



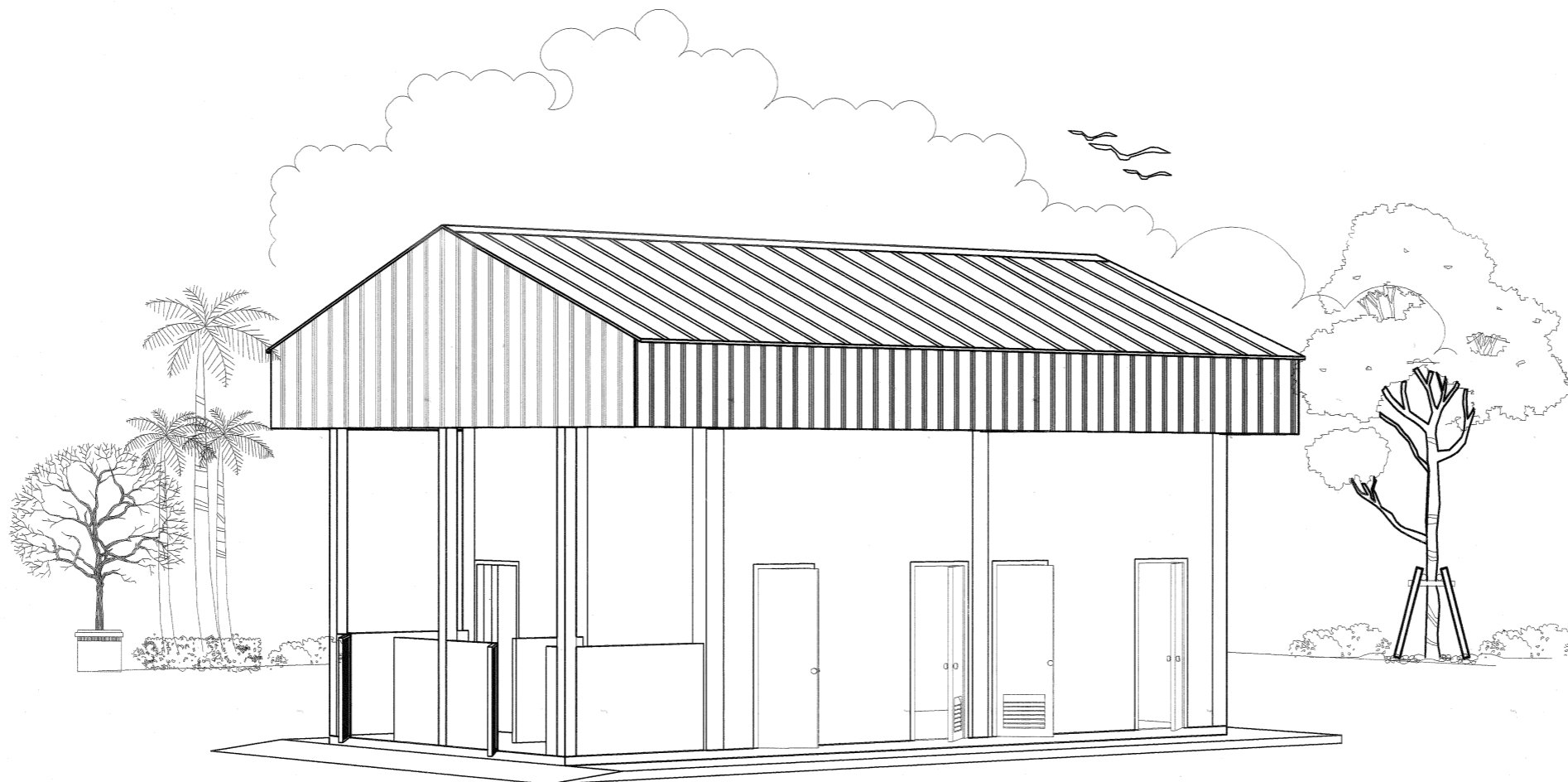
กรมปศุสัตว์

กระทรวงเกษตรและสหกรณ์

โรงพยาบาลสุกรขนาดเล็กพิเศษ กำลังผลิต 1-3 ตัว/วัน

สำนักพัฒนาระบบและรับรองมาตรฐานสินค้าปศุสัตว์

ส่วนควบคุมโรงฆ่าสัตว์



รายการประกอบแบบ

วัตถุประสงค์

กรมปศุสัตว์มีความประสงค์จะทำการก่อสร้าง ปรับปรุง ซ่อมแซม สิ่งก่อสร้างตามแบบก่อสร้าง ซึ่งผู้รับจ้างจะต้องปฏิบัติตามรายการประกอบแบบนี้ ซึ่งเป็นรายการประกอบแบบมาตรฐาน

ข้อกำหนดทั่วไป


1. ผู้รับจ้างจะต้องดำเนินการก่อสร้าง ปรับปรุง ซ่อมแซม ให้เป็นไปตามที่ปรากฏในแบบก่อสร้างและตามรายการประกอบแบบ ที่ระบุไว้ในสัญญาจ้าง
2. ผู้รับจ้างจะต้องทำการตรวจสอบแบบแปลนและเอกสารประกอบต่างๆ ให้เข้าใจก่อนดำเนินการก่อสร้าง ถ้าแบบแปลนและเอกสารประกอบต่างๆมีความขัดแย้งกัน ไม่ชัดเจน มีความคลาดเคลื่อน ฯลฯ คณะกรรมการตรวจการจ้างจะเป็นผู้วินิจฉัยให้และผู้รับจ้างจะต้องปฏิบัติตามคำวินิจฉัยของคณะกรรมการตรวจการจ้างโดยไม่มีข้อขัดแย้งใดๆทั้งสิ้น
3. ผู้รับจ้างจะต้องดำเนินการก่อสร้างให้ถูกต้องตามหลักวิชาช่างที่ดี สิ่งใดที่ไม่ได้มีในแบบก่อสร้างหรือรายการประกอบแบบ แต่สิ่งนั้นจำเป็นจะต้องทำให้ การดำเนินการก่อสร้างถูกต้องตามหลักวิชาช่างที่ดีแล้ว ผู้รับจ้างจะต้องดำเนินการให้โดยไม่ได้คิดค่าใช้จ่ายใดๆ และระยะเวลาดำเนินการเพิ่มขึ้น
4. ผู้รับจ้างจะต้องจัดหาและใช้ช่างฝีมือที่มีความรู้ ความสามารถ ความชำนาญ มีฝีมือดี มาดำเนินการก่อสร้าง หากปรากฏว่าช่างของผู้รับจ้างไม่มีความรู้ ความสามารถ ความชำนาญ การทำงานบกพร่อง ฝีมือไม่ดี คณะกรรมการตรวจการจ้างมีอำนาจที่จะสั่งหยุดงาน หรือขอเปลี่ยนช่างของผู้รับจ้างได้ โดยผู้รับจ้างจะต้องรับผิดชอบช่างใหม่มาทดแทนให้ ซึ่งระยะเวลาในการจัดหาช่างมาทดแทนนั้น ผู้รับจ้างจะนำมาเป็นข้ออ้างในการต่อสัญญาระยะเวลาการดำเนินการก่อสร้างไม่ได้
5. ผู้รับจ้างจะต้องจัดหาและใช้วัสดุก่อสร้างที่เป็นของใหม่ มีคุณภาพดี เพื่อใช้ในการก่อสร้างตามแบบก่อสร้างและรายการประกอบแบบ การใช้วัสดุคุณภาพเทียบเท่าจะต้องได้รับอนุญาตเป็นลายลักษณ์อักษร จากผู้จ้าง โดยผ่านการพิจารณาจากคณะกรรมการตรวจการจ้างก่อน หากจำเป็นจะต้องมีการทดสอบคุณสมบัติ คุณภาพของวัสดุเทียบเท่า เพื่อเปรียบเทียบกับวัสดุตามแบบก่อสร้างหรือรายการประกอบแบบ ผู้รับจ้างจะต้องดำเนินการทดสอบจากสถาบันฯหรือส่วนราชการ โดยค่าใช้จ่ายในการทดสอบ ผู้รับจ้างจะต้องเป็นผู้ออกเองทั้งหมด และระยะเวลาในการขอใช้วัสดุเทียบเท่านี้ จะนำมาเป็นข้ออ้างในการขอต่อเวลาสัญญาจ้างไม่ได้
6. ผู้รับจ้างจะต้องเป็นผู้ออกค่าใช้จ่ายต่างๆ ในระหว่างดำเนินการก่อสร้าง ปรับปรุง ซ่อมแซม ทั้งหมด เช่น ประปา ไฟฟ้า การทดสอบคุณภาพวัสดุ ค่าธรรมเนียมการติดต่อและประสานงานกับส่วนราชการ ฯลฯ
7. ผู้รับจ้างจะต้องถือเอาระยะเวลา หรือขนาดที่ระบุเป็นตัวเลข หรือตัวอักษรในแบบก่อสร้างหรือรายการประกอบแบบเป็นหลักในการดำเนินการก่อสร้าง ปรับปรุง ซ่อมแซม ห้ามวัดระยะหรือระยะระยะ ไปใช้ในการดำเนินการก่อสร้าง ปรับปรุง ซ่อมแซมโดยเด็ดขาด ยกเว้น อาจมีระยะบางอย่างให้ยึดถือตัวเลขที่วัดได้จากพื้นที่ทำงานจริงเป็นหลักในการดำเนินการได้

8. ในกรณีที่ดินที่ดำเนินการก่อสร้าง ปรับปรุง ซ่อมแซม รับน้ำหนักได้น้อยกว่า 6 ตัน/ตารางเมตร ให้พิจารณาใช้ฐานรากชนิดมีเสาเข็มรองรับ โดยอยู่ในดุลยพินิจของฝ่ายก่อสร้างและบำรุงรักษา
9. ผู้รับจ้างจะต้องปรับระดับบริเวณก่อสร้าง ปรับปรุง ซ่อมแซม ให้มีความกว้างจากสิ่งก่อสร้าง ปรับปรุง ซ่อมแซม ประมาณ 1.00 – 3.00 เมตร โดยรอบ และคณะกรรมการตรวจการจ้างจะเป็นผู้กำหนดระดับดินเดิม หรือระดับ + 0.00 ให้กับผู้รับจ้างตามที่แสดงไว้ในแบบก่อสร้างหรือรายการประกอบแบบ

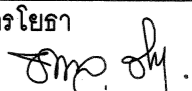
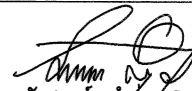


วัสดุก่อสร้าง


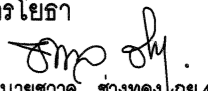
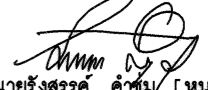
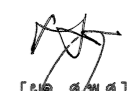

1. คอนกรีต
 - ถ้าแบบก่อสร้างหรือรายการประกอบแบบไม่ได้ระบุไว้ ให้ถือว่าใช้คอนกรีต ดังนี้
 - คอนกรีตโครงสร้างทั้งหมด ฐานราก เสา พื้น คาน พื้นทางเท้า ถนน คอนกรีตภายใน ฯลฯ ให้ใช้อัตราส่วนผสม 1 : 2 ; 4 โดยใช้ปูนซีเมนต์ไม่น้อยกว่า 300 กก./ลบ.ม. และมีกำลังต้านทานแรงอัด (STRENGTH) ได้ไม่น้อยกว่า 210 กก./ตร.ซม. ที่อายุ 28 วัน ของรูปทรงกระบอก
 - คอนกรีตหยาบให้ใช้อัตราส่วนผสม 1 : 3 : 5 โดยใช้ปูนซีเมนต์ไม่น้อยกว่า 250 กก./ลบ.ม.
 - คอนกรีตที่หล่อเสร็จแล้ว จะต้องบ่มด้วยน้ำตลอดเวลาอย่างน้อย 7 วัน
2. ปูนซีเมนต์
 - สำหรับงานโครงสร้างทั้งหมด ให้ใช้ปูนซีเมนต์ชนิดปอร์ตแลนด์ซีเมนต์ เช่น ตราช้าง ตราเพชร ตราทิฟไอสีแดง ตราอินทรียี่สิบเงิน ฯลฯ
 - สำหรับงานก่ออิฐ ฉาบปูน หรือส่วนตกแต่ง ให้ใช้ปูนซีเมนต์ผสม เช่น ตราเสือ ตราภูเขา ตราทิฟไอสีเขียว ตราอินทรียี่สิบแดง ฯลฯ
3. หวาย
 - ต้องเป็นหวายธรรมชาติ ที่สะอาด มีลักษณะเม็ดแข็งเป็นเหลี่ยม ปราศจากดินหรือสิ่งสกปรกเจือปน และวัชพืช โดยก่อนใช้งานจะต้องทำความสะอาดหยาบผ่านตะแกรงก่อน
 - หวายหยาบ ใช้สำหรับงานผสมคอนกรีต งานก่อ เทพื้น ฯลฯ
 - หวายละเอียด ใช้สำหรับงานฉาบปูนผนัง งานตกแต่ง ฯลฯ
 - หวายถม ใช้สำหรับงานถมที่ รองใต้ฐานรากหรือพื้นหล่อบนดิน ฯลฯ
4. หิน
 - ต้องเป็นก้อนแข็งแกร่ง ไม่ผุ ขนาดที่ใช้ผสมคอนกรีตเป็นหิน 1 – 2 ถ้ามีฝุ่นดินหรือสิ่งสกปรกเจือปน และวัชพืช ก่อนนำไปใช้งานจะต้องทำความสะอาดล้างด้วยน้ำ
5. น้ำ
 - น้ำที่ใช้ผสมคอนกรีตหรือปูนก่อ ปูนฉาบ บ่มคอนกรีตจะต้องเป็นน้ำจืดที่สะอาด ปราศจากสารต่างๆ เช่น น้ำมัน กรด ด่าง เกลือ อินทรีย์วัตถุ หรือสารอื่นใด ที่จะป็นอันตรายต่อคอนกรีต ปูนก่อ ปูนฉาบ เหล็กเสริมคอนกรีต ฯลฯ
6. เหล็กเสริมคอนกรีต
 - ต้องเป็นเหล็กเส้นเหนียว ไม่มีสนิมก่อน หรือน้ำมันจับเกาะ เส้นตรง ไม่ดุ้ง ไม่งอ เป็นชนิดที่ระบุในแบบก่อสร้างหรือรายการประกอบแบบ เหล็กกลมผิวเรียบ มีคุณสมบัติตาม มอก. 20–2524 การใช้งานต้องงอขอลายเหล็กเสมอ (180 องศา)

- การต่อเหล็กจะต้องมีระยะเหลื่อมกันไม่น้อยกว่า 50 เท่า ของเส้นผ่าศูนย์กลางเหล็ก เหล็กกลมผิวข้อย่อย มีคุณสมบัติตาม มอก. 24–2524 การใช้งานต้องงอปลายเหล็กเป็นฉาก (90 องศา) การต่อเหล็กจะต้องมีระยะเหลื่อมกันไม่น้อยกว่า 40 เท่า ของเส้นผ่าศูนย์กลางเหล็ก และการต่อเหล็กทั้ง 2 ชนิดในงานโครงสร้างจะต้องต่อเหล็กให้ถูกต้องตรง ตามตำแหน่ง ตามมาตรฐานวิชาการและหลักวิชาช่างที่ดี
7. เหล็กรูปพรรณ
 - ให้ใช้ตามขนาดที่ระบุในแบบก่อสร้างหรือรายการประกอบแบบ โดยจะต้องเป็นเหล็กใหม่ ไม่เคยใช้งานมาก่อน ไม่เป็นสนิมขุม ไม่คดงอ ก่อนใช้งานต้องทาสีกันสนิม 1 ครั้ง และทาสีน้ำมันทับหน้า 1 ครั้ง การต่อเชื่อมต้องทำด้วยความประณีต ด้วยการเชื่อมไฟฟ้าให้ถูกต้องตามหลักวิชาการ และรอยต่อต้องเชื่อมอุดเต็มตลอดแนว
 8. ไม้แบบ
 - ให้ใช้ไม้แบบหล่อคอนกรีต ที่มีความแข็งแรง สามารถรับน้ำหนักโครงสร้าง คอนกรีตที่จะหล่อได้ มีความตรง ไม่คดงอ ปิดเบี้ยว โกงแอน และทนทานต่อการกระทุ้งหรือเครื่องเขย่าได้ ไม้แบบสามารถใช้ได้ทั้งที่เป็นไม้ เหล็ก กระดาษ ฯลฯ การถอดไม้แบบ ถ้าหากในแบบก่อสร้างหรือรายการประกอบแบบไม่ได้กำหนดไว้ให้ดำเนินการ ดังนี้
 - ไม้แบบข้างคาน เสา กั้นแพง สามารถถอดได้เมื่อหล่อคอนกรีตแล้ว 2 วัน
 - ไม้แบบท้องคาน พื้น สามารถถอดได้เมื่อหล่อคอนกรีตแล้ว 14 วัน และให้ค้ำยันต่อไปอีก 7 วัน
 9. ไม้
 - ให้ใช้ชนิดและขนาดตามที่ระบุในแบบก่อสร้างหรือรายการประกอบแบบ ถ้าไม่ได้ระบุชนิดไม้ไว้ ให้ใช้ไม้เนื้อแข็ง โดยตัวไม้ที่นำมาใช้งานจะต้องไม่บิดเบี้ยวคดโค้งจนเสียรูปทรง
 - โครงคร่าวไม้ผนัง โครงคร่าวฝ้าเพดาน โครงคร่าวไม้อื่นฯ ต้องทาน้ำยากันปลวก 1 ครั้ง ก่อนที่จะนำวัสดุมาปิดทับโครงคร่าวไม้
 10. ไม้ขัด
 - ให้ใช้คุณภาพเทียบเท่าของ บริษัท ไม้ขัดไทย จำกัด ขนาดและชนิดตามที่กำหนดในแบบก่อสร้างหรือรายการประกอบแบบ ถ้าไม่ได้กำหนดไว้ให้ใช้ไม้ขัดยาง ความหนา 4 มม.
 11. น้ยากันซึม
 - ให้ใช้ชนิดที่มีคุณสมบัติผสมกับคอนกรีต ปูนก่อ ปูนฉาบ ฯลฯ ได้ ซึ่งต้องเหมาะสมกับงานที่ปฏิบัติอยู่ ณ ขณะนั้น โดยใช้อัตราส่วนผสมตามกรรมวิธีของผู้ผลิต
 12. อิฐมอญ
 - เป็นอิฐที่มีลักษณะเป็นก้อนสี่เหลี่ยม ชนิดผิวไม่เรียบหรือผิวเรียบ จะต้องแกร่ง ทนทาน เนาสุกดี ไม่บิดเบี้ยว ปราศจากตำหนิ ผลิตด้วยมือหรือเครื่องจักร ผนังก่ออิฐถ้ามีความกว้างและความยาวมากกว่า 2.00 เมตร ให้ทำทับหลังและเสาเอ็น ค.ส.ล. ขนาด 0.07 X 0.10 เมตร เสริมเหล็กแกน ๑ 6 มม. จำนวน 2 เส้น ปลูกลูกโซ่ ๑ 6 มม. @ 0.15 เมตร
 - ผนังก่ออิฐที่ชนเสา คาน จะต้องเสียบเหล็ก ๑ 6 มม. ยาว 0.25 เมตร ไว้ที่เสา คาน นั้นๆ โดยมีระยะห่างกันประมาณ 0.30 เมตร
 13. อิฐมวลเบา
 - ลักษณะเป็นสี่เหลี่ยมผืนผ้าสีขาว แข็งแกร่ง ไม่แตก ยุ่ยง่าย ถ้าแบบก่อสร้างหรือรายการประกอบแบบไม่ระบุเป็นอย่างอื่น ให้ใช้ขนาด 0.20 X 0.60 X 0.07 เมตร และให้ปฏิบัติเหมือนข้อ 12. ถ้าผนังกว้าง ยาว และสูงมาก หรือก่อชนเสา คาน



ฝ่ายก่อสร้างและบำรุงรักษา
สำนักงานเลขาธิการกรม
กรมปศุสัตว์
กระทรวงเกษตรและสหกรณ์

| | |
|--|-------------|
| แบบก่อสร้าง | |
| โรงแปรรูปสุกรขนาดเล็กพิเศษ | |
| กำลังผลิต 1–3 ตัว/วัน | |
| มาตราส่วน 1 : 100 | |
| แสดงรายการประกอบแบบก่อสร้าง | |
| แบบเลขที่ | แผ่นที่ |
| 28 / 2557 | 2/13 (A-02) |
| เขียน | |
| สุวิทย์ บุญยิ่ง นางสาว สุภัตตรา บุญยิ่ง | |
| วิศวกรโยธา | |
|  นายชวาล ช่างทอง นาย 49058 | |
| ตรวจ | |
|  นายรังสรรค์ คำคุ้ม [หน ผกส.] | |
| เห็นชอบ | |
|  [ผอ. ส.ป.ส.] | |
| อนุมัติ | |
|  [อปส.] | |
| หมายเหตุ | |
| - ห้ามวัดระยะจากแบบให้ยึดถือตัวเลขที่ปรากฏในแบบเป็นหลัก - ระยะบางอย่างให้ยึดถือตัวเลขที่วัดได้จากพื้นที่ทำงานจริงเป็นหลัก | |

| | | | | | | | |
|---|---|---|--|-----------|---------|-----------|-------------|
| <p>14. <u>ซีเมนต์บล็อควัสดุ หรือคอนกรีตบล็อควัสดุ</u> ลักษณะเป็นสี่เหลี่ยมผืนผ้าแข็งแรง ไม่แตก ยุ่ยง่าย ถ้าแบบก่อสร้างหรือรายการประกอบแบบไม่ระบุเป็นอย่างอื่น ให้ใช้ชนิดที่ขนาด 0.19 x 0.39 x 0.07 เมตร และให้ปฏิบัติเหมือนข้อ 12. ถ้าผนังกว้าง ยาว และสูงมาก หรือก่อชนเสา คาน</p> <p>15. <u>ปูนขาว หรือปูนขาวผสมปูนฉาบ</u> ปูนขาวเป็นชนิดที่ผสมบดละเอียด ไม่จับตัวเป็นก้อนแข็ง ปราศจากดินหรือสิ่งสกปรกอย่างอื่นเจือปน ส่วนปูนขาวผสมปูนฉาบให้ดำเนินการตามกรรมวิธีของผู้ผลิต</p> <p>16. <u>ปูนก่อ และปูนฉาบ</u> - ปูนก่อให้ใช้อัตราส่วนผสม ปูนซีเมนต์ผสม 1 ส่วน ปูนขาว 1 ส่วน ทราวยหยาบ 3 ส่วน น้มนผสมพอประมาณและต้องทำให้หมดภายในครึ่งชั่วโมง - ปูนฉาบให้ใช้อัตราส่วนผสม ปูนซีเมนต์ผสม 1 ส่วน ปูนขาว 1 ส่วน ทราวยละเอียด 4 ส่วน น้มนผสมพอประมาณและต้องทำให้หมดภายในครึ่งชั่วโมง</p> <p>17. <u>กระเบื้องผนังหลังคา</u> ให้ใช้ชนิดและขนาดตามที่ระบุในแบบก่อสร้างหรือรายการประกอบแบบ โดย - กระเบื้องลอนคู่ กระเบื้องลูกฟูกลอนเล็ก ให้ใช้ของตราช่าง ตราโอลิมปิก ตราเพชร หรือเทียบเท่า - กระเบื้องคอนกรีต ให้ใช้ของตราช่าง ตราเพชร ตราวีคอน หรือเทียบเท่า - METAL SHEET ใช้ตามมาตรฐานผู้ผลิตจำหน่าย โดยต้องเสนอแคตตาล็อกเพื่อเลือกขนาด รูปลอน สีเคลือบผิว ก่อนติดตั้ง</p> <p>18. <u>ยิปซัมบอร์ด</u> ถ้าแบบก่อสร้างหรือรายการประกอบแบบไม่ระบุขนาดไว้ ให้ใช้ขนาด 9 มม ชนิดธรรมดา ของตราช่าง ตราบ้านทึบ หรือเทียบเท่า โครงค้ำฝ้าเพดาน ถ้าเป็นชนิด T-BAR หรือเหล็กชุบสังกะสี ต้องมีความหนา ความแข็งแรง และได้ตามมาตรฐานของผู้ผลิตจำหน่าย</p> <p>19. <u>กระเบื้องแผ่นเรียบ และวัสดุแผ่นเรียบ</u> ถ้าแบบก่อสร้างหรือรายการประกอบแบบไม่ระบุไว้ ให้ใช้ ดังนี้ - กระเบื้องแผ่นเรียบ ความหนา 4 มม สำหรับงานฝ้าเพดาน และความหนา 6 มม สำหรับงานผนัง โดยให้ใช้ตราช่าง ตราเพชร ตราหน้าห่วง หรือเทียบเท่า - แผ่นสมาร์ทบอร์ด และพีซีบอร์ด ความหนา 4 มม สำหรับงานฝ้าเพดาน และความหนา 6 มม สำหรับงานผนัง โดยให้ใช้ตราช่าง ตราเมธธา หรือเทียบเท่า</p> <p>20. <u>กระเบื้องเซรามิกหรือกระเบื้องเคลือบ ปูพื้นและผนัง</u> ถ้าแบบก่อสร้างหรือรายการประกอบแบบไม่ระบุไว้ ให้ใช้ขนาด 8" x 8" ในงานปูพื้นและผนัง โดยให้ใช้ของคัมพานา คอตโต้ ยูเอ็มไอ ไสสุโก้ หรือเทียบเท่า</p> <p>21. <u>วงกบและกรอบบานประตู - หน้าต่าง</u> ให้ใช้ตามแบบก่อสร้างหรือรายการประกอบแบบ ถ้าไม่ระบุไว้ ให้ใช้ดังนี้ - วงกบประตู - หน้าต่างที่เป็นไม้ ให้ใช้ไม้เนื้อแข็งขนาด 2" x 4" กรอบบานให้ใช้ไม้สักขนาด 1 1/2" x 4" - วงกบและกรอบบานประตู - หน้าต่างที่เป็นอลูมิเนียม ให้ใช้อลูมิเนียม สีขาวชนิดหนา พร้อมอุปกรณ์ประกอบอย่างดีตามมาตรฐานท้องตลาดและสามารถทนต่อการใช้งานหนักได้อย่างดี - วงกบและกรอบบานประตู - หน้าต่างที่เป็นเหล็ก ให้ใช้ตามมาตรฐานของผู้ผลิตจำหน่าย</p> | <p>22. <u>สุขภัณฑ์</u> - สุขภัณฑ์ให้ใช้ของอเมริกันสแตนดาร์ด คอตโต้ กระรัต หรือเทียบเท่า - อุปกรณ์ประกอบสุขภัณฑ์ให้ใช้ชนิดเดียวกับสุขภัณฑ์ (ถ้ามี) หรือให้ใช้ของไบริส สวิทโฮม แสงส์ เออี หรือเทียบเท่า - อุปกรณ์ประกอบห้องน้ำอื่นๆ เช่น รวบรวมขนผ้า ขอบขนผ้า กระจก ฯลฯ ให้ใช้อุปกรณ์ชนิดอย่างดีและได้มาตรฐานในท้องตลาด</p> <p>23. <u>สี</u> ให้ใช้สีที่ได้รับเครื่องหมายและมีคุณภาพตามมาตรฐานอุตสาหกรรม (มอก.) - สีพลาสติค ใช้ทาผนังปูนฉาบ กระเบื้องแผ่นเรียบ ฯลฯ ให้ใช้สีของโจตัน (โรมานซ์ฟิงค์) เบอร์ 73724 หรือสีของเจบีพี (น้ำตาล) เบอร์ 8899 หรือสีของเดลต้า (ไวโอเลตไวท์) เบอร์ A-225 และ (น้ำตาล) เบอร์ 124 หรือสีของโจตัน (ขาว) เบอร์ 0411 และ (เขียว) เบอร์ 7040 หรือใช้สีที่เทียบเท่า - สีน้ำมัน ใช้ทาไม้ เหล็ก ฯลฯ ให้ใช้สีของโจตัน (โรมานซ์ฟิงค์) เบอร์ 61724 หรือสีของทีโอเอ (น้ำตาล) เบอร์ G 412 และ (ขาว) เบอร์ G 100 และ (โอ๊ค) เบอร์ G 465 หรือสีของเดลต้าที่มีสีเทียบเคียง (โรมานซ์ฟิงค์, น้ำตาล) หรือสีของโจตัน (ขาว) Jotagloss, Gardex Enamel หรือใช้สีที่เทียบเท่า - สีอีพ็อกซี (EPOXY) ใช้ทาผนังปูนฉาบ กระเบื้องแผ่นเรียบ ไม้ เหล็ก ฯลฯ ให้ใช้สีของโจตัน ทีโอเอ เดลต้า หรือใช้สีที่เทียบเท่า - แคลค วาณิช ยูนิเทรอน ใช้ทาไม้ที่ต้องการโชว์ผิวไม้ เคลือบผนังก่ออิฐโชว์แนว ฯลฯ ให้ใช้ตราเครื่องบิน ปี 52 หรือของทีโอเอ กัปตัน เดลต้า ฯลฯ หรือใช้ผลิตภัณฑ์ที่เทียบเท่า ผู้รับจ้างจะต้องใช้สีหรือผลิตภัณฑ์ที่ใช้ทาผิวผนังและผิวพื้น ให้ถูกต้องกับชนิด ผิวผนังและผิวพื้นวัสดุนั้นๆ และให้ถูกต้องตามชนิดทาภายในหรือภายนอกด้วย</p> <p>24. <u>วัสดุไฟฟ้า</u> - สวิตช์ไฟฟ้าและปลั๊กไฟฟ้า ให้ใช้ของ NATIONAL, BTICINO หรือเทียบเท่า - โคมไฟฟ้า ให้ใช้ของ DELIGHT, TDC, GE หรือเทียบเท่า - หลอดไฟฟ้า บัลลาสต์ สตาร์ทเตอร์ ให้ใช้ของ PHILIPS, TOSHIBA, DELIGHT, GE หรือเทียบเท่า - สายไฟฟ้า ให้ใช้ตามมาตรฐานของการไฟฟ้าและเป็นผลิตภัณฑ์ที่ได้ มอก. - แผงควบคุมไฟฟ้าและอุปกรณ์ประกอบ ให้ใช้ของ SQAURE D, ABB, SIEMENS หรือเทียบเท่า การติดตั้งสวิตช์ไฟฟ้า ให้ติดตั้งสูงจากพื้นประมาณ 1.20 - 1.50 เมตร และปลั๊กไฟฟ้า ให้ติดตั้งสูงจากพื้นประมาณ 0.30 เมตร หรือติดตั้งสวิตช์ไฟฟ้าและปลั๊กไฟฟ้า สูงตามความเหมาะสมของการใช้งานของสถานที่นั้นๆ การเดินสายไฟฟ้าและขนาดของสายไฟฟ้า ให้ใช้ตามมาตรฐานของการไฟฟ้าหรือมาตรฐาน ว.ส.ท. ทั้งนี้ ขนาดของสายไฟฟ้าที่เล็กที่สุดให้ใช้ ดังนี้ - สำหรับสวิตช์ไฟฟ้าและดวงโคม ใช้ขนาด 1.5 ตารางมิลลิเมตร - สำหรับปลั๊กไฟฟ้า ใช้ขนาด 2.5 ตารางมิลลิเมตร - สำหรับสายเมนไฟฟ้า ใช้ขนาด 4 ตารางมิลลิเมตร ถ้าแบบก่อสร้างหรือรายการประกอบแบบไม่ได้กำหนดรายละเอียดไว้ แผงควบคุมเมนไฟฟ้าที่ติดตั้งก่อนเข้าสิ่งก่อสร้าง ปรับปรุง ซ่อมแซม ประกอบด้วย - แผงควบคุมแบบกล่องเหล็ก จำนวน 1 กล่อง (4 ช่องเซอร์กิตเบรกเกอร์)</p> | <p>- เซอร์กิตเบรกเกอร์ สำหรับควบคุมเมนไฟฟ้า จำนวน 1 ชุด - เซอร์กิตเบรกเกอร์ สำหรับควบคุมสวิตช์ไฟฟ้าและดวงโคม จำนวน 1 ชุด - เซอร์กิตเบรกเกอร์ สำหรับควบคุมปลั๊กไฟฟ้า จำนวน 1 ชุด - เซอร์กิตเบรกเกอร์ สำหรับสำรอง จำนวน 1 ชุด - อุปกรณ์ประกอบอื่นๆที่จำเป็น ผู้รับจ้างจะต้องติดตั้งมิเตอร์วัดกระแสไฟฟ้าที่เมนไฟฟ้าก่อนเข้าอาคารและสิ่งก่อสร้างต่างๆ จำนวน 1 เครื่อง โดยใช้มิเตอร์ไฟฟ้าชนิด 2P หรือ 3P ตามเมนไฟฟ้าที่กำหนดในแบบก่อสร้างหรือรายการประกอบแบบ</p> <p>25. <u>วัสดุประปาและสุขาภิบาล</u> ให้ใช้ตามที่กำหนดในแบบก่อสร้างหรือรายการประกอบแบบ ถ้าไม่ได้กำหนดกำหนดไว้ให้ใช้ ดังนี้ - ท่อเหล็กอบสังกะสี ให้ใช้ชนิดหนา BS-M สำหรับงานเดินท่อประปาและงานเดินท่อระบายน้ำ ฯลฯ - ท่อ P.V.C. ให้ใช้ชนิดท่อสีฟ้า ชั้น 13.5 สำหรับงานเดินท่อประปาและชั้น 8.5 สำหรับงานเดินท่อน้ำทิ้ง งานเดินระบายน้ำ ฯลฯ เป็นผลิตภัณฑ์ของท่อหน้าไทย ตราช่าง หรือเทียบเท่า อุปกรณ์ประกอบท่อเหล็กอบสังกะสีหรือท่อ P.V.C. เช่น ข้อต่อต่างๆ น้ำยาประสานเชื่อมท่อ เทปพลาสติกพันเกลียว ฯลฯ ให้ใช้ชนิดที่มีคุณภาพอย่างดีและเหมาะสมกับงานประกอบท่อเหล็กอบสังกะสีหรือท่อ P.V.C. การเดินท่อประปา และท่อสุขาภิบาล ขนาดของท่อให้ใช้ตามมาตรฐานของการประปา หรือมาตรฐาน ว.ส.ท. หรือตามความเหมาะสมและมาตรฐานของอุปกรณ์สุขภัณฑ์นั้นๆ เครื่องสูบน้ำ ถังน้ำสแตนเลส ถังบำบัดน้ำเสีย ให้ใช้ตามมาตรฐานของผู้ผลิต</p> <p>26. <u>ถังดับเพลิง</u> ให้ใช้ตามที่กำหนดในแบบก่อสร้างหรือรายการประกอบแบบ ถ้าไม่ได้กำหนดกำหนดไว้ ให้ใช้ตามมาตรฐานของผู้ผลิตจำหน่าย แต่อย่างน้อยจะต้องสามารถใช้ดับไฟวัสดุประเภท A, B, C ได้ และมีขนาดไม่น้อยกว่า 10 ปอนด์</p> <p>27. <u>วัสดุอื่นๆ</u> วัสดุอื่นๆ ที่ไม่ได้กำหนดไว้ในแบบก่อสร้างหรือรายการประกอบ ให้ใช้วัสดุที่มีคุณภาพดี ได้มาตรฐาน หรือเป็นชนิดที่ได้รับมาตรฐานอุตสาหกรรม (มอก.) ทั้งนี้ ให้อยู่ในดุลยพินิจของผู้แทนผู้จ้างหรือคณะกรรมการตรวจการจ้างหรือฝ่ายก่อสร้างและบำรุงรักษา ในกรณีวินิจฉัย</p> <p><u>การส่งมอบงาน</u> เมื่อผู้รับจ้างได้ดำเนินการก่อสร้าง ปรับปรุง ซ่อมแซม ตามแบบก่อสร้างหรือรายการประกอบแบบเสร็จ พร้อมทำความสะอาดสถานที่ก่อสร้าง ปรับปรุง ซ่อมแซมเรียบร้อย ซึ่งถ้ามีสิ่งใดของทางราชการหรือของเอกชนที่ผู้รับจ้างได้ทำเสียหาย ชำรุดไว้ เช่น ถนน อาคาร โรงเรียน เป็นต้น ผู้รับจ้างจะต้องดำเนินการซ่อมแซมสิ่งนั้นให้เรียบร้อยก่อน จึงจะส่งมอบงานได้</p> | <div style="text-align: center;">  <p>ฝ่ายก่อสร้างและบำรุงรักษา สำนักงานเลขาธิการกรม กรมศิลปากร กระทรวงเกษตรและสหกรณ์</p> </div> <p>แบบก่อสร้าง โรงแปรรูปสุกรขนาดเล็กพิเศษ กำลังผลิต 1-3 ตัว/วัน</p> <p>มาตราส่วน 1 : 100</p> <p>แสดง รายการประกอบแบบก่อสร้าง</p> <table border="1" style="width: 100%;"> <tr> <td>แบบเลขที่</td> <td>แผ่นที่</td> </tr> <tr> <td>28 / 2557</td> <td>3/13 (A-03)</td> </tr> </table> <p>เขียน ธีรภัทร์ ชูอยู่ นางสาว สุภัตสร บุญแข็ง</p> <p>วิศวกรโยธา  นายชวาล ช่างทอง นาย 49058</p> <p>ตรวจ  นายรังสรรค์ คำชุม [หน ผกส.]</p> <p>เห็นชอบ  [ผอ. ส.พ.ส.]</p> <p>อนุมัติ  [อปส.]</p> <p>หมายเหตุ - ห้ามวัดระยะจากแบบให้ยึดถือ ตัวเลขที่ปรากฏในแบบเป็นหลัก - ระยะบางอย่างให้ยึดถือตัวเลขที่วัดได้จากพื้นที่ทำงานจริงเป็นหลัก</p> | แบบเลขที่ | แผ่นที่ | 28 / 2557 | 3/13 (A-03) |
| แบบเลขที่ | แผ่นที่ | | | | | | |
| 28 / 2557 | 3/13 (A-03) | | | | | | |



ฝ่ายก่อสร้างและบำรุงรักษา
สำนักงานเลขาธิการกรม
กรมศิลปากร
กระทรวงเกษตรและสหกรณ์

แบบก่อสร้าง
โรงแปรรูปสุกรขนาดเล็กพิเศษ
กำลังผลิต 1-3 ตัว/วัน

มาตราส่วน 1 : 100

แสดง
แปลนเครื่องจักรโรงแปรรูปสุกร
แปลนพื้น, แปลนหลังคา

แบบเลขที่ 28 / 2557
แผ่นที่ 4/13 (A-04)

เขียน
สุวิทย์ บุญเป็ง
นางสาว สุภัตตรา บุญเป็ง

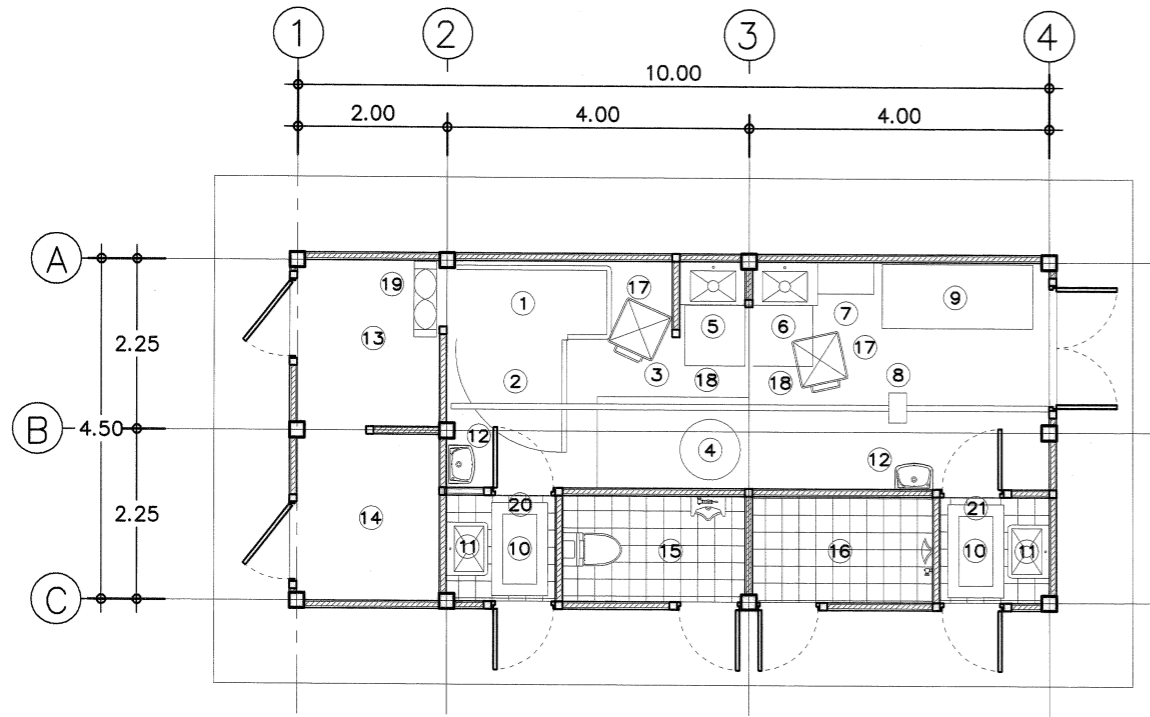
วิศวกรโยธา
[Signature]
นายชวาล ช่างทอง 49058

ตรวจ
[Signature]
นายรังสรรค์ คำคุ้ม [ทน ผกส.]

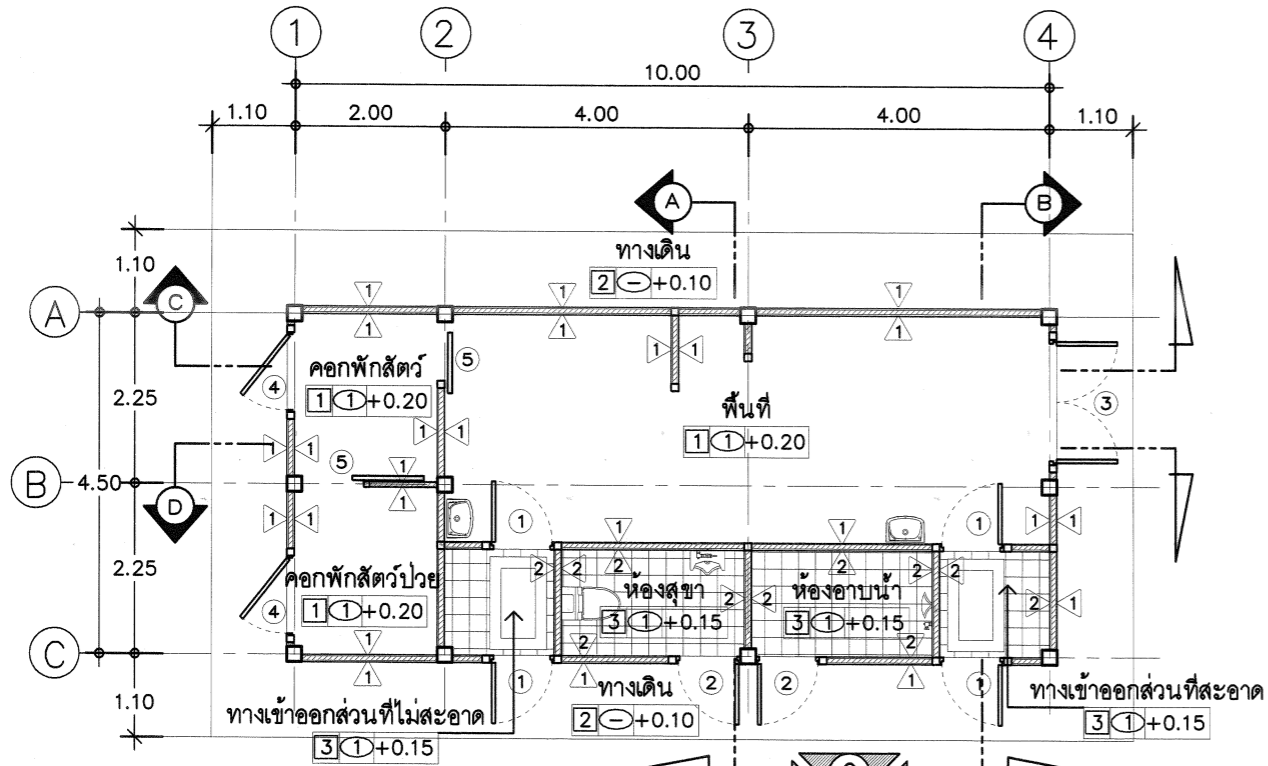
เห็นชอบ
[Signature]
[ผอ. ส. พ. ส.]

อนุมัติ
[Signature]
[อบส.]

หมายเหตุ
- ห้ามวัดระยะจากแบบให้ยึดถือ
ตัวเลขที่ปรากฏในแบบเป็นหลัก
- ระยะบางอย่างให้ยึดถือตัวเลขที่
วัดได้จากพื้นที่ทำงานจริงเป็นหลัก



แปลนเครื่องจักรโรงแปรรูปสุกร
SCALE 1 : 100



แปลนพื้น
SCALE 1 : 100



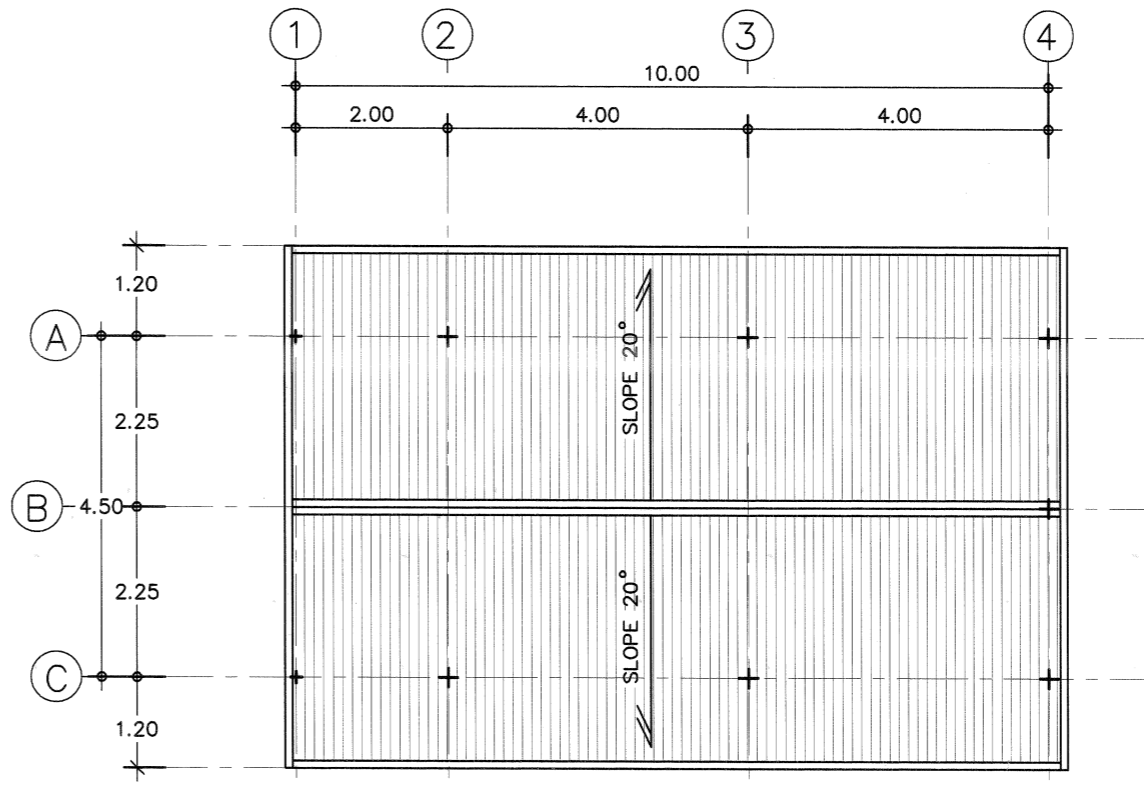
สัญลักษณ์การมองรูปด้าน

โรงแปรรูปสุกรขนาดเล็กพิเศษ กำลังการผลิต 1-3 ตัว ต่อวัน

1. คอกทำสลบ
2. รางเหล็กชุบกับวาล์วในสำหรับเกาะรอกขนาด 200 X 100 มม.
3. แท่นลวกและขูดขน
4. กะทะใบบัวขนาด 32 นิ้ว
5. อ่างล้างเครื่องในขาว
6. อ่างล้างเครื่องในแดงและหัว
7. ตู้เก็บเครื่องมือ
8. รอกไฟฟ้าขนาด 500 กก. (แบบ โช้)
9. โต๊ะชำแหละซาก
10. อ่างจุ่มเท้าก่อนเข้าโรงงาน
11. อ่างล้างมือก่อนเข้าโรงงาน
12. อ่างล้างมือภายในโรงงาน
13. คอกพักสัตว์
14. คอกพักสัตว์ป่วย
15. ห้องสุชา
16. ห้องอาบน้ำ
17. รถกระบะบรรจุเครื่องในขาว/แดง
18. แท่นยีน
19. พัดลมระบายอากาศ
20. ทางเข้าออกส่วนที่ไม่สะอาด
21. ทางเข้าออกส่วนที่สะอาด

หมายเหตุ

- พื้นที่ภายในโรงแปรรูปและภายในคอกสัตว์จะต้องทำบัวโค้งที่มุมล่างระหว่างผนังและพื้นตามแบบขยายบัวพื้น โดยรอบทั้งหมด
- ก๊อกน้ำที่ติดตั้งกับอ่างล้างมือและอ่างล้างมือก่อนเข้าโรงงาน เป็นชนิดแบบไม่ใช้มือเปิด



แปลนหลังคา
SCALE 1 : 100



ฝ่ายก่อสร้างและบำรุงรักษา
สำนักงานเลขาธิการกรม
กรมศิลปากร
กระทรวงเกษตรและสหกรณ์

แบบก่อสร้าง
โรงแปรรูปสุกรขนาดเล็กพิเศษ
กำลังผลิต 1-3 ตัว/วัน

มาตราส่วน 1 : 100

แสดง
รูปด้าน A , B , C , D

| | |
|------------------------|------------------------|
| แบบเลขที่ 28 / 2557 | แผ่นที่ 5/13 (A-05) |
|------------------------|------------------------|

เขียน
สุวิทย์ ชูชัย
นางสาว สุภัทสร บุญแข็ง

วิศวกรโยธา
[Signature]
นายชวาล ช่างทอง 49058

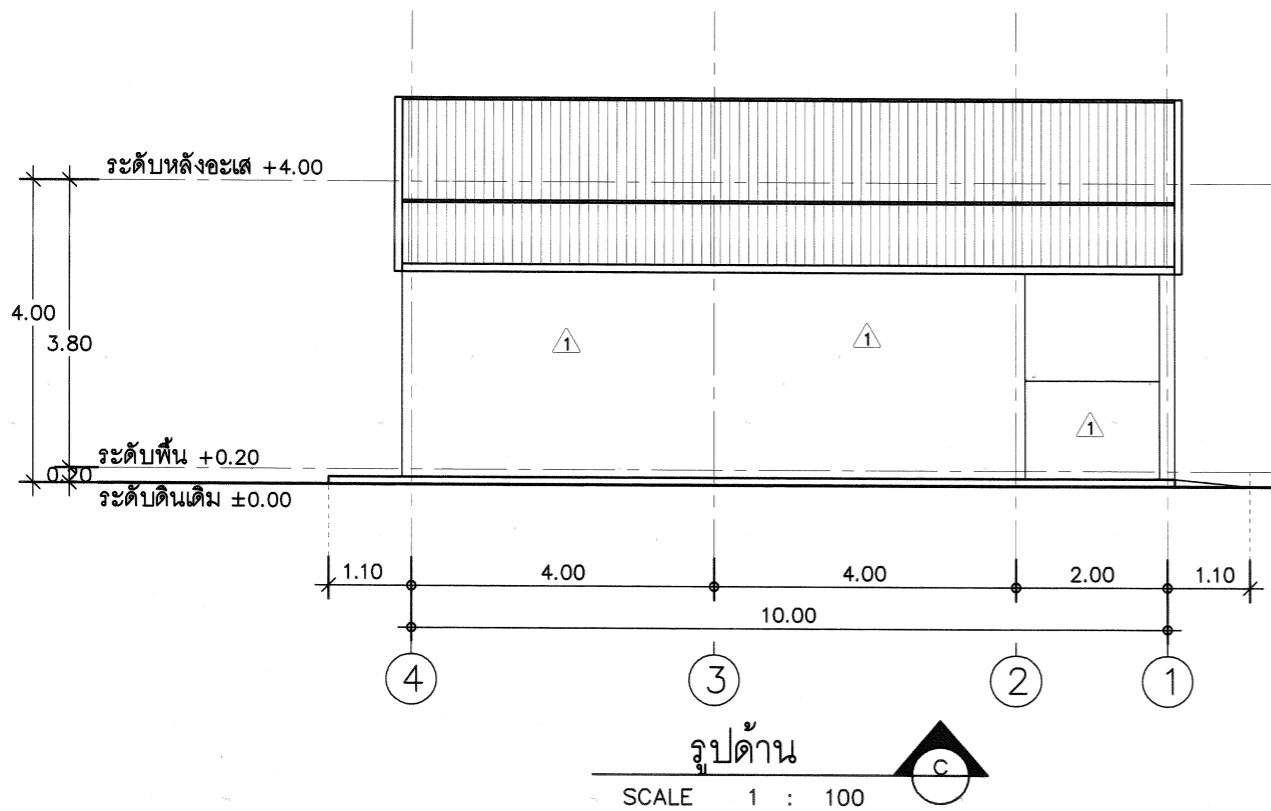
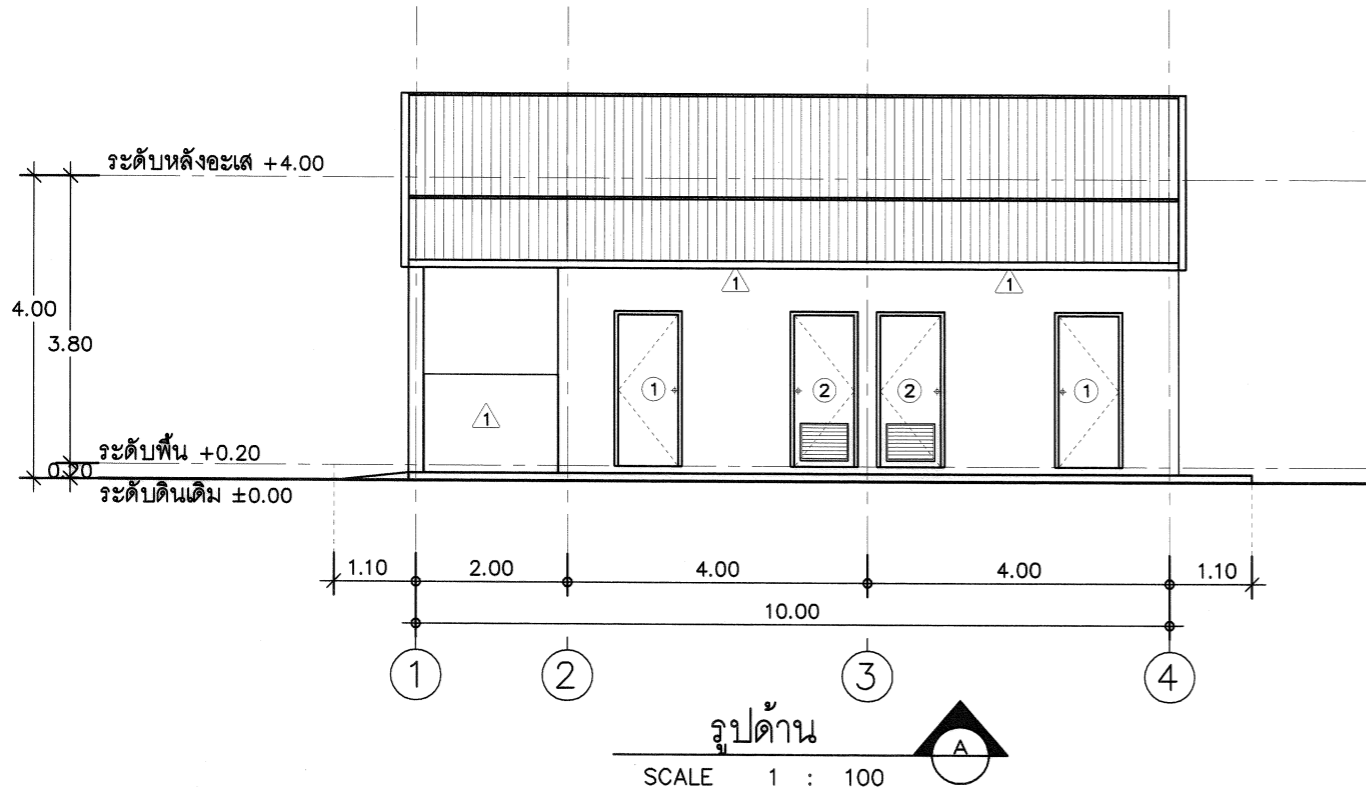
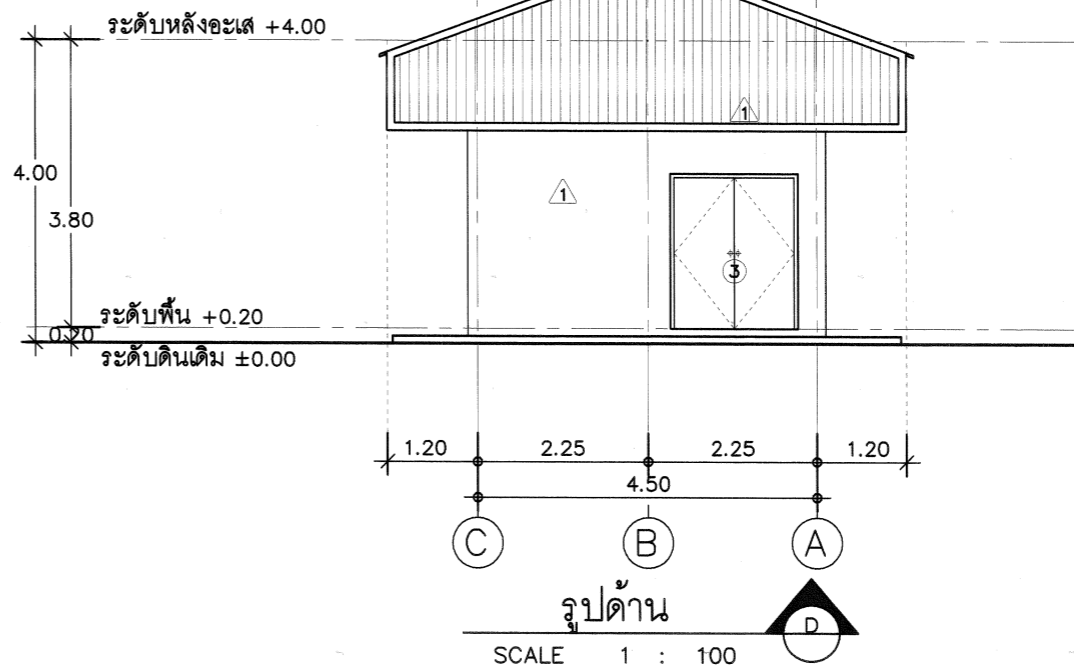
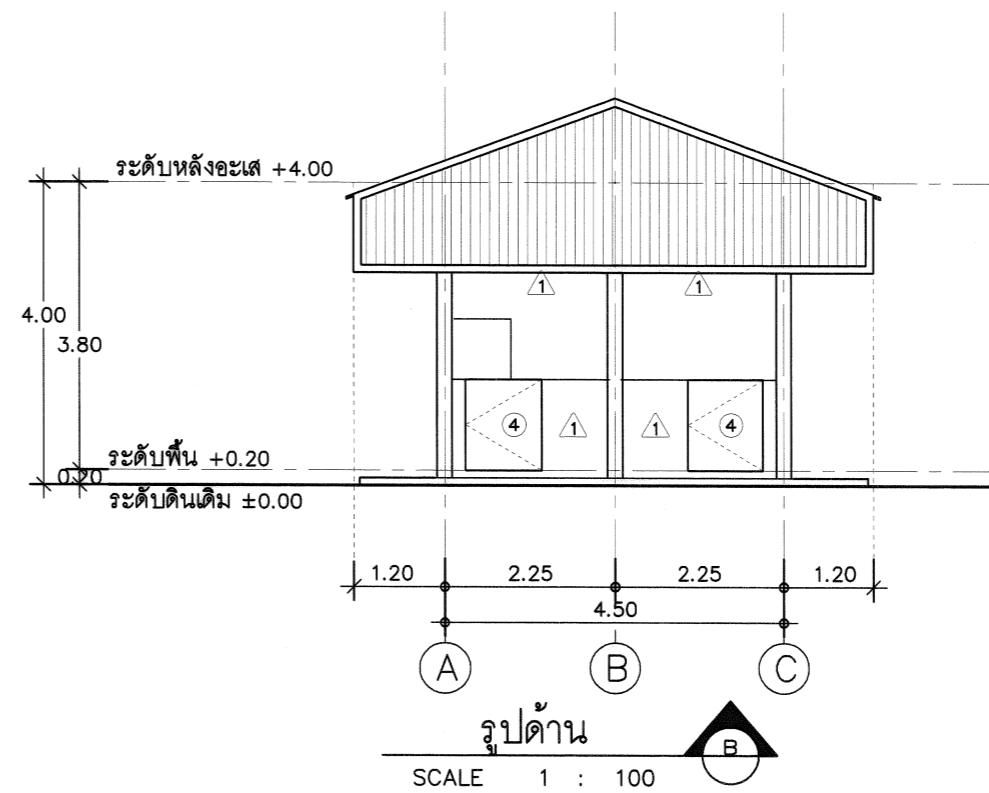
ตรวจ
[Signature]
นายรังสรรค์ คำชุม [หน ผกส.]

เห็นชอบ
[Signature]
[ผอ. ส.พ.ส.]

อนุมัติ
[Signature]
[อปส.]

หมายเหตุ

- ห้ามวัดระยะจากแบบให้ยึดถือตัวเลขที่ปรากฏในแบบเป็นหลัก
- ระยะบางอย่างให้ยึดถือตัวเลขที่วัดได้จากพื้นที่ทำงานจริงเป็นหลัก





ฝ่ายก่อสร้างและบำรุงรักษา
สำนักงานเลขาธิการกรม
กรมศิลปากร
กระทรวงเกษตรและสหกรณ์

แบบก่อสร้าง
โรงแปรรูปสุกรขนาดเล็กพิเศษ
กำลังผลิต 1-3 ตัว/วัน

มาตราส่วน 1 : 100

แสดง
รูปตัด A, B, C, D

แบบเลขที่ 28 / 2557
แผ่นที่ 6/13 (A-06)

เขียน
สุวิทย์ ชูชัย
นางสาว สุภัตตรา บุญแข็ง

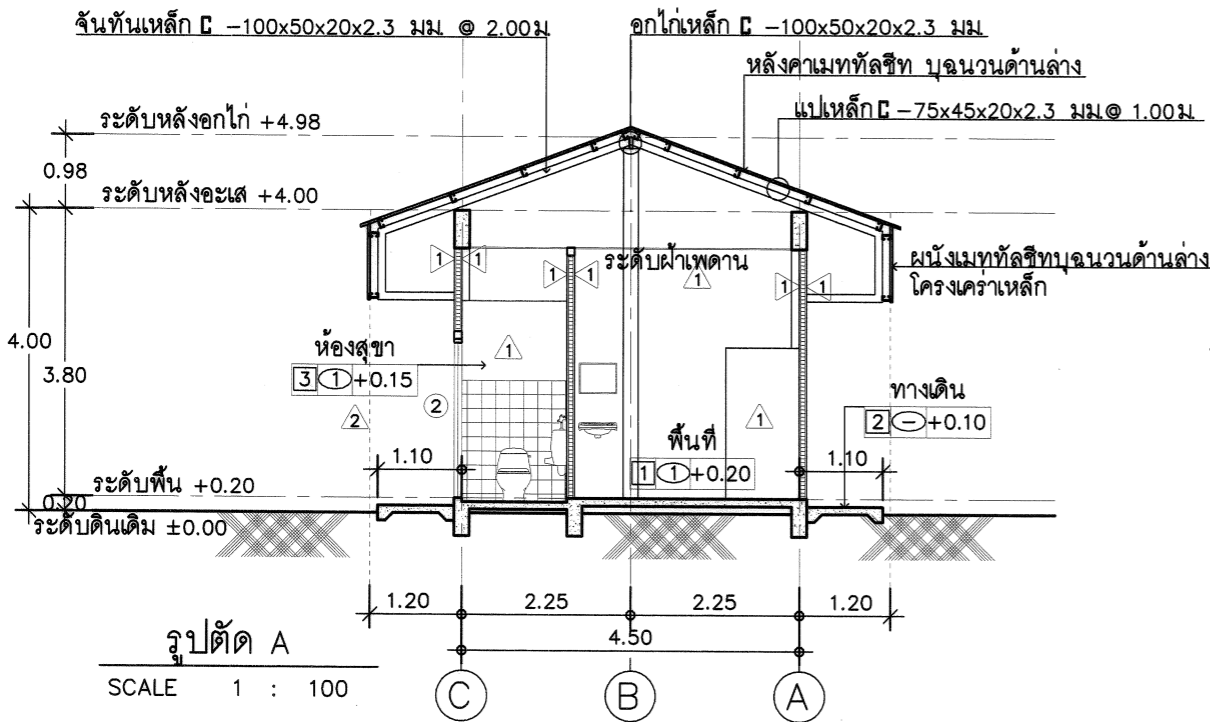
วิศวกรโยธา
[Signature]
นายชวาล ช่างทอง ทย 49058

ตรวจ
[Signature]
นายรังสรรค์ คำพิมพ์ [ทน ผกส.]

เห็นชอบ
[Signature]
[ผอ. ส. พ. ส.]

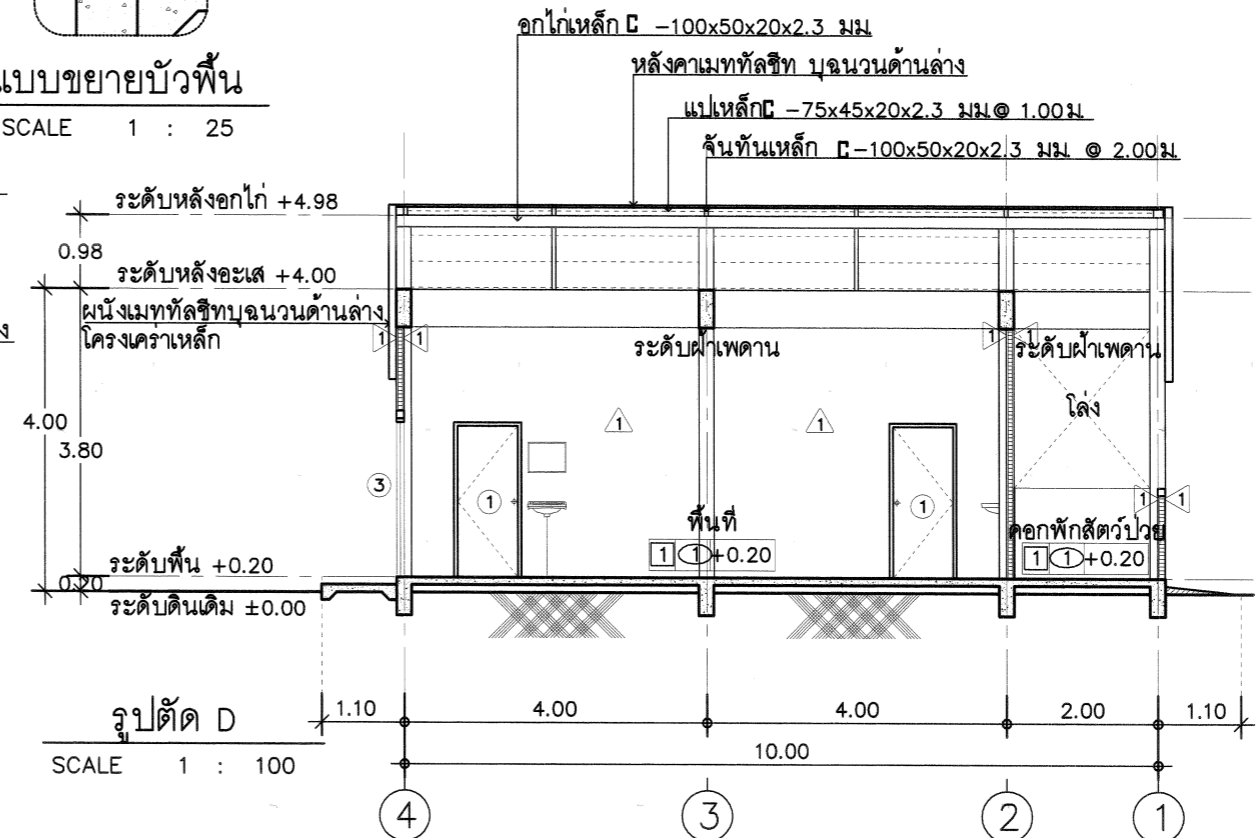
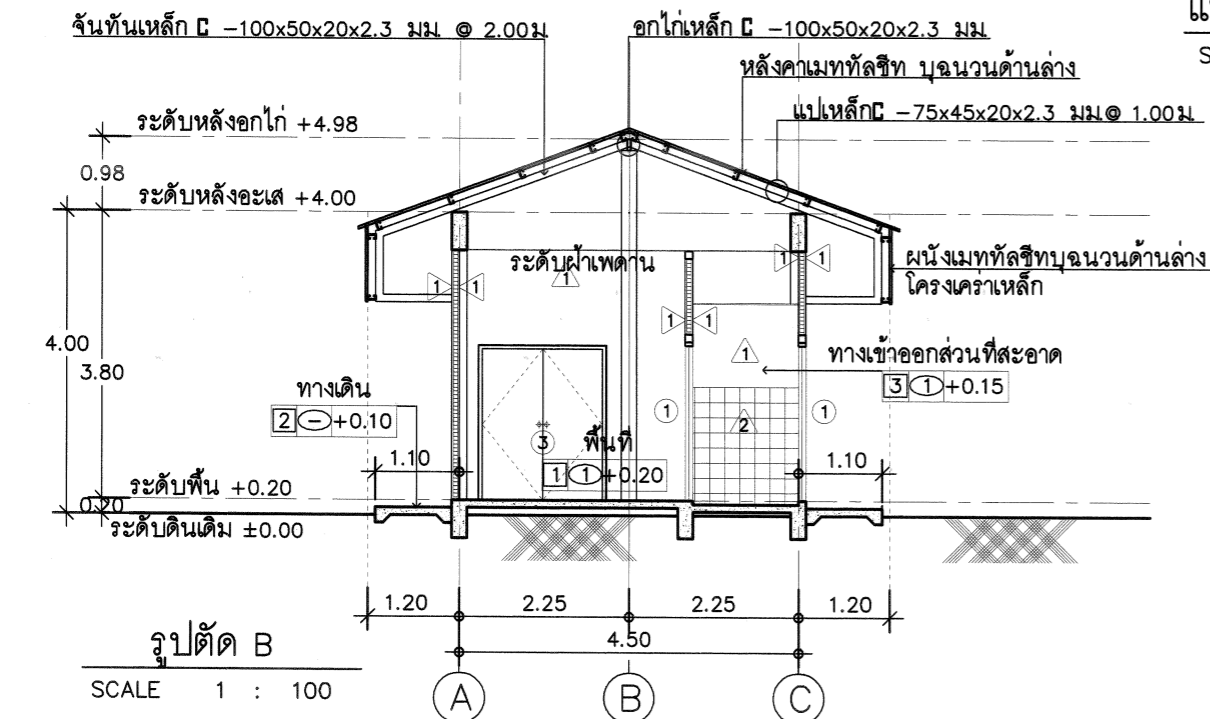
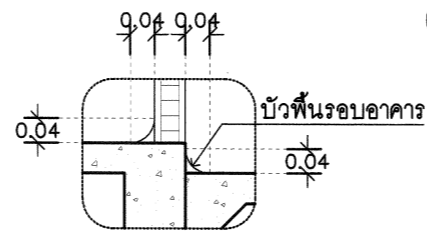
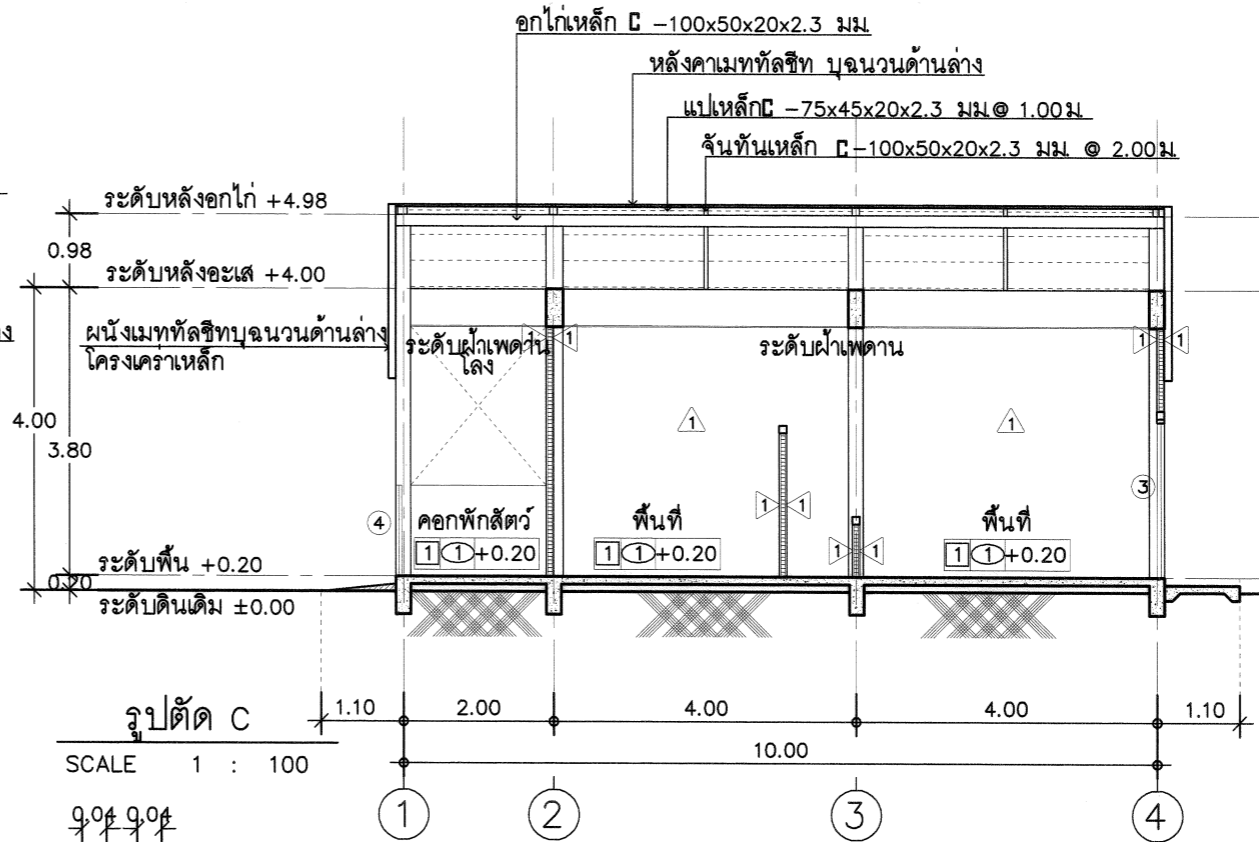
อนุมัติ
[Signature]
[อปส.]

หมายเหตุ
- ห้ามวัดระยะจากแบบให้ยึดถือ
ตัวเลขที่ปรากฏในแบบเป็นหลัก
- ระยะบางอย่างให้ยึดถือตัวเลขที่
วัดได้จากพื้นที่งานจริงเป็นหลัก



หมายเหตุ

- พื้นที่ภายในโรงแปรรูปและภายในคอกสัตว์จะต้องทำบัวโค้งที่มุมล่างระหว่างผนังและพื้นตามแบบขยายบัวพื้น โดยรอบทั้งหมด





ฝ่ายก่อสร้างและบำรุงรักษา
สำนักงานเลขาธิการกรม
กรมศิลปากร
กระทรวงเกษตรและสหกรณ์

แบบก่อสร้าง
โรงแปรรูปสุกรขนาดเล็กพิเศษ
กำลังผลิต 1-3 ตัว/วัน

มาตราส่วน 1 : 50

แสดง
แบบขยายประตูหน้าต่าง ,
แบบขยายห้องน้ำ

แบบเลขที่ 28 / 2557
แผ่นที่ 7/13 (A-07)

เขียน
สุวิทย์ ชูเกียรติ
นางสาว สุภัทสร บุญแข็ง

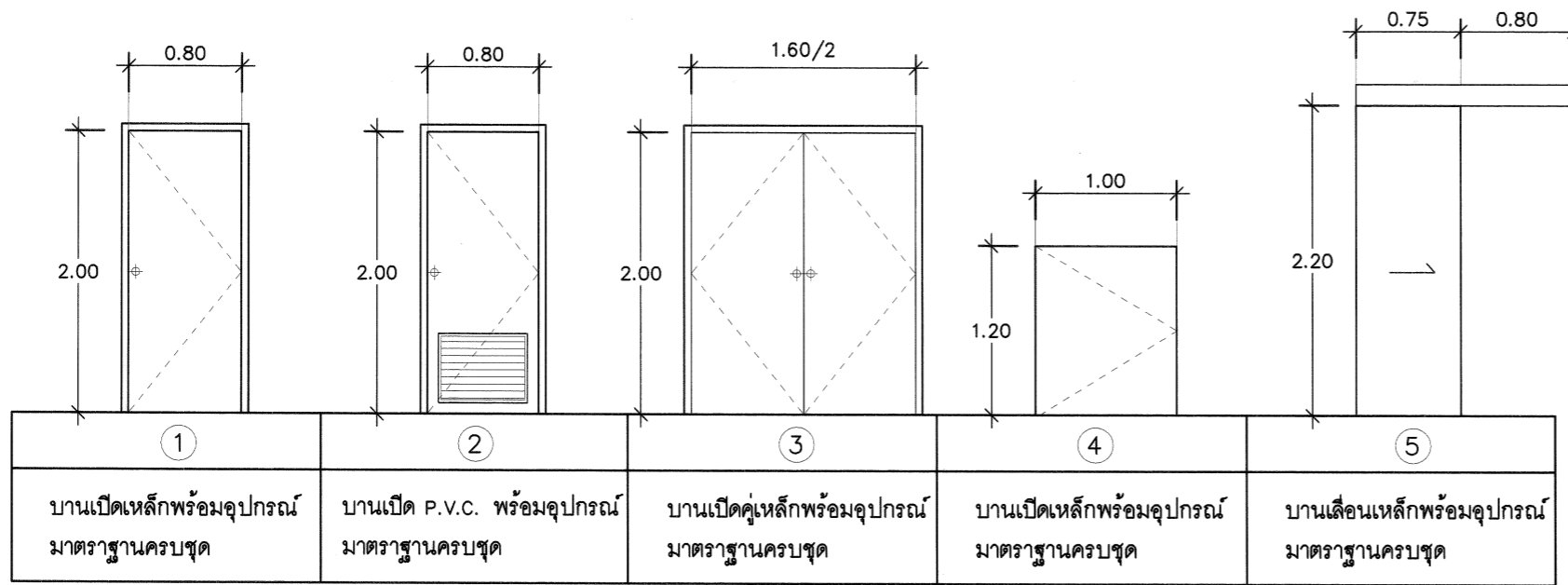
วิศวกรโยธา
[Signature]
นายชวาล ช่างทอง 49058

ตรวจ
[Signature]
นายรังสรรค์ คำชุม [ทน ผกส.]

เห็นชอบ
[Signature]
[ผอ. ส. พ. ส.]

อนุมัติ
[Signature]
[อปส.]

หมายเหตุ
- ห้ามวัดระยะจากแบบให้ยึดถือ
ตัวเลขที่ปรากฏในแบบเป็นหลัก
- ระยะบางอย่างให้ยึดถือตัวเลขที่
วัดได้จากพื้นที่ทำงานจริงเป็นหลัก

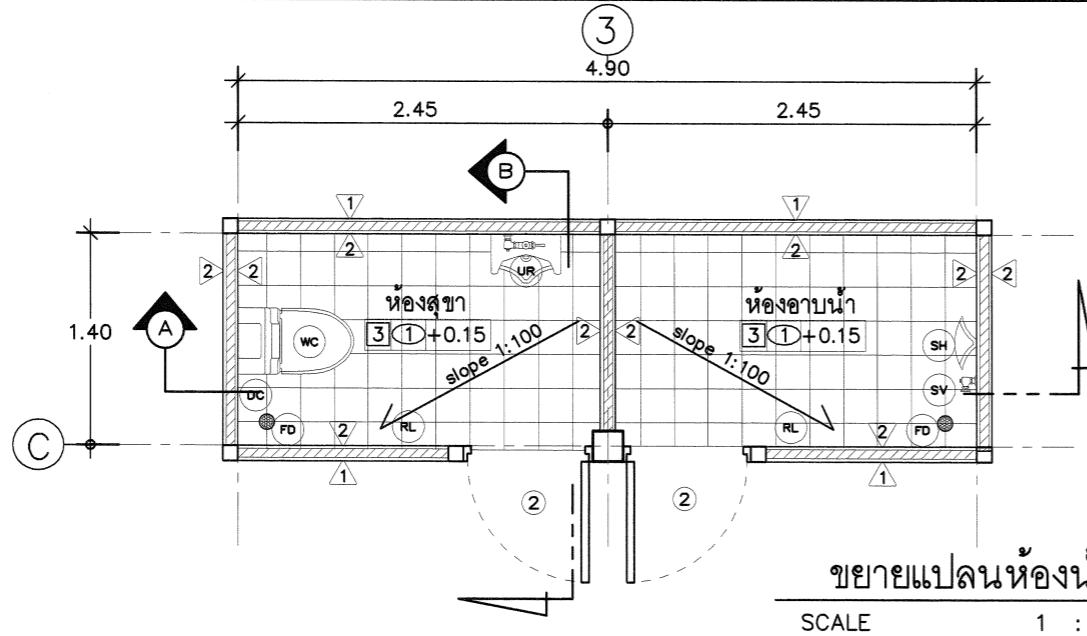


ขยายประตูหน้าต่าง
SCALE 1 : 50

หมายเหตุ
- ประตูเหล็ก วงกบและบาน ทาสีกันสนิมรองพื้น
และทาสีน้ำมันทับผิวหน้า

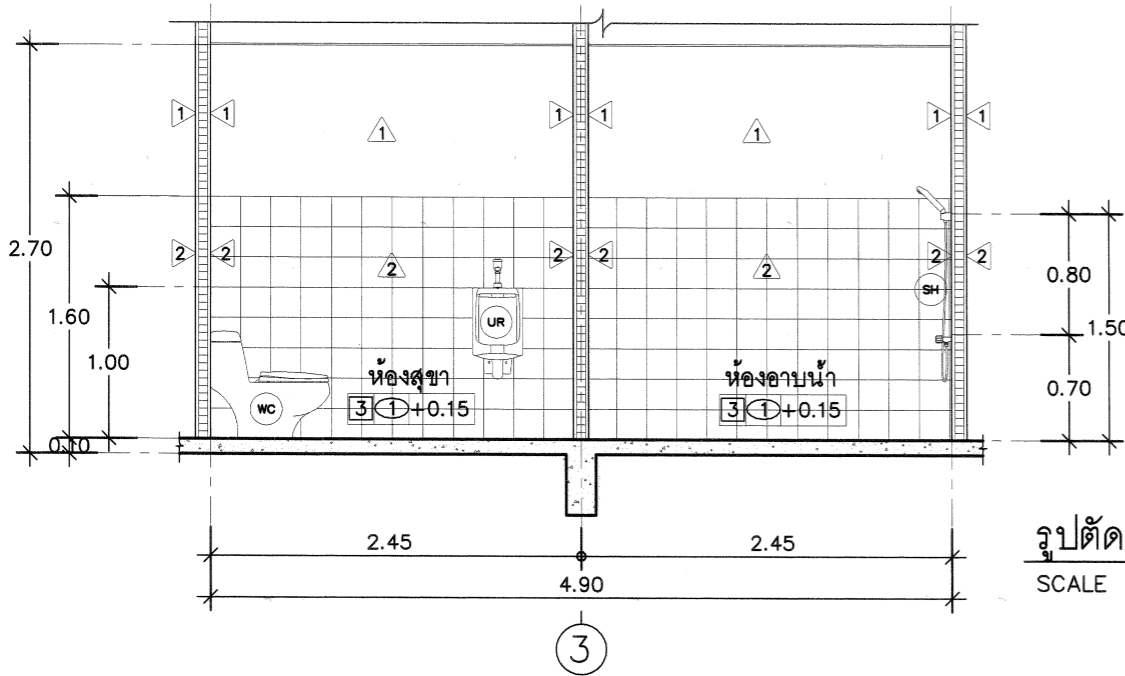
รายการประกอบแบบสุขภัณฑ์

| CODE | สุขภัณฑ์ |
|------|---|
| WC | โถส้วมนั่งราบมีถังพักน้ำ |
| LAC | อ่างล้างหน้า , อ่างล้างมือก่อนเข้าโรงงาน เป็นชนิดแบบไม่ใช่มือเปิด |
| SH | ฝักบัวสายอ่อน |
| DC | สายชำระ |
| SOAP | ที่ใส่สบู่ |
| FD | ตะแกรงน้ำทิ้งพื้นกันกลิ่น |
| RL | ราวแขวนผ้า |
| PH | ที่ใส่กระดาษชำระ |
| MIR | กระจกเงา และที่วางของ |
| SV | ก๊อกน้ำล้างพื้น |
| UR | โถปัสสาวะชาย |



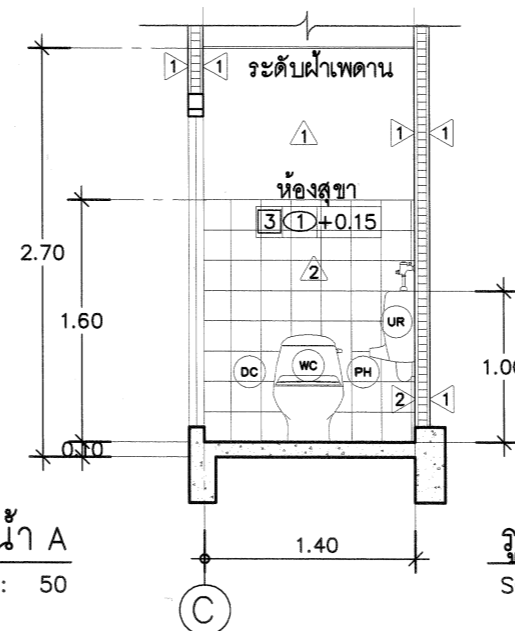
ขยายแปลนห้องน้ำ

SCALE 1 : 50



รูปตัดห้องน้ำ A

SCALE 1 : 50



รูปตัดห้องน้ำ B

SCALE 1 : 50

หมายเหตุ
- อุปกรณ์ประกอบสุขภัณฑ์ใช้ตามมาตรฐานกำหนด
- ก๊อกน้ำที่ติดตั้งกับอ่างล้างมือและอ่างล้างมือก่อนเข้าโรงงาน
เป็นชนิดแบบไม่ใช่มือเปิด



ฝ่ายก่อสร้างและบำรุงรักษา
สำนักงานเลขาธิการกรม
กรมศิลปากร
กระทรวงเกษตรและสหกรณ์

แบบก่อสร้าง
โรงแปรรูปสุกรขนาดเล็กพิเศษ
กำลังผลิต 1-3 ตัว/วัน

มาตราส่วน 1 : 100

แสดง
แปลนฐานราก, เสาตอม่อ,
แปลนคาน, พื้น ชั้นล่าง

แบบเลขที่ 28 / 2557
แผ่นที่ 8/13 (S-01)

เขียน
สุวิรัตน์ บุญเรือง
นางสาว สุภัตตรา บุญแข็ง

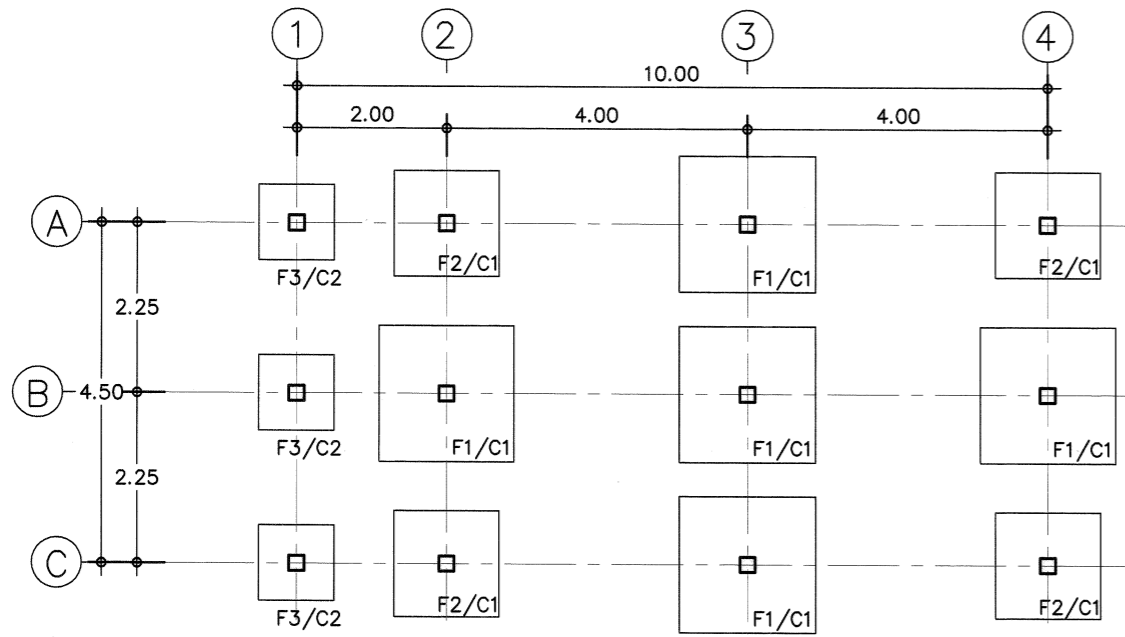
วิศวกรโยธา
[Signature]
นายชวาล ช่างทอง 49058

ตรวจ
[Signature]
นายรังสรรค์ คำชุม [หน. ผกส.]

เห็นชอบ
[Signature]
[ชื่อ ส.พ.ส.]

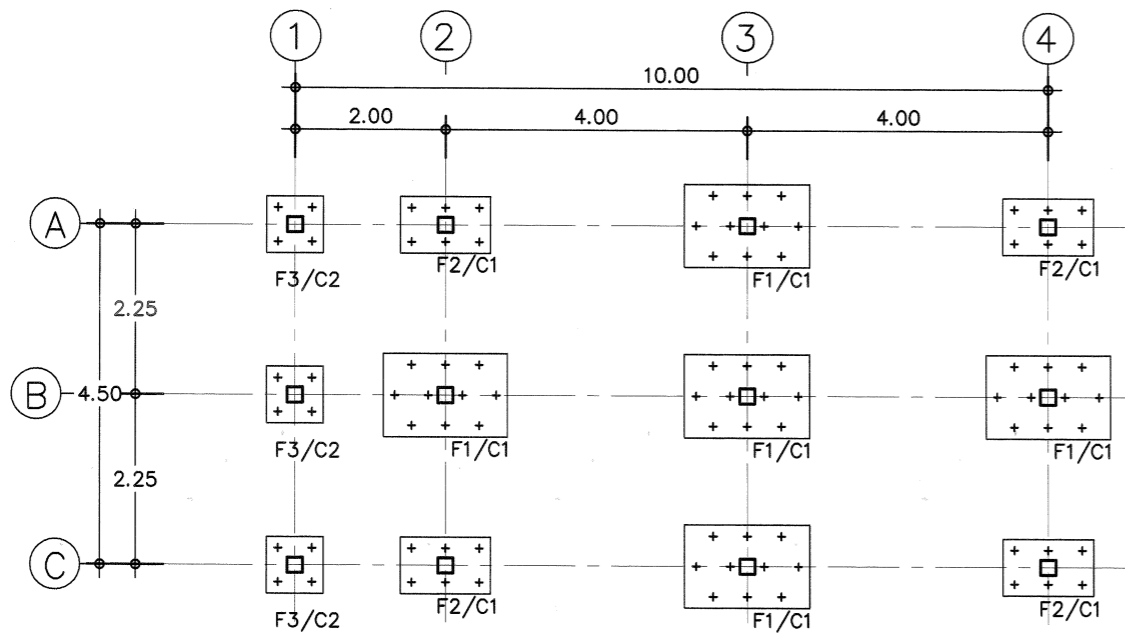
อนุมัติ
[Signature]
[อปส.]

หมายเหตุ
- ห้ามวัดระยะจากแบบให้ยึดถือ
ตัวเลขที่ปรากฏในแบบเป็นหลัก
- ระยะบางอย่างให้ยึดถือตัวเลขที่
วัดได้จากพื้นที่ทำงานจริงเป็นหลัก

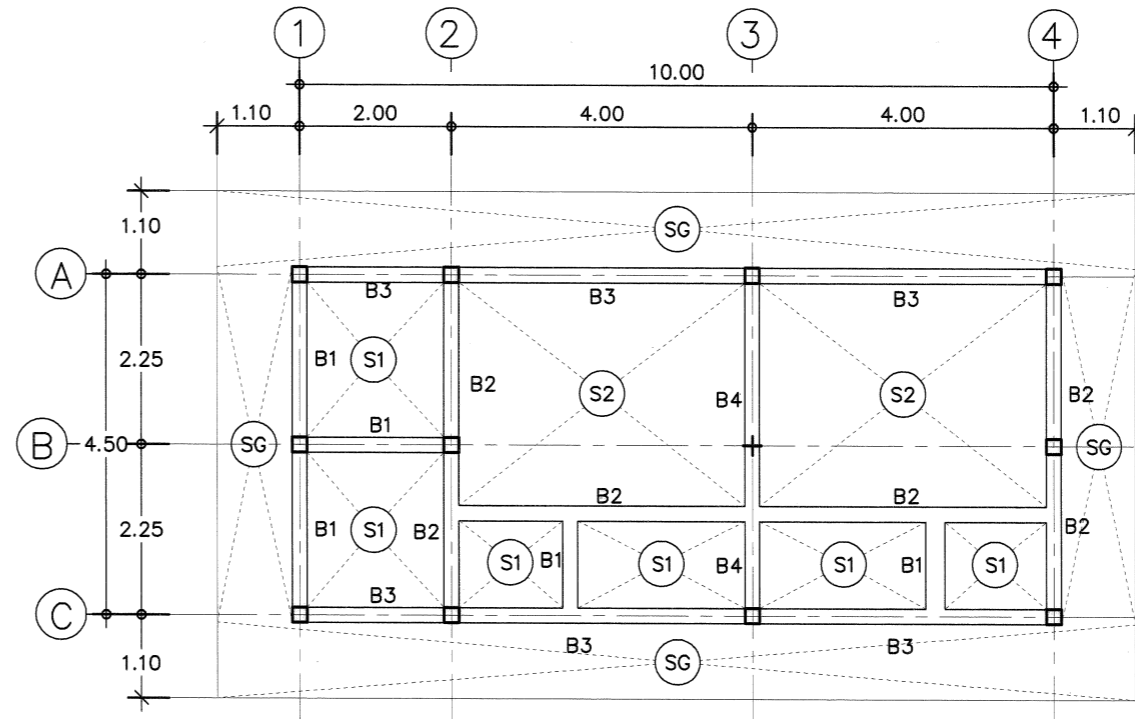


แปลนฐานราก, เสาตอม่อ (ไม่ตอกเสาเข็ม)
SCALE 1 : 100

*ดินใต้ฐานรากต้องรับน้ำหนักได้ไม่น้อยกว่า 6 ตัน/ตร.ม.



แปลนฐานราก, เสาตอม่อ (ตอกเสาเข็ม)
SCALE 1 : 100



แปลนคาน, พื้น ชั้นล่าง
SCALE 1 : 100

| | C1 | C2 |
|----------------------|-----------------------------------|-----------------------------------|
| เสารับคานหลังคา | 4-DB 12mm. RB 6mm. @0.15m. | 4-DB 12mm. RB 6mm. @0.15m. |
| ตอม่อ (รับคาน, พื้น) | 4-DB 12mm. RB 6mm. @0.15m. | 4-DB 12mm. RB 6mm. @0.15m. |

ขยายเสา
SCALE 1 : 25



ฝ่ายก่อสร้างและบำรุงรักษา
สำนักงานเลขาธิการกรม
กรมศิลปากร
กระทรวงเกษตรและสหกรณ์

แบบก่อสร้าง
โรงแปรรูปสุกรขนาดเล็กพิเศษ
กำลังผลิต 1-3 ตัว/วัน

มาตราส่วน 1 : 100

แสดง
แปลนโครงสร้างคาน, พื้น,
แปลนโครงสร้างหลังคา

แบบเลขที่ 28 / 2557
แผ่นที่ 9/13 (S-02)

เขียน
สุวิทย์ บุญเรือง
นางสาว สุภัทสร บุญแข็ง

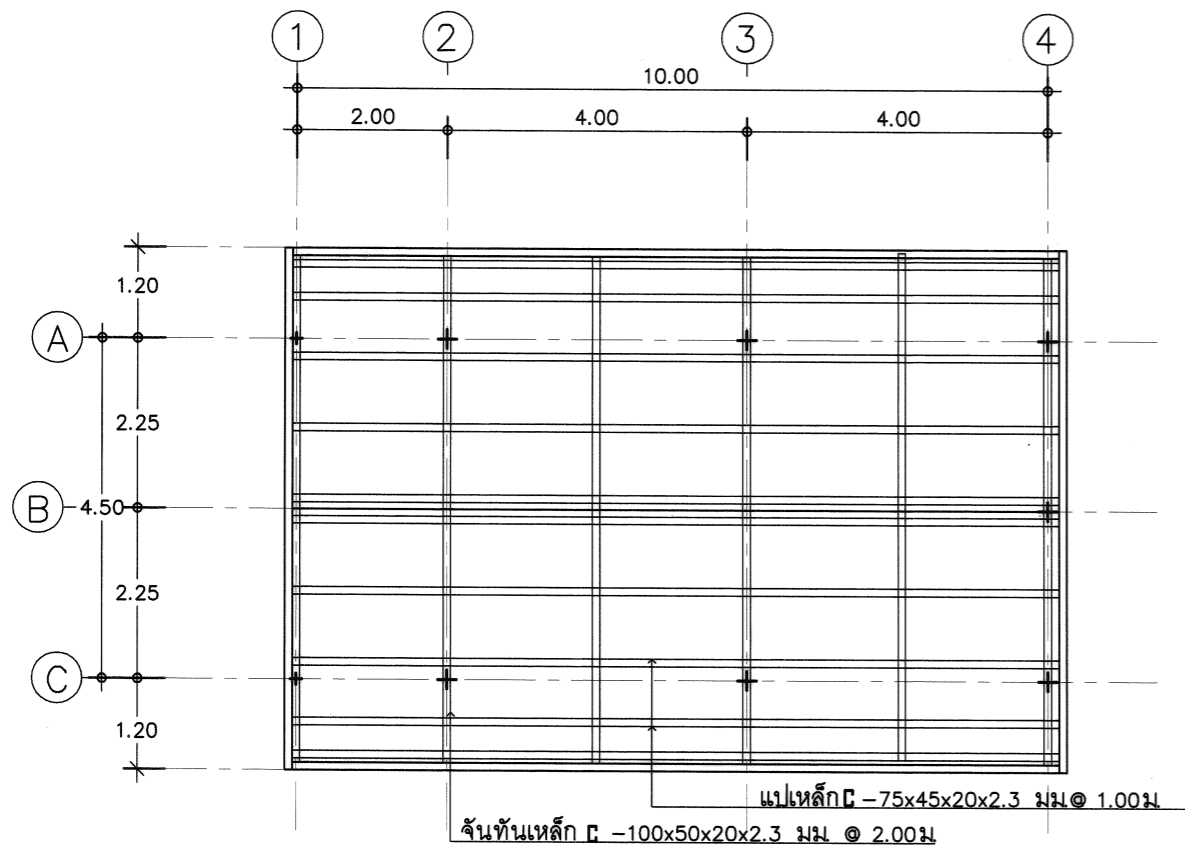
วิศวกรโยธา
[Signature]
นายชวาล ช่างทอง 49058

ตรวจ
[Signature]
นายรังสรรค์ คำชุม [หน ผกส.]

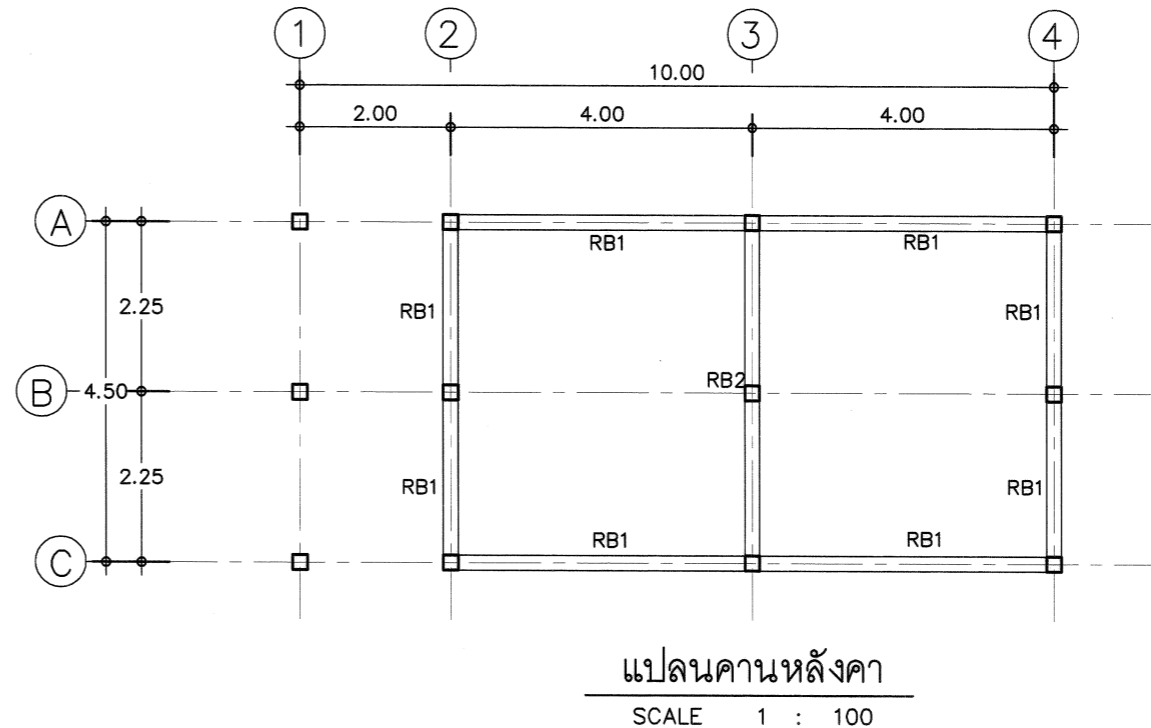
เห็นชอบ
[Signature]
[ชื่อ ส.พ.ส.]

อนุมัติ
[Signature]
[อปส.]

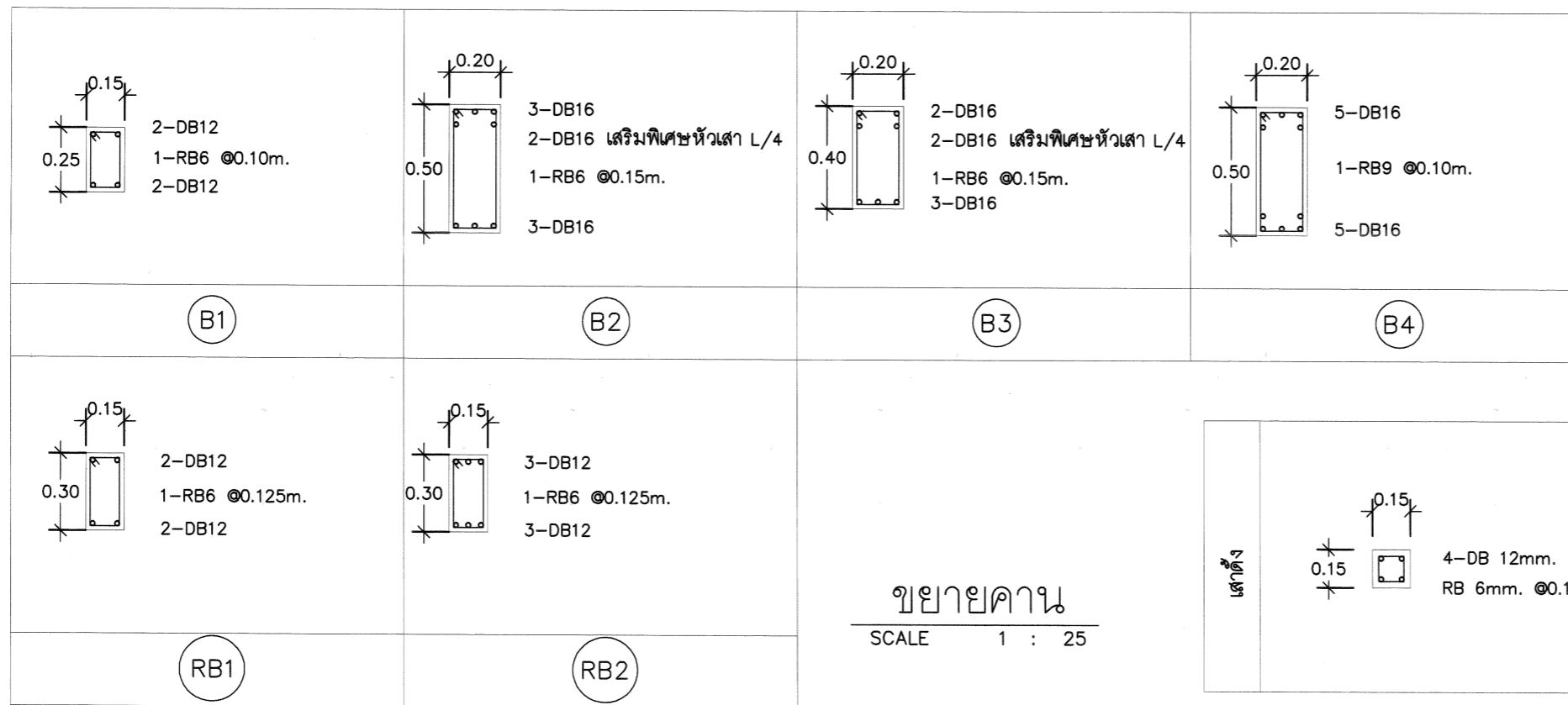
หมายเหตุ
- ห้ามวัดระยะจากแบบให้ยึดถือ
ตัวเลขที่ปรากฏในแบบเป็นหลัก
- ระยะบางอย่างให้ยึดถือตัวเลขที่
วัดได้จากพื้นที่ทำงานจริงเป็นหลัก



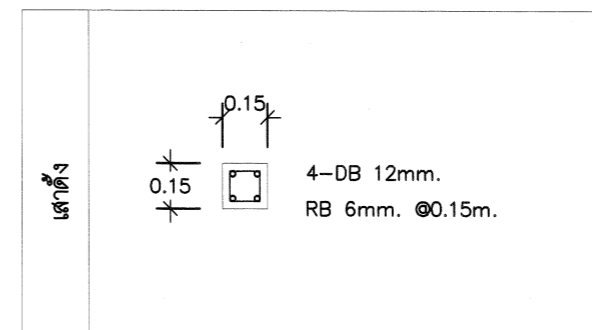
แปลนโครงสร้างคาน
SCALE 1 : 100



แปลนคานหลังคา
SCALE 1 : 100



ขยายคาน
SCALE 1 : 25





ฝ่ายก่อสร้างและบำรุงรักษา
สำนักงานเลขาธิการกรม
กรมศิลปากร
กระทรวงเกษตรและสหกรณ์

แบบก่อสร้าง
โรงแปรรูปสุกขนานเล็กพิเศษ
กำลังผลิต 1-3 ตัว/วัน

มาตราส่วน 1 : 25

แสดง
แบบขยายทางวิศวกรรม

แบบเลขที่ 28 / 2557
แผ่นที่ 10/13 (S-03)

เขียน
สุวิทย์ บุญเป็ง
นางสาว สุภัทสร บุญเป็ง

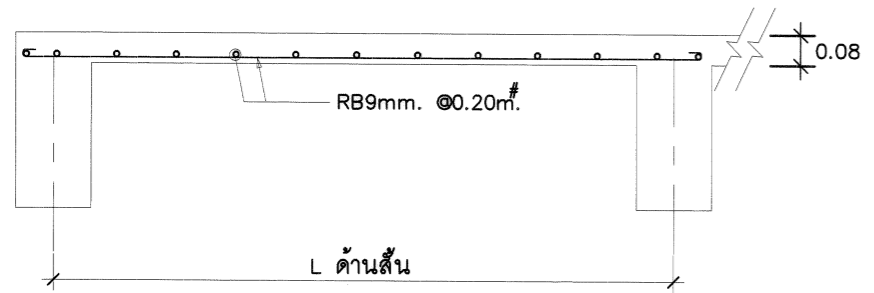
วิศวกรโยธา
นายชวาล ช่างทอง 49058

ตรวจ
นายรังสรรค์ คำสุข [หน. ผกส.]

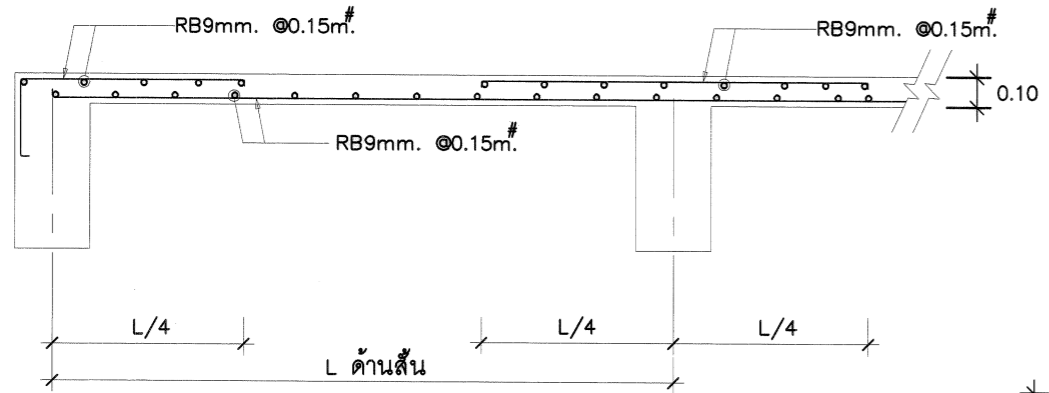
เห็นชอบ
[ผอ. ส.พ.ส.]

อนุมัติ
[อปส.]

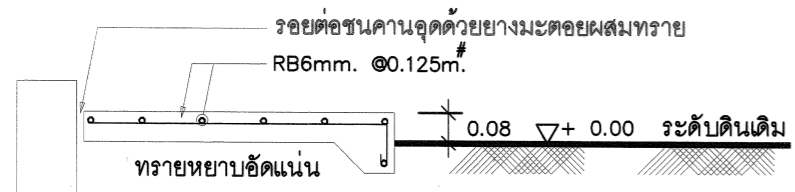
หมายเหตุ
- ห้ามวัดระยะจากแบบให้ยึดถือ
ตัวเลขที่ปรากฏในแบบเป็นหลัก
- ระยะบางอย่างให้ยึดถือตัวเลขที่
วัดได้จากพื้นที่ทำงานจริงเป็นหลัก



S1

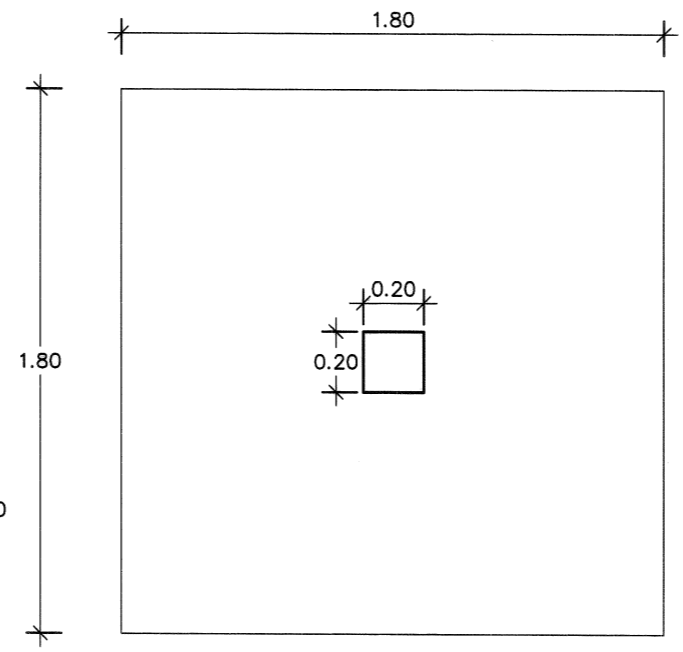


S2



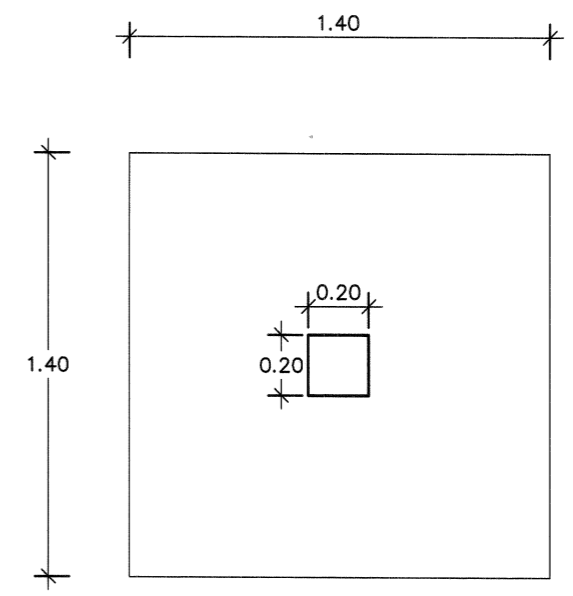
SG

ขยายพื้น
SCALE 1 : 25



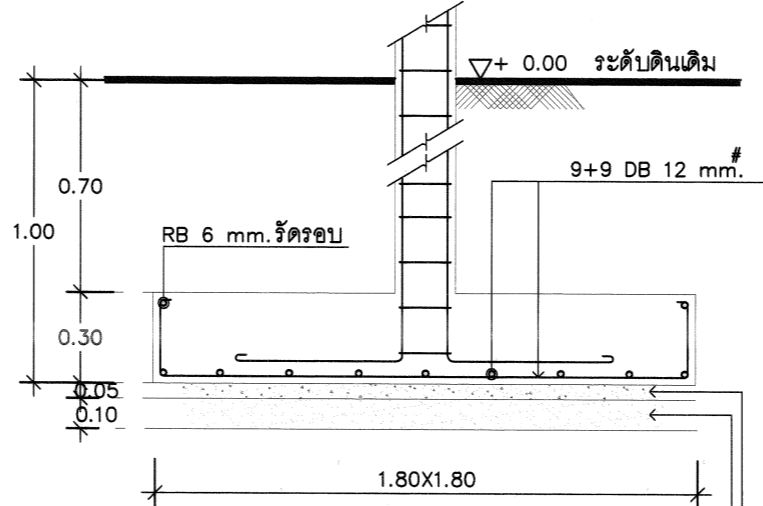
F1 (ไม่ตอกเสาเข็ม)

*ดินใต้ฐานรากต้องรับน้ำหนักได้ไม่น้อยกว่า 6 ตัน/ตร.ม



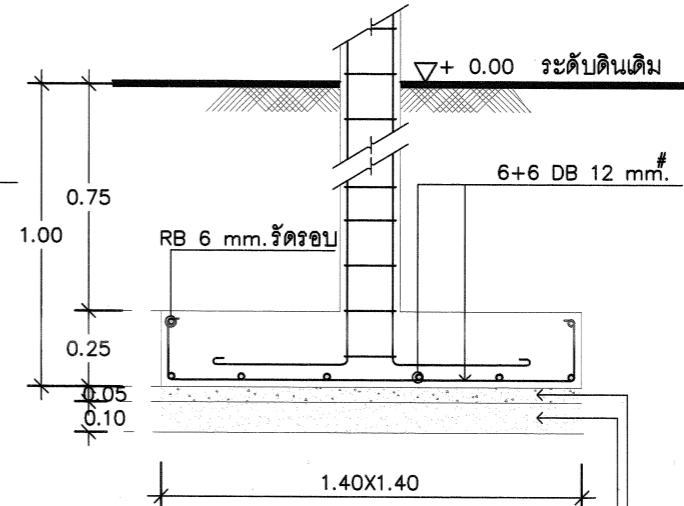
F2 (ไม่ตอกเสาเข็ม)

*ดินใต้ฐานรากต้องรับน้ำหนักได้ไม่น้อยกว่า 6 ตัน/ตร.ม



F1 (ไม่ตอกเสาเข็ม)

*ดินใต้ฐานรากต้องรับน้ำหนักได้ไม่น้อยกว่า 6 ตัน/ตร.ม



F2 (ไม่ตอกเสาเข็ม)

*ดินใต้ฐานรากต้องรับน้ำหนักได้ไม่น้อยกว่า 6 ตัน/ตร.ม

ขยายฐานราก
SCALE 1 : 25



ฝ่ายก่อสร้างและบำรุงรักษา
สำนักงานเลขาธิการกรม
กรมศิลปากร
กระทรวงเกษตรและสหกรณ์

แบบก่อสร้าง
โรงแปรรูปสุกรขนาดเล็กพิเศษ
กำลังผลิต 1-3 ตัว/วัน

มาตราส่วน 1 : 25

แสดง
แบบขยายทางวิศวกรรม

แบบเลขที่ 28 / 2557
แผ่นที่ 11/13 (S-04)

เขียน
สุวิทย์ ชูชัย
นางสาว สุภัตตรา บุญเมือง

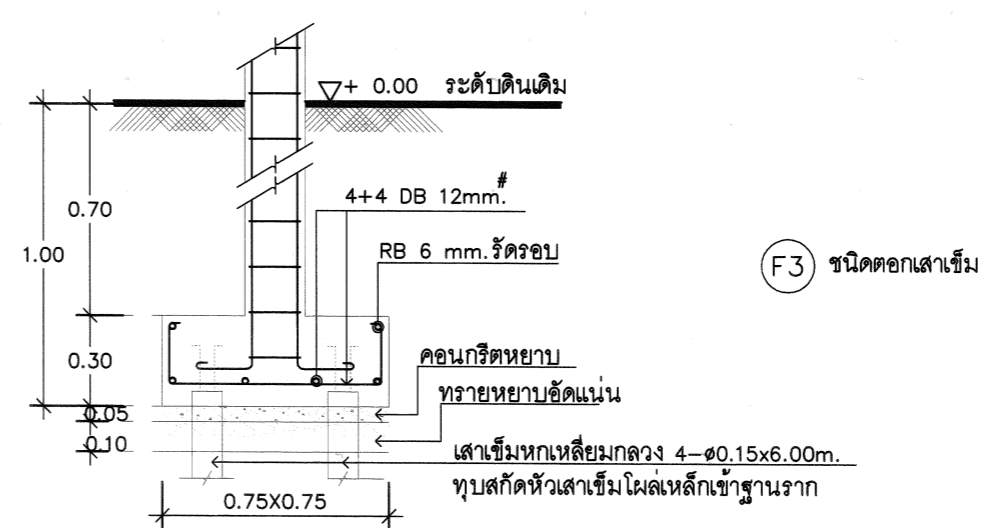
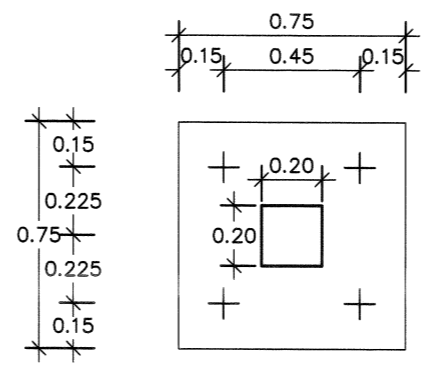
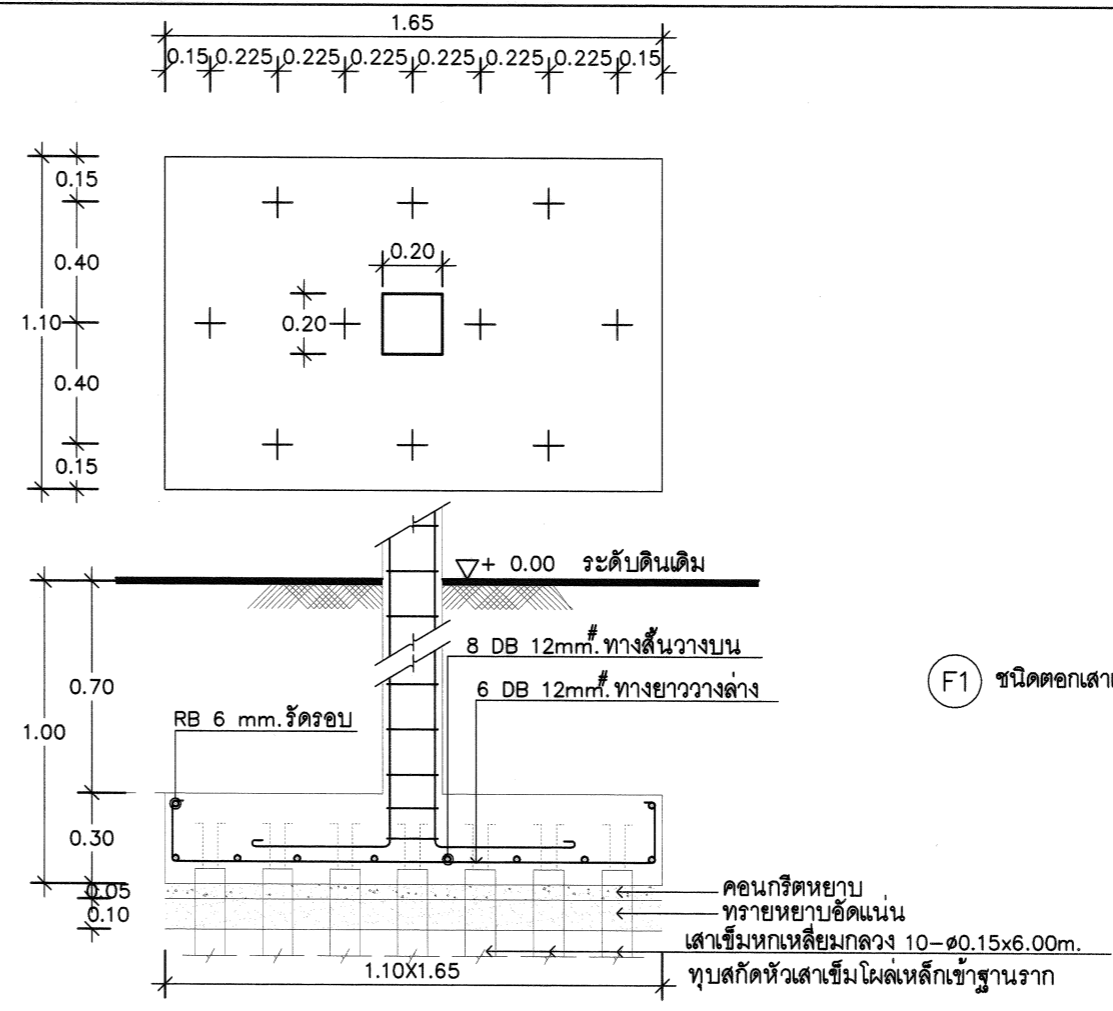
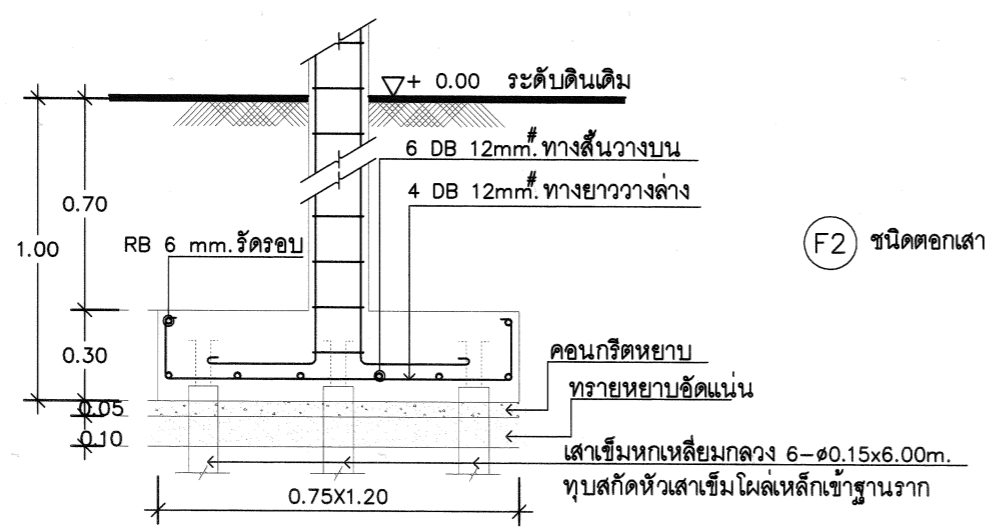
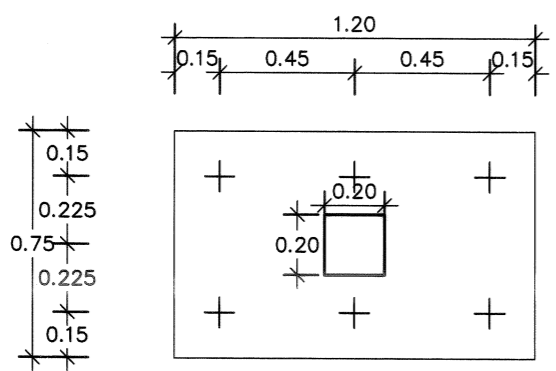
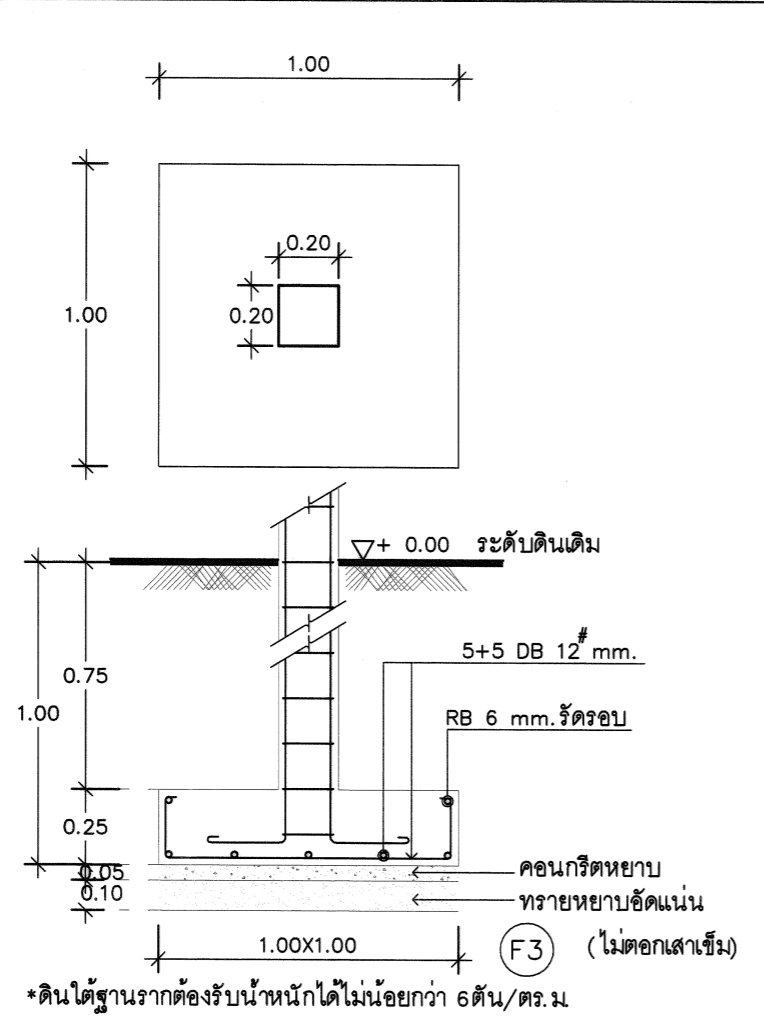
วิศวกรโยธา
นายชวาล ช่างทอง ทย 49058

ตรวจ
นายรังสรรค์ คำชุม [หน. ผกส.]

เห็นชอบ
[พ.อ. ส. พ.ส.]

อนุมัติ
[อปส.]

หมายเหตุ
- ห้ามวัดระยะจากแบบให้ยึดถือ
ตัวเลขที่ปรากฏในแบบเป็นหลัก
- ระยะบางอย่างให้ยึดถือตัวเลขที่
วัดได้จากพื้นที่ทำงานจริงเป็นหลัก



ขยายฐานราก
SCALE 1 : 25



ฝ่ายก่อสร้างและบำรุงรักษา
สำนักงานเลขาธิการกรม
กรมปศุสัตว์
กระทรวงเกษตรและสหกรณ์

แบบก่อสร้าง
โรงแปรรูปสุกรขนาดเล็กพิเศษ
กำลังผลิต 1-3 ตัว/วัน

มาตราส่วน 1 : 100

แสดง
แบบแปลนระบบไฟฟ้า
แปลนการระบายอากาศ

แบบเลขที่ 28 / 2557
แผ่นที่ 12/13 (E-01)

เขียน
สุวิทย์ บุญเป็ง
นางสาว สุภัทสร บุญเป็ง

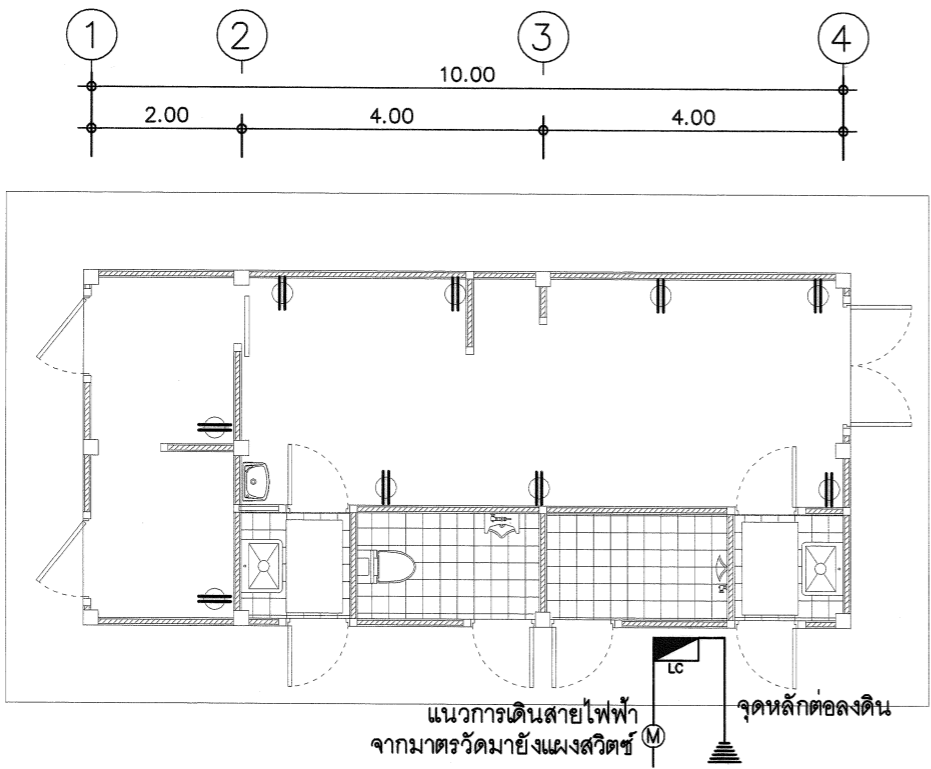
วิศวกรโยธา
[Signature]
นายชวาล ช่างทอง ทย.49058

ตรวจ
[Signature]
นายรังสรรค์ คำชุม [ทน. ผกส.]

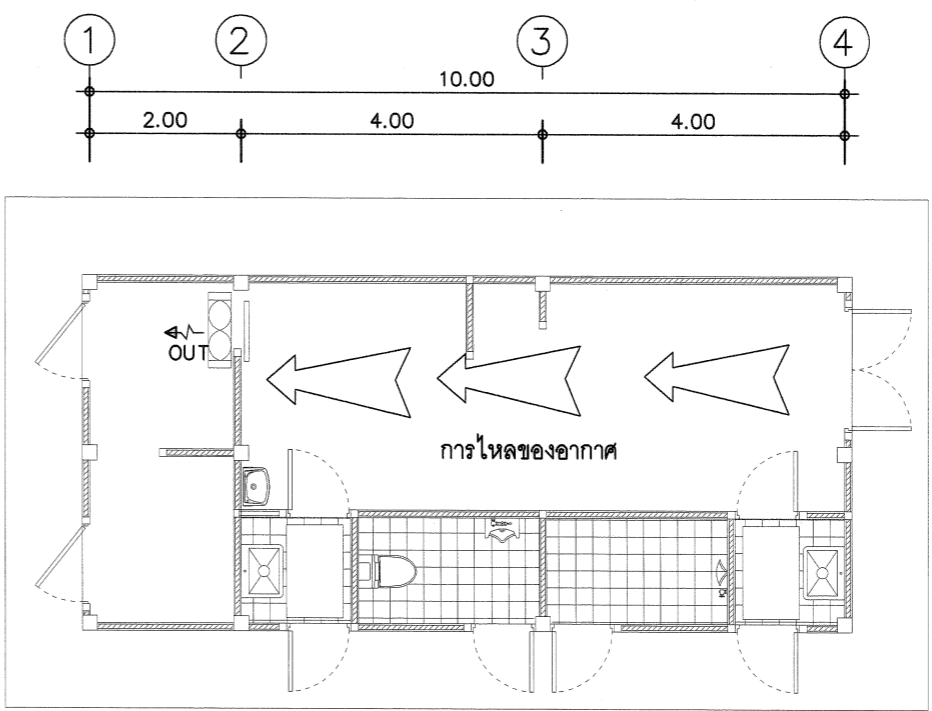
เห็นชอบ
[Signature]
[ชื่อ ส.พ.ส.]

อนุมัติ
[Signature]
[อป.ส.]

หมายเหตุ
- ห้ามวัดระยะจากแบบให้ยึดถือ
ตัวเลขที่ปรากฏในแบบเป็นหลัก
- ระยะบางอย่างให้ยึดถือตัวเลขที่
วัดได้จากพื้นที่ทำงานจริงเป็นหลัก

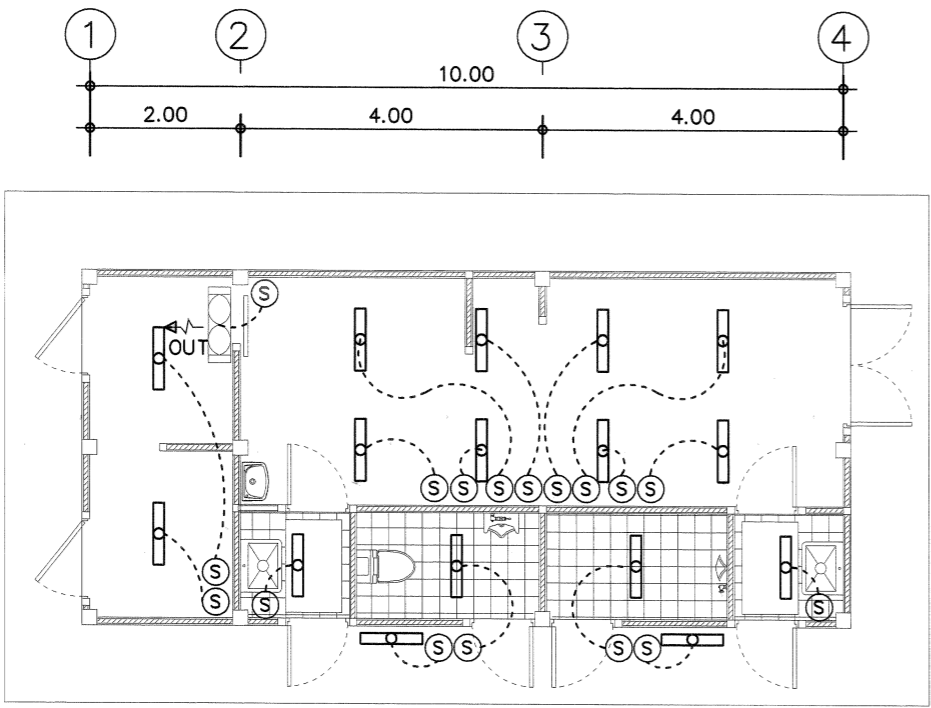


แปลนระบบไฟฟ้ากำลัง
SCALE 1 : 100



หมายเหตุ
การไหลของอากาศเป็นไปตามทิศทางของลูกศร (ในกรณีที่ต้องการให้อากาศไหลเวียนดีขึ้น ให้ติดตั้งพัดลม
ระบายอากาศช่วยในการไหลของอากาศ ตรงทางเข้า-ออก ของส่วนที่สะอาดและส่วนที่ไม่สะอาดด้วย)

แปลนการระบายอากาศ
SCALE 1 : 100



แปลนไฟฟ้าระบบแสงสว่าง
SCALE 1 : 100

| รายการประกอบแบบไฟฟ้า | |
|----------------------|---|
| สัญลักษณ์ | |
| | เต้ารับคู่ชนิดมีสายดิน |
| | โคมฟลูออเรสเซนต์สำเร็จรูป T5 ขนาด 1X28 W. |
| | สวิตช์ไฟฟ้า, พัดลม |
| | พัดลมระบายอากาศ ขนาด 16" |
| | แผงควบคุมไฟฟ้า |
| | มิเตอร์ไฟฟ้า |
| | แนวสายไฟเดินร้อยในท่อ P.V.C. พร้อมอุปกรณ์ |

* หมายเหตุ
- ตำแหน่งติดตั้งอุปกรณ์ของระบบต่างๆสามารถปรับเปลี่ยนได้ตามความเหมาะสมในการใช้งาน



ฝ่ายก่อสร้างและบำรุงรักษา
สำนักงานเลขาธิการกรม
กรมปศุสัตว์
กระทรวงเกษตรและสหกรณ์

แบบก่อสร้าง
โรงแปรรูปสุกรขนาดเล็กพิเศษ
กำลังผลิต 1-3 ตัว/วัน

มาตราส่วน 1 : 100

แสดง
แบบแปลนระบบสุขาภิบาล

แบบเลขที่ 28 / 2557
แผ่นที่ 13/13 (SA-01)

เขียน
สุวิทย์ ชาญชัย
นางสาว สุภัทรา บุญเมือง

วิศวกรโยธา
[Signature]
นายชวาล ช่างทอง 49058

ตรวจ
[Signature]
นายรังสรรค์ คำชุม [ทน ผกส.]

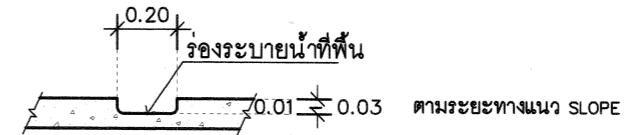
เห็นชอบ
[Signature]
[ผอ. ส.พ.ส.]

อนุมัติ
[Signature]
[อปส.]

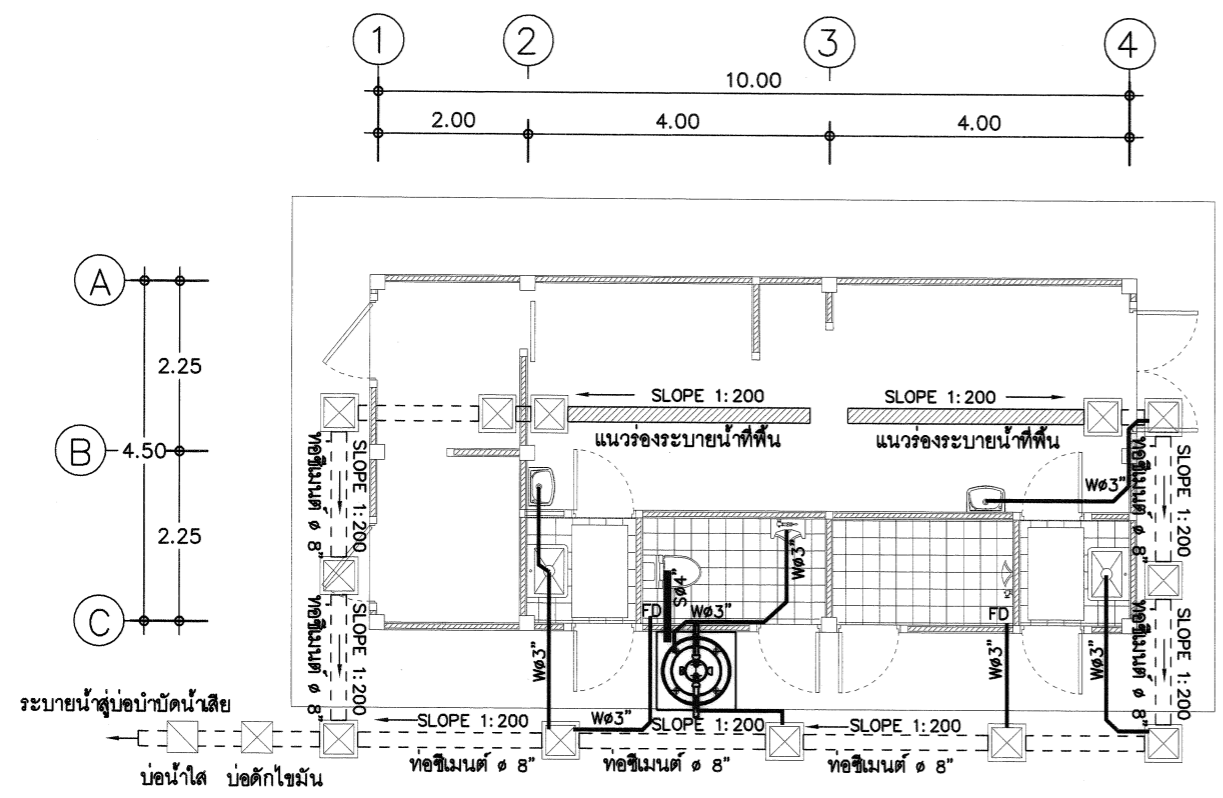
หมายเหตุ
- ห้ามวัดระยะจากแบบให้ยึดถือ
ตัวเลขที่ปรากฏในแบบเป็นหลัก
- ระยะบางอย่างให้ยึดถือตัวเลขที่
วัดได้จากพื้นที่ทำงานจริงเป็นหลัก

| สัญลักษณ์ระบบประปา, ระบบสุขาภิบาล | |
|-----------------------------------|--|
| สัญลักษณ์ | |
| --- CW --- | ท่อน้ำประปา พร้อมอุปกรณ์ประกอบท่อ |
| S | ท่อน้ำโสโครก พร้อมอุปกรณ์ประกอบท่อ |
| W | ท่อน้ำทิ้ง พร้อมอุปกรณ์ประกอบท่อ |
| (P) | ปั๊มน้ำแรงดันคงที่ 300 W. |
| ↔ | ก๊อกน้ำชนิดมีที่ต่อสายยาง |
| ⊗ | บ่อดักไขมัน |
| ⊗ | บ่อดัก ค.ส.ล. สำเร็จรูป พร้อมฝาปิด |
| (M) | มิเตอร์น้ำ |
| ⊗ | บ่อน้ำใส |
| ⊗ | บ่อน้ำบำบัดสำเร็จรูป ขนาด 1,000 ลิตร |
| FD | ตะแกรงน้ำทิ้งพื้นกันกลิ่น |
| ⊗ | ประตูน้ำบอลวาล์ว 1/2" ก่อนเข้าสู่ถังกักน้ำ |

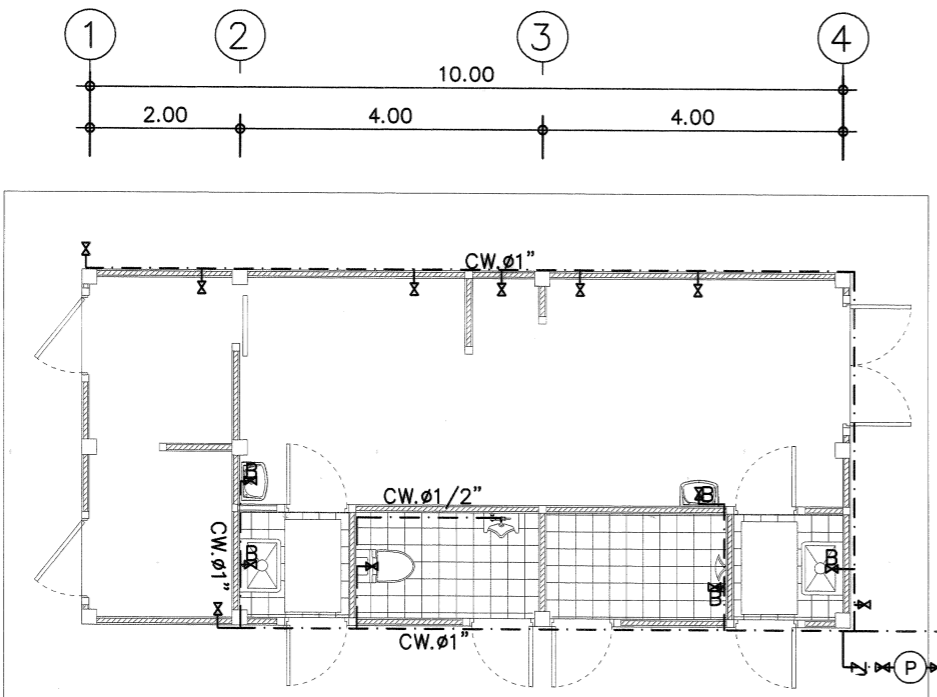
- * หมายเหตุ
- บ่อดักไขมัน บ่อน้ำใส ถึงซีเมนต์ท้องตลาด.ศก.0.80ม.วางซ้อนกัน 4 ใบ /บ่อ พร้อมฝาปิด
 - ท่อเมนประปาให้ใช้ขนาด ศก. 1"
 - ท่อต่อเข้าสู่ถังกักน้ำ, ก๊อกน้ำ หรือจุดจ่ายน้ำต่างๆให้ใช้ ศก. 1/2"
 - ตำแหน่งติดตั้งอุปกรณ์ของระบบต่างๆสามารถปรับเปลี่ยนได้ตามความเหมาะสมในการใช้งาน
 - ก๊อกน้ำที่ติดตั้งกับอ่างล้างมือและอ่างล้างมือก่อนเข้าโรงงาน เป็นชนิดแบบไม่ใช้มือเปิด



ขยายร่องระบายน้ำที่พื้น
SCALE 1 : 25



แปลนระบบสุขาภิบาล
SCALE 1 : 100



แปลนระบบน้ำประปา
SCALE 1 : 100