



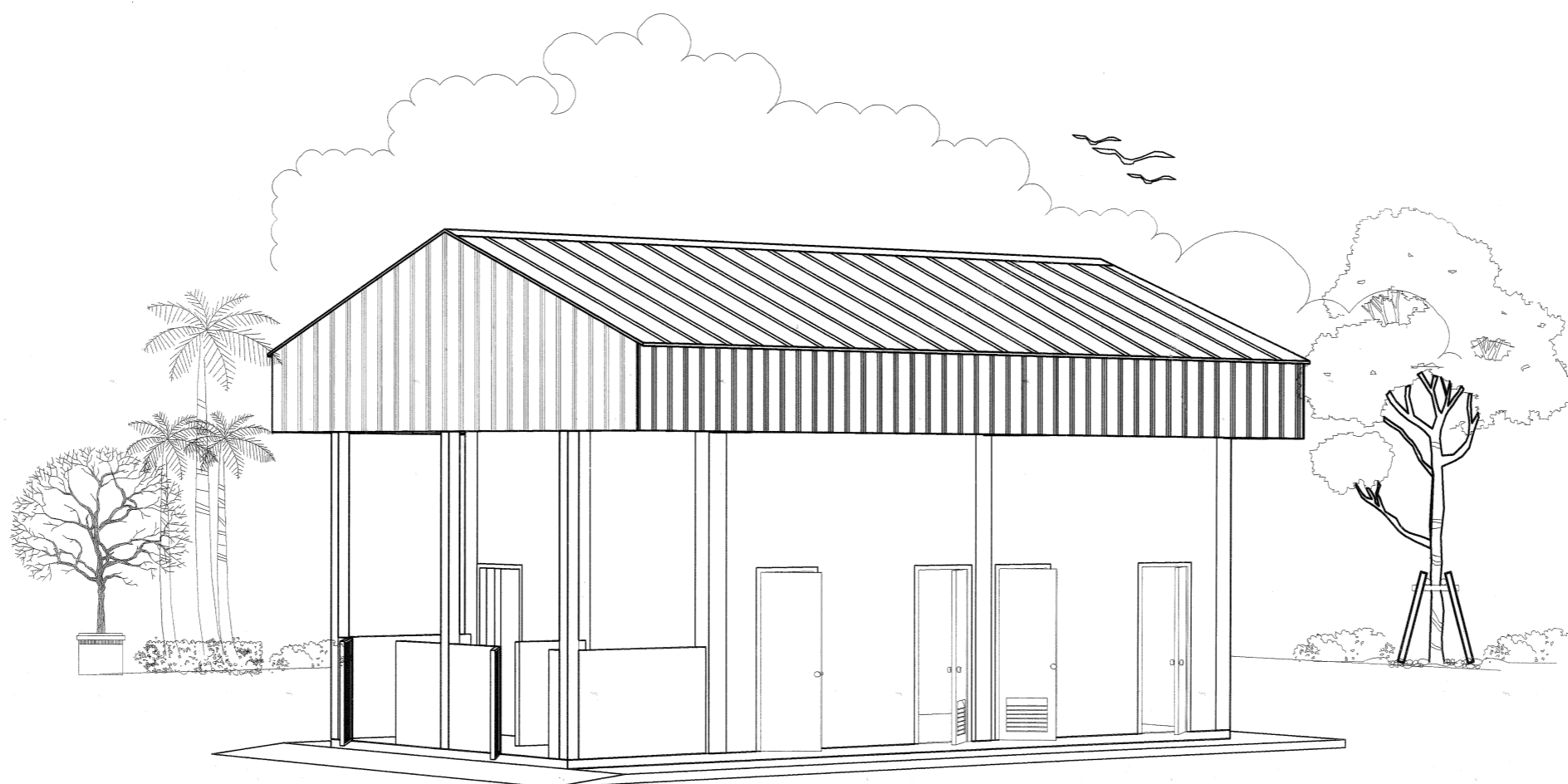
# กรมปศุสัตว์

กระทรวงเกษตรและสหกรณ์

โรงแปรรูปโค-กระบือขนาดเล็กพิเศษ กำลังผลิต 1 ตัว/วัน

สำนักพัฒนาระบบและรับรองมาตรฐานสินค้าปศุสัตว์

ส่วนควบคุมโรงฆ่าสัตว์



สารบัญแบบ						สัญลักษณ์ประกอบแบบ		
แผ่นที่	เลขที่แบบ	หมวดงานสถาปัตยกรรม	แผ่นที่	เลขที่แบบ	หมวดงานโครงสร้าง			
01	A- 01	สารบัญแบบ,สัญลักษณ์ประกอบแบบ	01	S- 01	แปลนฐานราก , คาน , พื้น	<p>สัญลักษณ์แสดงชื่อ , ระดับ , รายการวัสดุของห้อง</p> <p>วัสดุผิวพื้น</p> <p>เจ็ลียง</p> <p>ชื่อห้อง</p> <p>วัสดุเพดาน</p> <p>ระดับความสูงของพื้นห้อง</p>	<p>สัญลักษณ์แสดงรูปตัด</p> <p>ชื่อรูปตัด</p> <p>แผ่นที่รูปตัดนั้น ๆ ปรากฏ</p> <p>แนวตัดผ่าน</p>	<p>สัญลักษณ์แสดงทิศ</p> <p>ทิศเหนือ</p>
02	A- 02	รายการประกอบแบบก่อสร้าง	02	S- 02	แปลนโครงสร้างคานหลังคา			
03	A- 03	รายการประกอบแบบก่อสร้าง	03	S- 03	แบบขยายโครงสร้าง			
04	A- 04	แปลนพื้น , แปลนหลังคา	04	S- 04	แบบขยายโครงสร้าง			
05	A- 05	รูปด้าน 1, 2, 3, 4	05					
06	A- 06	รูปตัด A,B,C,D	06					
07	A- 07	แบบขยายประตู-หน้าต่าง,แบบขยายห้องน้ำ	07					
08			08					
			แผ่นที่	เลขที่แบบ	หมวดงานระบบไฟฟ้า	<p>ดิน</p> <p>ทรายหยาบ</p> <p>หน้าตัดคอนกรีต</p> <p>ผนังก่ออิฐมวล</p> <p>หน้าตัดไม้ที่ใส่แล้ว</p> <p>หน้าตัดเหล็ก C</p> <p>หน้าตัดเหล็ก กลอง</p> <p>สัญลักษณ์แสดงวัสดุผนัง</p> <p>วัสดุสร้างผนัง</p> <p>วัสดุสร้างผิวผนัง</p> <p>เส้นบอกระยะ</p> <p>EX. ระยะจากศูนย์กลางถึงศูนย์กลาง</p> <p>EX. ระยะจากศูนย์กลางถึงขอบริม</p> <p>EX. ระยะจากขอบริมถึงศูนย์กลาง</p> <p>EX. ระยะจากขอบริมถึงขอบริม</p> <p>← ABCD. EXแนวข้อบอกวัสดุ</p> <p>⊕ R = 1.50m ระยะบอกรัศมี (ระยะครึ่งวงกลม)</p> <p>สัญลักษณ์แสดงชื่อหัวเสา</p> <p>ชื่อหัวเสาแวนนอน (แกน X) เรียงลำดับตามตัวเลข</p> <p>ชื่อหัวเสาแวนดิง (แกน Y) เรียงลำดับตามตัวอักษรอังกฤษพิมพ์ใหญ่</p>	<p>สัญลักษณ์แสดงแบบขยาย</p> <p>ชื่อแบบขยาย</p> <p>แผ่นที่แบบขยายนั้น ๆ ปรากฏ</p> <p>สัญลักษณ์แสดงรูปด้าน</p> <p>ชื่อรูปด้าน</p> <p>สัญลักษณ์แสดงลักษณะประตู,หน้าต่าง</p> <p>ประตูบานเลื่อน (ดูแบบขยายตาม เบอร์ประตู)</p> <p>ประตูบานเปิดเดี่ยว (ดูแบบขยายตาม เบอร์ประตู)</p> <p>ประตูบานเปิดคู่ (ดูแบบขยายตาม เบอร์ประตู)</p> <p>หน้าต่างบานเลื่อน (ดูแบบขยายตาม เบอร์หน้าต่าง)</p> <p>หน้าต่างบานเปิด กระจก (ดูแบบขยายตาม เบอร์หน้าต่าง)</p> <p>หน้าต่างบานเปิด (ดูแบบขยายตาม เบอร์หน้าต่าง)</p>	
			01	E- 01	แปลนระบบไฟฟ้าแสงสว่าง , ระบบไฟฟ้ากำลัง			
			02		แปลนการระบายอากาศ			
			03					
			04					
			05					
			06					
			07					
			08					
			แผ่นที่	เลขที่แบบ	หมวดงานระบบสุขาภิบาล	<p>แผ่นที่</p>	เลขที่แบบ	หมวดงานระบบสุขาภิบาล
			01	SA- 01	แปลนระบบสุขาภิบาลน้ำทิ้ง,น้ำประปา			
			02					
			03					
			04					
			05					
			06					
			07					
			08					



ฝ่ายก่อสร้างและบำรุงรักษา  
สำนักงานเลขาธิการกรม  
กรมศิลปากร  
กระทรวงเกษตรและสหกรณ์

แบบก่อสร้าง  
โรงแปรรูปโค- กระบือขนาด  
เล็กพิเศษ กำลังผลิต 1ตัว/วัน

มาตราส่วน 1 : 100

แสดง สารบัญแบบ ,  
สัญลักษณ์ประกอบแบบ

แบบเลขที่ 28 / 2557 แผ่นที่ 1/13 (A-01)

เขียน สุภัทธีร์ บุญเป็ง  
นางสาว สุภัทสร บุญเป็ง

วิศวกรโยธา นายชวาล ช่างทอง 49058

ตรวจ นายรังสรรค์ คำชุม [หน ผส]

เห็นชอบ [ชอ.ส.พ.ช.]

อนุมัติ [ชอ.ส.]

หมายเหตุ

- ห้ามวัดระยะจากแบบให้ยึดถือตัวเลขที่ปรากฏในแบบเป็นหลัก
- ระยะบางอย่างให้ยึดถือตัวเลขที่วัดได้จากพื้นที่ทำงานจริงเป็นหลัก

รายการพื้น		รายการผนัง		รายการฝ้าเพดาน	
1	พื้น ค.ส.ล ผิวหน้าขัดมันเรียบ	1	ผนังก่ออิฐมวลเบาขนาด 0.07 ม. ฉาบปูนเรียบ ทาสี	C1	ฝ้าเพดานสมาร์ทบอร์ดหนา 4 มม.ทาสี โครงคร่าวเหล็ก
2	พื้น ค.ส.ล ผิวหน้าขัดเรียบ	2	ผนังก่ออิฐมวลเบาขนาด 0.07 ม. ปูกระเบื้องเคลือบ ขนาด 12"x12"		
3	พื้น ค.ส.ล ปูกระเบื้องเคลือบ ขนาด 12"x12"				

รายการประกอบแบบ

วัตถุประสงค์

กรมปศุสัตว์มีความประสงค์จะทำการก่อสร้าง ปรับปรุง ซ่อมแซม สิ่งก่อสร้างตามแบบก่อสร้าง ซึ่งผู้รับจ้างจะต้องปฏิบัติตามรายการประกอบแบบนี้ ซึ่งเป็นรายการประกอบแบบมาตรฐาน

ข้อกำหนดทั่วไป

- ผู้รับจ้างจะต้องดำเนินการก่อสร้าง ปรับปรุง ซ่อมแซม ให้เป็นไปตามที่ปรากฏในแบบก่อสร้างและตามรายการประกอบแบบ ที่ระบุไว้ในสัญญาจ้าง
- ผู้รับจ้างจะต้องทำการตรวจสอบแบบแปลนและเอกสารประกอบต่างๆ ให้เข้าใจก่อนดำเนินการก่อสร้าง ถ้าแบบแปลนและเอกสารประกอบต่างๆ มีความขัดแย้งกัน ไม่ชัดเจน มีความคลาดเคลื่อน ฯลฯ คณะกรรมการตรวจการจ้างจะเป็นผู้วินิจฉัยให้และผู้รับจ้างจะต้องปฏิบัติตามคำวินิจฉัยของคณะกรรมการตรวจการจ้างโดยไม่มีข้อขัดแย้งใดๆทั้งสิ้น
- ผู้รับจ้างจะต้องดำเนินการก่อสร้างให้ถูกต้องตามหลักวิชาช่างที่ดี สิ่งใดที่ไม่ได้มีในแบบก่อสร้างหรือรายการประกอบแบบ แต่สิ่งนั้นจำเป็นจะต้องทำให้ การดำเนินการก่อสร้างถูกต้องตามหลักวิชาช่างที่ดีแล้ว ผู้รับจ้างจะต้องดำเนินการให้โดยไม่มีข้อขัดแย้งใดๆ และระยะเวลาดำเนินการเพิ่มขึ้น
- ผู้รับจ้างจะต้องจัดหาและใช้ช่างฝีมือที่มีความรู้ ความสามารถ ความชำนาญ มีฝีมือดี มาดำเนินการก่อสร้าง หากปรากฏว่าช่างของผู้รับจ้างไม่มีความรู้ ความสามารถ ความชำนาญ การทำงานบกพร่อง ฝีมือไม่ดี คณะกรรมการตรวจการจ้างมีอำนาจที่จะสั่งหยุดงาน หรือขอเปลี่ยนช่างของผู้รับจ้างได้ โดยผู้รับจ้างจะต้องรับผิดชอบช่างใหม่มาทดแทนให้ ซึ่งระยะเวลาในการจัดหาช่างมาทดแทนนั้น ผู้รับจ้างจะนำมาเป็นข้ออ้างในการต่อสัญญาระยะเวลาการดำเนินการก่อสร้างไม่ได้
- ผู้รับจ้างจะต้องจัดหาและใช้วัสดุก่อสร้างที่เป็นของใหม่ มีคุณภาพดี เพื่อใช้ในการก่อสร้างตามแบบก่อสร้างและรายการประกอบแบบ การใช้วัสดุคุณภาพเทียบเท่าจะต้องได้รับอนุญาตเป็นลายลักษณ์อักษร จากผู้ว่าจ้าง โดยผ่านการพิจารณาจากคณะกรรมการตรวจการจ้างก่อน หากจำเป็นจะต้องมีการทดสอบคุณสมบัติ คุณภาพของวัสดุเทียบเท่า เพื่อเปรียบเทียบกับวัสดุตามแบบก่อสร้างหรือรายการประกอบแบบ ผู้รับจ้างจะต้องดำเนินการทดสอบจากสถาบันฯ หรือส่วนราชการ โดยค่าใช้จ่ายในการทดสอบ ผู้รับจ้างจะต้องเป็นผู้ออกเองทั้งหมด และระยะเวลาในการขอใช้วัสดุเทียบเท่านี้ จะนำมาเป็นข้ออ้างในการขอต่อเวลาสัญญาจ้างไม่ได้
- ผู้รับจ้างจะต้องเป็นผู้ออกค่าใช้จ่ายต่างๆ ในระหว่างดำเนินการก่อสร้าง ปรับปรุง ซ่อมแซม ทั้งหมด เช่น ประปา ไฟฟ้า การทดสอบคุณภาพวัสดุ ค่าธรรมเนียมการติดต่อและประสานงานกับส่วนราชการ ฯลฯ
- ผู้รับจ้างจะต้องถือเอาระยะ หรือขนาดที่ระบุเป็นตัวเลข หรือตัวอักษรในแบบก่อสร้างหรือรายการประกอบแบบเป็นหลักในการดำเนินการก่อสร้าง ปรับปรุง ซ่อมแซม ห้ามวัดระยะหรือระยะ ไปใช้ในการดำเนินการก่อสร้าง ปรับปรุง ซ่อมแซมโดยเด็ดขาด ยกเว้น อาจมีระยะบางอย่างให้ยึดถือตัวเลขที่วัดได้จากพื้นที่ทำงานจริงเป็นหลักในการดำเนินการได้


- ในกรณีที่ดินดินที่ดำเนินการก่อสร้าง ปรับปรุง ซ่อมแซม รับน้ำหนักได้น้อยกว่า 6 ตัน/ตารางเมตร ให้พิจารณาใช้ฐานรากชนิดมีเสาเข็มรองรับ โดยอยู่ในดุลยพินิจของฝ่ายก่อสร้างและบำรุงรักษา
- ผู้รับจ้างจะต้องปรับระดับบริเวณก่อสร้าง ปรับปรุง ซ่อมแซม ให้มีความกว้างจากสิ่งก่อสร้าง ปรับปรุง ซ่อมแซม ประมาณ 1.00 - 3.00 เมตร โดยรอบ และคณะกรรมการตรวจการจ้างจะเป็นผู้กำหนดระดับดินเดิม หรือระดับ + 0.00 ให้กับผู้รับจ้างตามที่แสดงไว้ในแบบก่อสร้างหรือรายการประกอบแบบ

วัสดุก่อสร้าง

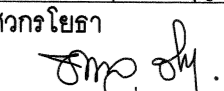
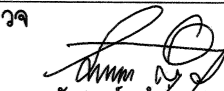
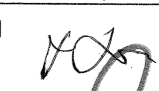

- คอนกรีต**  
ถ้าแบบก่อสร้างหรือรายการประกอบแบบไม่ได้ระบุไว้ ให้ถือว่าใช้คอนกรีต ดังนี้  
- คอนกรีตโครงสร้างทั้งหมด ฐานราก เสา พื้น คาน พื้นทางเท้า ถนน คอนกรีตภายใน ฯลฯ ให้ใช้อัตราส่วนผสม 1 : 2 : 4 โดยใช้ปูนซีเมนต์ไม่น้อยกว่า 300 กก./ลบ.ม. และมีกำลังต้านทานแรงอัด (STRENGTH) ได้ไม่น้อยกว่า 210 กก./ตร.ซม. ที่อายุ 28 วัน ของรูปทรงกระบอก  
- คอนกรีตหยาบให้ใช้อัตราส่วนผสม 1 : 3 : 5 โดยใช้ปูนซีเมนต์ไม่น้อยกว่า 250 กก./ลบ.ม.  
คอนกรีตที่หล่อเสร็จแล้ว จะต้องบ่มด้วยน้ำตลอดเวลาอย่างน้อย 7 วัน
- ปูนซีเมนต์**  
- สำหรับงานโครงสร้างทั้งหมด ให้ใช้ปูนซีเมนต์ชนิดปอร์ตแลนด์ซีเมนต์ เช่น ตราช้าง ตราเพชร ตราทิฟไอสีแดง ตราอินทรียี่สิบเงิน ฯลฯ  
- สำหรับงานก่ออิฐ ฉาบปูน หรือส่วนตกแต่ง ให้ใช้ปูนซีเมนต์ผสม เช่น ตราเสือ ตราภูเขา ตราทิฟไอสีเขียว ตราอินทรียี่สิบแดง ฯลฯ
- ทราย**  
ต้องเป็นทรายธรรมชาติ ที่สะอาด มีลักษณะเม็ดแข็งเป็นเหลี่ยม ปราศจากดินหรือสิ่งสกปรกเจือปน และวัชพืช โดยก่อนใช้งานจะต้องทำความสะอาดทรายผ่านตะแกรงก่อน  
- ทรายหยาบ ใช้สำหรับงานผสมคอนกรีต งานก่อ เทพื้น ฯลฯ  
- ทรายละเอียด ใช้สำหรับงานฉาบปูนผนัง งานตกแต่ง ฯลฯ  
- ทรายถม ใช้สำหรับงานถมที่ รองใต้ฐานรากหรือพื้นหล่อบนดิน ฯลฯ
- หิน**  
ต้องเป็นก้อนแข็งแกร่ง ไม่ผุ ขนาดที่ใช้ผสมคอนกรีตเป็นหิน 1 - 2 ถ้ามีฝุ่นดินหรือสิ่งสกปรกเจือปน และวัชพืช ก่อนนำไปใช้งานจะต้องทำความสะอาดล้างด้วยน้ำ
- น้ำ**  
น้ำที่ใช้ผสมคอนกรีตหรือปูนก่อ ปูนฉาบ บ่มคอนกรีตจะต้องเป็นน้ำจืดที่สะอาด ปราศจากสารต่างๆ เช่น น้ำมัน กรด ด่าง เกลือ อินทรียี่สิบ หรือสารอื่นใด ที่จะป็นอันตรายต่อคอนกรีต ปูนก่อ ปูนฉาบ เหล็กเสริมคอนกรีต ฯลฯ
- เหล็กเสริมคอนกรีต**  
ต้องเป็นเหล็กเส้นเหนียว ไม่มีสนิมกร่อน หรือน้ำมันฉาบเกาะ เส้นตรง ไม่คดง ไม่งอ เป็นชนิดที่ระบุในแบบก่อสร้างหรือรายการประกอบแบบ เหล็กกลมผิวเรียบ มีคุณสมบัติตาม มอก. 20-2524 การใช้งานต้องงอขอลายเหล็กเสมอ (180 องศา)


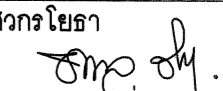
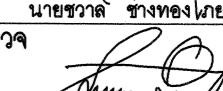

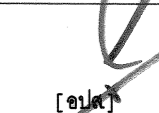
การต่อเหล็กจะต้องมีระยะเหลื่อมกันไม่น้อยกว่า 50 เท่า ของเส้นผ่าศูนย์กลางเหล็ก เหล็กกลมผิวข้อย มีคุณสมบัติตาม มอก. 24-2524 การใช้งานต้องงอปลายเหล็กเป็นฉาก (90 องศา) การต่อเหล็กจะต้องมีระยะเหลื่อมกันไม่น้อยกว่า 40 เท่า ของเส้นผ่าศูนย์กลางเหล็ก และการต่อเหล็กทั้ง 2 ชนิดในงานโครงสร้างจะต้องต่อเหล็กให้ถูกต้องตรง ตามตำแหน่ง ตามมาตรฐานวิชาการและหลักวิชาช่างที่ดี

- เหล็กรูปพรรณ**  
ให้ใช้ตามขนาดที่ระบุในแบบก่อสร้างหรือรายการประกอบแบบ โดยจะต้องเป็นเหล็กใหม่ ไม่เคยใช้งานมาก่อน ไม่เป็นสนิมขุม ไม่คดงอ ก่อนใช้งานต้องทาสีกันสนิม 1 ครั้ง และทาสีน้ำมันทับหน้า 1 ครั้ง การต่อเชื่อมต้องทำด้วยความประณีต ด้วยการเชื่อมไฟฟ้าให้ถูกต้องตามหลักวิชาการ และรอยต่อต้องเชื่อมอุดเต็มตลอดแนว
- ไม้แบบ**  
ให้ใช้ไม้แบบหล่อคอนกรีต ที่มีความแข็งแรง สามารถรับน้ำหนักโครงสร้าง คอนกรีตที่จะหล่อได้ มีความตรง ไม่คดงอ ปิดเบี้ยว โกงแอน และทนทานต่อการกระแทกหรือเครื่องเขย่าได้ ไม้แบบสามารถใช้ได้ทั้งที่เป็นไม้ เหล็ก กระดาษ ฯลฯ การถอดไม้แบบ ถ้าหากในแบบก่อสร้างหรือรายการประกอบแบบไม่ได้กำหนดไว้ ให้ดำเนินการ ดังนี้  
- ไม้แบบข้างคาน เสา กำแพง สามารถถอดได้เมื่อหล่อคอนกรีตแล้ว 2 วัน  
- ไม้แบบท้องคาน พื้น สามารถถอดได้เมื่อหล่อคอนกรีตแล้ว 14 วัน และให้ค้ำยันต่อไปอีก 7 วัน
- ไม้**  
ให้ใช้ชนิดและขนาดตามที่ระบุในแบบก่อสร้างหรือรายการประกอบแบบ ถ้าไม่ได้ระบุชนิดไม้ไว้ ให้ใช้ไม้เนื้อแข็ง โดยตัวไม้ที่นำมาใช้งานจะต้องไม่บิดเบี้ยวคดโค้งจนเสียรูปทรง  
โครงคร่าวไม้ผนัง โครงคร่าวฝ้าเพดาน โครงคร่าวไม้อื่นๆ ต้องทาน้ำยากันปลวก 1 ครั้ง ก่อนที่จะนำวัสดุมาปิดทับโครงคร่าวไม้
- ไม้ขัด**  
ให้ใช้คุณภาพเทียบเท่าของ บริษัท ไม้ขัดไทย จำกัด ขนาดและชนิดตามที่กำหนดในแบบก่อสร้างหรือรายการประกอบแบบ ถ้าไม่ได้กำหนดไว้ให้ใช้ไม้ขัดยาง ความหนา 4 มม.
- น้ำยากันซึม**  
ให้ใช้ชนิดที่มีคุณสมบัติผสมกับคอนกรีต ปูนก่อ ปูนฉาบ ฯลฯ ได้ ซึ่งต้องเหมาะสมกับงานที่ปฏิบัติอยู่ ณ ขณะนั้น โดยใช้อัตราส่วนผสมตามกรรมวิธีของผู้ผลิต
- อิฐมวลเบา**  
เป็นอิฐที่มีลักษณะเป็นก้อนสี่เหลี่ยม ชนิดผิวไม่เรียบหรือผิวเรียบ จะต้องแกร่ง ทนทาน ณาสุกดี ไม่บิดเบี้ยว ปราศจากตำหนิ ผลิตด้วยมือหรือเครื่องจักร ผนังก่ออิฐถ้ามีความกว้างและความยาวมากกว่า 2.00 เมตร ให้ทำทับหลังและเสาเอ็น ค.ส.ล. ขนาด 0.07 X 0.10 เมตร เสริมเหล็กแกน ๘ 6 มม. จำนวน 2 เส้น ปลูกลูกโซ่ ๘ 6 มม. ๑ 0.15 เมตร  
ผนังก่ออิฐที่ชนเสา คาน จะต้องเสียบเหล็ก ๘ 6 มม. ยาว 0.25 เมตร ไว้ที่เสา คาน นั้นๆ โดยมีระยะห่างกันประมาณ 0.30 เมตร
- อิฐมวลเบา**  
ลักษณะเป็นสี่เหลี่ยมผืนผ้าสีขาว แข็งแกร่ง ไม่แตก ยุ่ยง่าย ถ้าแบบก่อสร้างหรือรายการประกอบแบบไม่ระบุเป็นอย่างอื่น ให้ใช้ขนาด 0.20 X 0.60 X 0.07 เมตร และให้ปฏิบัติเหมือนข้อ 12. ถ้าผนังกว้าง ยาว และสูงมาก หรือก่อชนเสา คาน



ฝ่ายก่อสร้างและบำรุงรักษา  
สำนักงานเลขาธิการกรม  
กรมปศุสัตว์  
กระทรวงเกษตรและสหกรณ์

แบบก่อสร้าง โรงแปรรูปโค-กระบือขนาด เล็กพิเศษ กำลังผลิต 1 ตัว/วัน	
มาตราส่วน	1 : 100
แสดง รายการประกอบแบบก่อสร้าง	
แบบเลขที่	แผ่นที่
28 / 2557	2/13 (A-02)
เขียน สุภัทธีร์ บุญเป็ง นางสาว สุภัทสร บุญเป็ง	
วิศวกรโยธา  นายชวาล ช่างทอง 49058	
ตรวจ  นายรังสรรค์ คำคุ้ม [หน ผ.ส.]	
เห็นชอบ  [ผ.อ.พ.ส.]	
อนุมัติ  [อ.ป.ส.]	
หมายเหตุ - ห้ามวัดระยะจากแบบให้ยึดถือ ตัวเลขที่ปรากฏในแบบเป็นหลัก - ระยะบางอย่างให้ยึดถือตัวเลขที่ วัดได้จากพื้นที่ทำงานจริงเป็นหลัก	

<p>14. <u>ซีเมนต์บล็อก หรือคอนกรีตบล็อก</u> ลักษณะเป็นสี่เหลี่ยมผืนผ้าแข็งแรง ไม่แตก ยุ่ยง่าย ถ้าแบบก่อสร้างหรือรายการประกอบแบบไม่ระบุเป็นอย่างอื่น ให้ใช้ชนิดที่ขนาด 0.19 x 0.39 x 0.07 เมตร และให้ปฏิบัติเหมือนข้อ 12. ถ้าผนังกว้าง ยาว และสูงมาก หรือก่อชนเสา คาน</p> <p>15. <u>ปูนขาว หรือน้ำยาผสมปูนฉาบ</u> ปูนขาวเป็นชนิดที่ผาสุกบดละเอียด ไม่จับตัวเป็นก้อนแข็ง ปราศจากดินหรือสิ่งสกปรกอย่างอื่นเจือปน ส่วนน้ำยาผสมปูนฉาบให้ดำเนินการตามกรรมวิธีของผู้ผลิต</p> <p>16. <u>ปูนก่อ และปูนฉาบ</u> - ปูนก่อให้ใช้อัตราส่วนผสม ปูนซีเมนต์ผสม 1 ส่วน ปูนขาว 1 ส่วน ทราวยหยาบ 3 ส่วน น้ำผสมพอประมาณและต้องทำให้หมดภายในครึ่งชั่วโมง - ปูนฉาบให้ใช้อัตราส่วนผสม ปูนซีเมนต์ผสม 1 ส่วน ปูนขาว 1 ส่วน ทราวยละเอียด 4 ส่วน น้ำผสมพอประมาณและต้องทำให้หมดภายในครึ่งชั่วโมง</p> <p>17. <u>กระเบื้องผนังหลังคา</u> ให้ใช้ชนิดและขนาดตามที่ระบุในแบบก่อสร้างหรือรายการประกอบแบบ โดย - กระเบื้องลอนคู่ กระเบื้องลูกฟูกลอนเล็ก ให้ใช้ของตราช้าง ตราโลลิ้มปิด ตราเพชร หรือเทียบเท่า - กระเบื้องคอนกรีต ให้ใช้ของตราช้าง ตราเพชร ตราวิคคอน หรือเทียบเท่า - METAL SHEET ใช้ตามมาตรฐานผู้ผลิตจำหน่าย โดยต้องเสนอแคตตาล็อกเพื่อเลือกขนาด รูปลอน สีเคลือบผิว ก่อนติดตั้ง</p> <p>18. <u>ยิบซัมบอร์ด</u> ถ้าแบบก่อสร้างหรือรายการประกอบแบบไม่ระบุขนาดไว้ ให้ใช้ขนาด 9 มม ชนิดธรรมดา ของตราช้าง ตราบ้านทิพย์ หรือเทียบเท่า โครงคร่าวฝ้าเพดาน ถ้าเป็นชนิด T-BAR หรือเหล็กชุบสังกะสี ต้องมีความหนา ความแข็งแรง และได้ตามมาตรฐานของผู้ผลิตจำหน่าย</p> <p>19. <u>กระเบื้องแผ่นเรียบ และวัสดุแผ่นเรียบ</u> ถ้าแบบก่อสร้างหรือรายการประกอบแบบไม่ระบุไว้ ให้ใช้ ดังนี้ - กระเบื้องแผ่นเรียบ ความหนา 4 มม สำหรับงานฝ้าเพดาน และความหนา 6 มม สำหรับงานผนัง โดยให้ใช้ตราช้าง ตราเพชร ตราห้าห่วง หรือเทียบเท่า - แผ่นสมาร์ทบอร์ด และพีซีบอร์ด ความหนา 4 มม สำหรับงานฝ้าเพดาน และความหนา 6 มม สำหรับงานผนัง โดยให้ใช้ตราช้าง ตราเมอว่า หรือเทียบเท่า</p> <p>20. <u>กระเบื้องเซรามิคหรือกระเบื้องเคลือบ ปูพื้นและผนัง</u> ถ้าแบบก่อสร้างหรือรายการประกอบแบบไม่ระบุไว้ ให้ใช้ขนาด 8" x 8" ในงานปูพื้นและผนัง โดยให้ใช้ของคัมพานา คอตโต้ ยูเอ็มไอ โสสุโก้ หรือเทียบเท่า</p> <p>21. <u>วงกบและกรอบบานประตู - หน้าต่าง</u> ให้ใช้ตามแบบก่อสร้างหรือรายการประกอบแบบ ถ้าไม่ระบุไว้ ให้ใช้ดังนี้ - วงกบประตู - หน้าต่างที่เป็นไม้ ให้ใช้ไม้เนื้อแข็งขนาด 2" x 4" กรอบบานให้ใช้ไม้สักขนาด 1 1/2" x 4" - วงกบและกรอบบานประตู - หน้าต่างที่เป็นอลูมิเนียม ให้ใช้อลูมิเนียม สีขาวชนิดหนา พร้อมอุปกรณ์ประกอบอย่างดีตามมาตรฐานท้องตลาดและสามารถทนต่อการใช้งานหนักได้อย่างดี - วงกบและกรอบบานประตู - หน้าต่างที่เป็นเหล็ก ให้ใช้ตามมาตรฐานของผู้ผลิตจำหน่าย</p>	<p>22. <u>สุขภัณฑ์</u> - สุขภัณฑ์ให้ใช้ของอเมริกันสแตนดาร์ด คอตโต้ กระรัต หรือเทียบเท่า - อุปกรณ์ประกอบสุขภัณฑ์ให้ใช้ชนิดเดียวกับสุขภัณฑ์ (ถ้ามี) หรือให้ใช้ของโบรส์ สวิทโฮม แอঙ্গেล เออี หรือเทียบเท่า - อุปกรณ์ประกอบห้องน้ำอื่นๆ เช่น รวาวแขวนผ้า ขอบแขวนผ้า กระจก ฯลฯ ให้ใช้อุปกรณ์ชนิดอย่างดีและได้มาตรฐานในท้องตลาด</p> <p>23. <u>สี</u> ให้ใช้สีที่ได้รับเครื่องหมายและมีคุณภาพตามมาตรฐานอุตสาหกรรม (มอก.) - สีพลาสติค ใช้ทาผนังปูนฉาบ กระเบื้องแผ่นเรียบ ฯลฯ ให้ใช้สีของโจตัน (โรมานซ์ฟิงค์) เบอร์ 73724 หรือสีของเจบีพี (น้ำตาล) เบอร์ 8899 หรือสีของเดลต้า (ไวโอเล็ตไวท์) เบอร์ A-225 และ (น้ำตาล) เบอร์ 124 หรือสีของโจตัน (ขาว) เบอร์ 0411 และ (เขียว) เบอร์ 7040 หรือใช้สีที่เทียบเท่า - สีน้ำมัน ใช้ทาไม้ เหล็ก ฯลฯ ให้ใช้สีของโจตัน (โรมานซ์ฟิงค์) เบอร์ 61724 หรือสีของทีโอเอ (น้ำตาล) เบอร์ G 412 และ (ขาว) เบอร์ G 100 และ (โอ๊ค) เบอร์ G 465 หรือสีของเดลต้าที่มีสีเทียบเคียง (โรมานซ์ฟิงค์, น้ำตาล) หรือสีของโจตัน (ขาว) Jotagloss, Gardex Enamel หรือใช้สีที่เทียบเท่า - สีอีพ็อกซี (EPOXY) ใช้ทาผนังปูนฉาบ กระเบื้องแผ่นเรียบ ไม้ เหล็ก ฯลฯ ให้ใช้สีของโจตัน ทีโอเอ เดลต้า หรือใช้สีที่เทียบเท่า - แคลค วาณิช ยูนิเทรอน ใช้ทาไม้ที่ต้องการโชว์ผิวไม้ เคลือบผนังก่ออิฐโชว์แนว ฯลฯ ให้ใช้ตราเครื่องบิน ปี 52 หรือของทีโอเอ กัปตัน เดลต้า ฯลฯ หรือใช้ผลิตภัณฑ์ที่เทียบเท่า ผู้รับจ้างจะต้องใช้สีหรือผลิตภัณฑ์ที่ใช้ทาผิวผนังและผิวพื้น ให้ถูกต้องกับชนิดผิวผนังและผิวพื้นวัสดุนั้นๆ และให้ถูกต้องตามชนิดทาภายในหรือภายนอกด้วย</p> <p>24. <u>วัสดุไฟฟ้า</u> - สวิตช์ไฟฟ้าและปลั๊กไฟฟ้า ใช้ของ NATIONAL, BTICINO หรือเทียบเท่า - โคมไฟฟ้า ใช้ของ DELIGHT, TDC, GE หรือเทียบเท่า - หลอดไฟฟ้า บัลลัสต์ สตาร์ทเตอร์ ใช้ของ PHILIPS, TOSHIBA, DELIGHT, GE หรือเทียบเท่า - สายไฟฟ้า ใช้ตามมาตรฐานของการไฟฟ้าและเป็นผลิตภัณฑ์ที่ได้ มอก. - แผงควบคุมไฟฟ้าและอุปกรณ์ประกอบ ใช้ของ SQAURE D, ABB, SIEMENS หรือเทียบเท่า การติดตั้งสวิตช์ไฟฟ้า ให้ติดตั้งสูงจากพื้นประมาณ 1.20 - 1.50 เมตร และปลั๊กไฟฟ้า ให้ติดตั้งสูงจากพื้นประมาณ 0.30 เมตร หรือติดตั้งสวิตช์ไฟฟ้าและปลั๊กไฟฟ้า สูงตามความเหมาะสมของการใช้งานของสถานที่นั้นๆ การเดินสายไฟฟ้าและขนาดของสายไฟฟ้า ให้ใช้ตามมาตรฐานของการไฟฟ้าหรือมาตรฐาน ว.ส.ท. ทั้งนี้ ขนาดของสายไฟฟ้าที่เล็กที่สุดให้ใช้ ดังนี้ - สำหรับสวิตช์ไฟฟ้าและดวงโคม ใช้ขนาด 1.5 ตารางมิลลิเมตร - สำหรับปลั๊กไฟฟ้า ใช้ขนาด 2.5 ตารางมิลลิเมตร - สำหรับสายเมนไฟฟ้า ใช้ขนาด 4 ตารางมิลลิเมตร ถ้าแบบก่อสร้างหรือรายการประกอบแบบไม่ได้กำหนดรายละเอียดไว้ แผงควบคุมเมนไฟฟ้าที่ติดตั้งก่อนเข้าสิ่งก่อสร้าง ปรับปรุง ซ่อมแซม ประกอบด้วย - แผงควบคุมแบบกล่องเหล็ก จำนวน 1 กล่อง (4 ช่องเซอร์กิตเบรกเกอร์)</p>	<p>- เซอร์กิตเบรกเกอร์ สำหรับควบคุมเมนไฟฟ้า จำนวน 1 ชุด - เซอร์กิตเบรกเกอร์ สำหรับควบคุมสวิตช์ไฟฟ้าและดวงโคม จำนวน 1 ชุด - เซอร์กิตเบรกเกอร์ สำหรับควบคุมปลั๊กไฟฟ้า จำนวน 1 ชุด - เซอร์กิตเบรกเกอร์ สำหรับสำรอง จำนวน 1 ชุด - อุปกรณ์ประกอบอื่นๆที่จำเป็น ผู้รับจ้างจะต้องติดตั้งมิเตอร์วัดกระแสไฟฟ้าที่เมนไฟฟ้าก่อนเข้าอาคารและสิ่งก่อสร้างต่างๆ จำนวน 1 เครื่อง โดยใช้มิเตอร์ไฟฟ้าชนิด 2P หรือ 3P ตามเมนไฟฟ้าที่กำหนดในแบบก่อสร้างหรือรายการประกอบแบบ</p> <p>25. <u>วัสดุประปาและสุขาภิบาล</u> ให้ใช้ตามที่กำหนดในแบบก่อสร้างหรือรายการประกอบแบบ ถ้าไม่ได้กำหนดกำหนดไว้ให้ใช้ ดังนี้ - ท่อเหล็กอบสังกะสี ให้ใช้ชนิดหนา BS-M สำหรับงานเดินท่อประปาและงานเดินท่อระบายน้ำ ฯลฯ - ท่อ P.V.C. ให้ใช้ชนิดท่อสีฟ้า ชั้น 13.5 สำหรับงานเดินท่อประปาและชั้น 8.5 สำหรับงานเดินท่อน้ำทิ้ง งานเดินระบายน้ำ ฯลฯ เป็นผลิตภัณฑ์ของท่อไต้หวัน ตราช้าง หรือเทียบเท่า อุปกรณ์ประกอบท่อเหล็กอบสังกะสีหรือท่อ P.V.C. เช่น ข้อต่อต่างๆ น้ำยาประสานเชื่อมท่อ เทปพลาสติกพันเกลียว ฯลฯ ให้ใช้ชนิดที่มีคุณภาพอย่างดีและเหมาะสมกับงานประกอบท่อเหล็กอบสังกะสีหรือท่อ P.V.C. การเดินท่อประปา และท่อสุขาภิบาล ขนาดของท่อให้ใช้ตามมาตรฐานของการประปา หรือมาตรฐาน ว.ส.ท. หรือตามความเหมาะสมและมาตรฐานของอุปกรณ์สุขภัณฑ์นั้นๆ เครื่องสูบน้ำ ถังน้ำสแตนเลส ถังบำบัดน้ำเสีย ให้ใช้ตามมาตรฐานของผู้ผลิต</p> <p>26. <u>ถังดับเพลิง</u> ให้ใช้ตามที่กำหนดในแบบก่อสร้างหรือรายการประกอบแบบ ถ้าไม่ได้กำหนดกำหนดไว้ ให้ใช้ตามมาตรฐานของผู้ผลิตจำหน่าย แต่อย่างน้อยจะต้องสามารถใช้ดับไฟวัสดุประเภท A, B, C ได้ และมีขนาดไม่น้อยกว่า 10 ปอนด์</p> <p>27. <u>วัสดุอื่นๆ</u> วัสดุอื่นๆ ที่ไม่ได้กำหนดไว้ในแบบก่อสร้างหรือรายการประกอบ ให้ใช้วัสดุที่มีคุณภาพดี ได้มาตรฐาน หรือเป็นชนิดที่ได้รับมาตรฐานอุตสาหกรรม (มอก.) ทั้งนี้ ให้อยู่ในดุลยพินิจของผู้แทนผู้ว่าจ้างหรือคณะกรรมการตรวจการจ้างหรือฝ่ายก่อสร้างและบำรุงรักษา ในการวินิจฉัย</p> <p><u>การส่งมอบงาน</u> เมื่อผู้รับจ้างได้ดำเนินการก่อสร้าง ปรับปรุง ซ่อมแซม ตามแบบก่อสร้างหรือรายการประกอบแบบเสร็จ พร้อมทั้งทำความสะอาดสถานที่ก่อสร้าง ปรับปรุง ซ่อมแซมเรียบร้อยแล้ว ซึ่งถ้ามีสิ่งใดของทางราชการหรือของเอกชนที่ผู้รับจ้างได้ทำลาย ชำรุดไว้ เช่น ถนน อาคาร โรงเรือน เป็นต้น ผู้รับจ้างจะต้องดำเนินการซ่อมแซมสิ่งนั้นให้เรียบร้อยก่อน จึงจะส่งมอบงานได้</p>	<div style="text-align: center;">  <p>ฝ่ายก่อสร้างและบำรุงรักษา สำนักงานเลขาธิการกรม กรมศิลปากร กระทรวงเกษตรและสหกรณ์</p> </div> <p>แบบก่อสร้าง โรงแปรรูปโค- กระบือขนาด เล็กพิเศษ กำลังผลิต 1 ตัว/วัน</p> <p>มาตราส่วน 1 : 100</p> <p>แสดง รายการประกอบแบบก่อสร้าง</p> <table border="1"> <tr> <td>แบบเลขที่</td> <td>แผ่นที่</td> </tr> <tr> <td>28 / 2557</td> <td>3/13 (A-03)</td> </tr> </table> <p>เขียน ธีรภัทร์ บุญเป็ง นางสาว สุภัตสร บุญเป็ง</p> <p>วิศวกรโยธา  นายชวาล ช่างทอง นาย 49058</p> <p>ตรวจ  นายรังสรรค์ คำสุข [หน ผศ.]</p> <p>เห็นชอบ  [ผ.ส.ส.]</p> <p>อนุมัติ  [อปส.]</p> <p>หมายเหตุ - ห้ามวัดระยะจากแบบให้ยึดถือคือ ตัวเลขที่ปรากฏในแบบเป็นหลัก - ระยะบางอย่างให้ยึดถือตัวเลขที่ วัดได้จากพื้นที่ทำงานจริงเป็นหลัก</p>	แบบเลขที่	แผ่นที่	28 / 2557	3/13 (A-03)
แบบเลขที่	แผ่นที่						
28 / 2557	3/13 (A-03)						



ฝ่ายก่อสร้างและบำรุงรักษา  
สำนักงานเลขาธิการกรม  
กรมศิลปากร  
กระทรวงเกษตรและสหกรณ์

แบบก่อสร้าง  
โรงแปรรูปโค- กระบือขนาด  
เล็กพิเศษ กำลังผลิต 1 ตัว/วัน

มาตราส่วน 1 : 100

แสดง  
แปลนเครื่องจักรโรงแปรรูปโค- กระบือ  
แปลนพื้น , แปลนหลังคา

แบบเลขที่ 28 / 2557  
แผ่นที่ 4/13 (A-04)

เขียน  
สุวิทย์ ชูเกียรติ  
นางสาว สุภัตตรา บุญแข็ง

วิศวกรโยธา  
นายชวาล ช่างทอง เกษ 49058

ตรวจ  
นายรังสรรค์ คำชุม [หน ผกส.]

เห็นชอบ  
[ผอ. ส.พ.ส.]

อนุมัติ  
[อบส.]

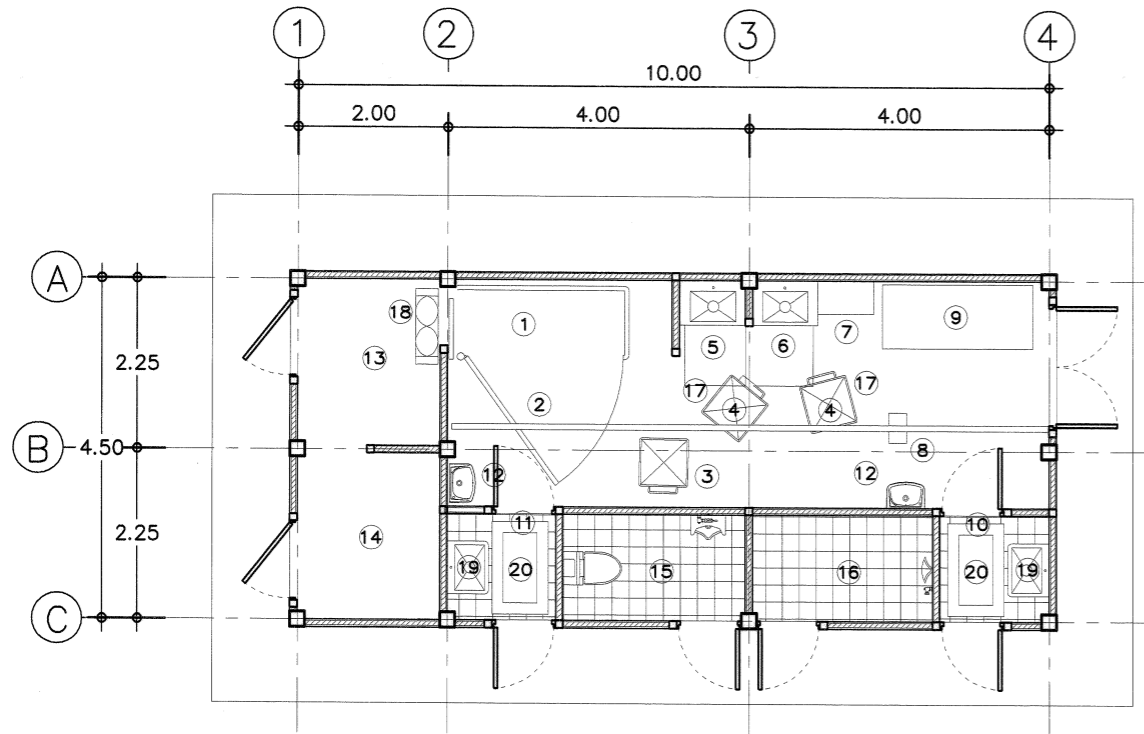
หมายเหตุ  
- ห้ามวัดระยะจากแบบให้ยึดถือ  
ตัวเลขที่ปรากฏในแบบเป็นหลัก  
- ระยะบางอย่างให้ยึดถือตัวเลขที่  
วัดได้จากพื้นที่ทำงานจริงเป็นหลัก

โรงแปรรูปโค- กระบือ ขนาดเล็กพิเศษกำลังการผลิต 1 ตัว / วัน

1. บริเวณเขียดและเอาเลือดออก
2. รางเหล็กชุบกำลปัวไนซ์สำหรับเกาะรถขนาด 200 X 100 มม.
3. รถกระบะบรรจุน้ำ
4. รถกระบะบรรจุเครื่องในขาว/แดง
5. อ่างล้างเครื่องในขาว
6. อ่างล้างเครื่องในแดงและหัว
7. ตู้เก็บเครื่องมือ
8. รถไฟฟ้าขนาด 1000 กก. (แบบ โช้)
9. โต๊ะชำแหละซาก
10. ทางเข้า-ออก ส่วนที่ไม่สะอาด
11. ทางเข้า-ออก ส่วนที่สะอาด
12. อ่างล้างมือภายในโรงงาน
13. คอกพักสัตว์
14. คอกพักสัตว์ป่วย
15. ห้องสุขา
16. ห้องอาบน้ำ
17. แทนยีน
18. พัดลมระบายอากาศ
19. อ่างล้างมือก่อนเข้าโรงงาน
20. บ่อจุ่มเท้าก่อนเข้าโรงงาน

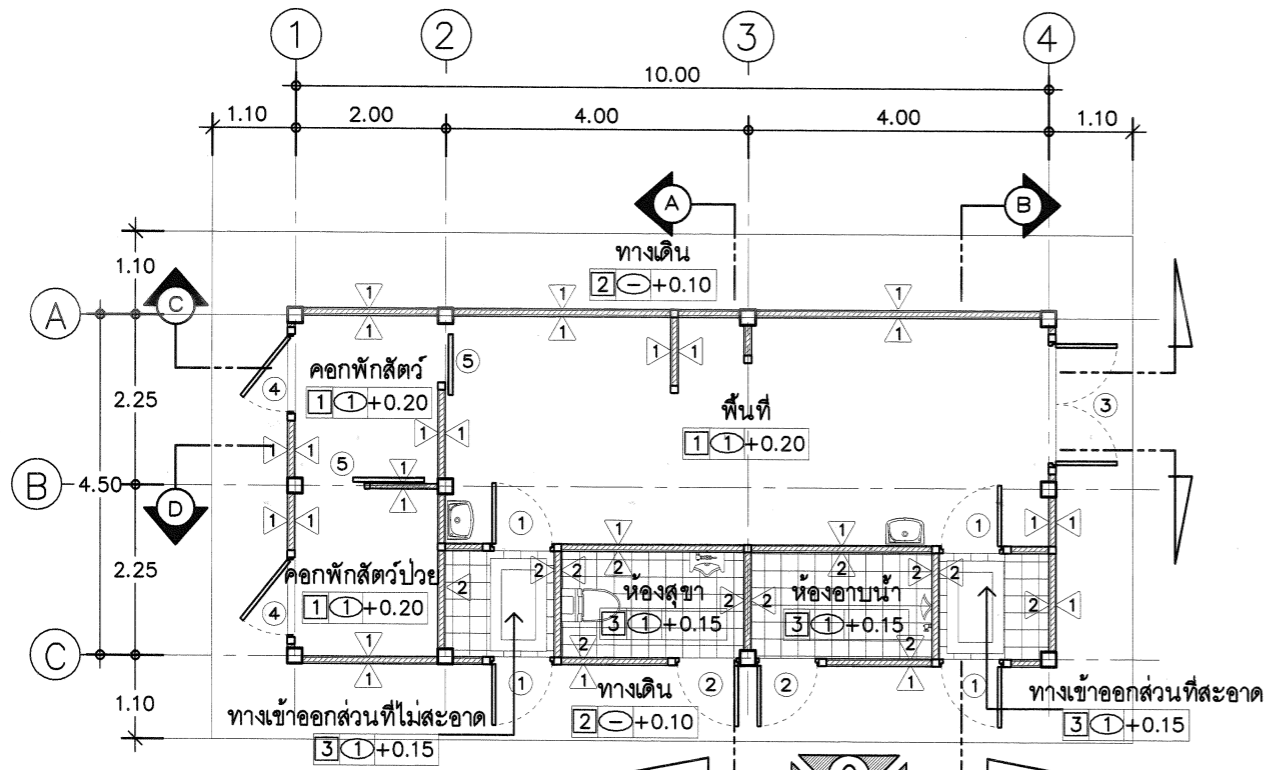
หมายเหตุ

- พื้นภายในโรงแปรรูปและภายในคอกสัตว์จะต้องทำบัวโค้งที่มุมล่างระหว่างผนังและพื้นตามแบบขยายบัวพื้น โดยรอบทั้งหมด
- ก้อนน้ำที่ติดตั้งกับอ่างล้างมือและอ่างล้างมือก่อนเข้าโรงงาน เป็นชนิดแบบไม่ใช้มือเปิด



แปลนเครื่องจักรโรงแปรรูปโค - กระบือ

SCALE 1 : 100

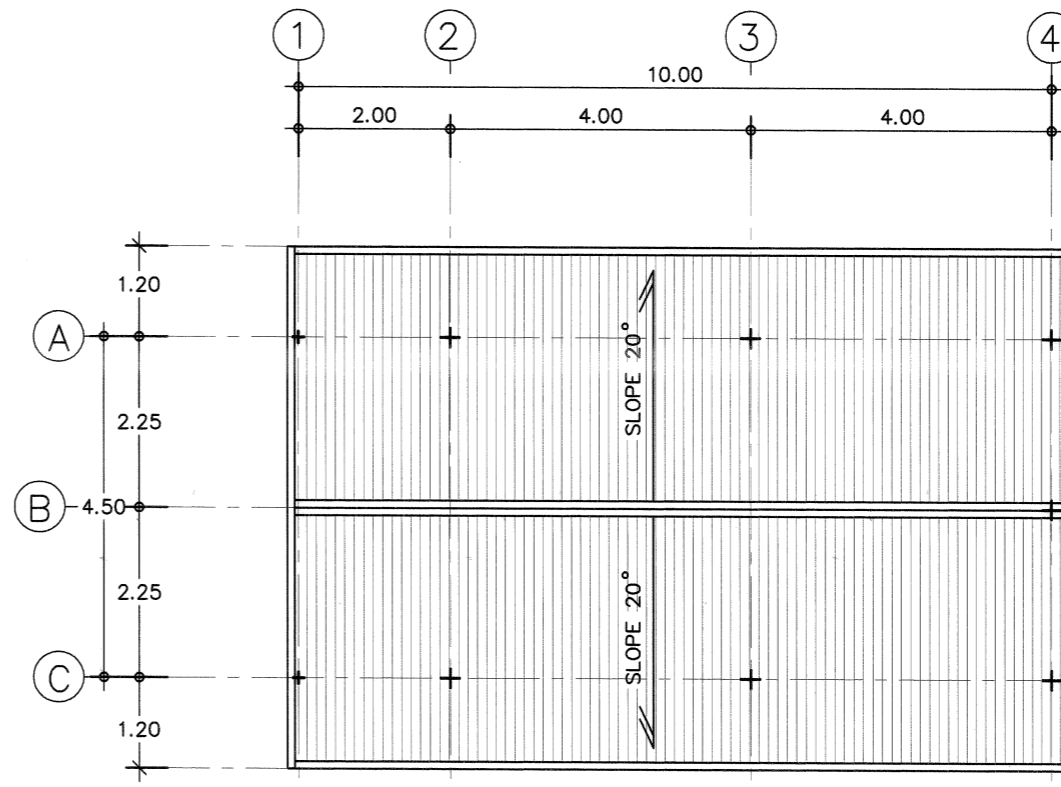


แปลนพื้น

SCALE 1 : 100



สัญลักษณ์การมองรูปด้าน



แปลนหลังคา

SCALE 1 : 100



ฝ่ายก่อสร้างและบำรุงรักษา  
สำนักงานเลขาธิการกรม  
กรมศิลปากร  
กระทรวงเกษตรและสหกรณ์

แบบก่อสร้าง  
โรงแปรรูปโค-กระบือขนาด  
เล็กพิเศษ กำลังผลิต 1ตัว/วัน

มาตราส่วน 1 : 100

แสดง  
รูปด้าน A , B , C , D

แบบเลขที่ 28 / 2557  
แผ่นที่ 5/13 (A-05)

เขียน  
สุวิทย์ ชูชัย  
นางสาว สุภัทสร บุญแข็ง

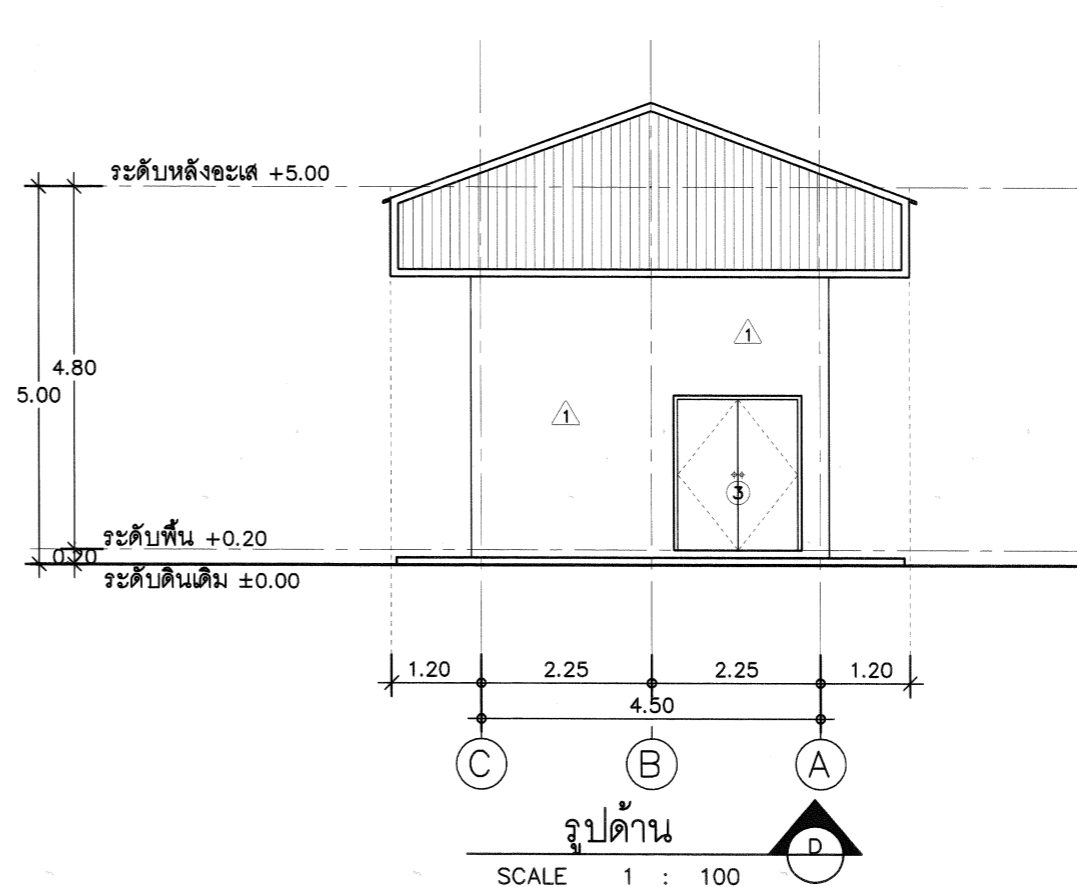
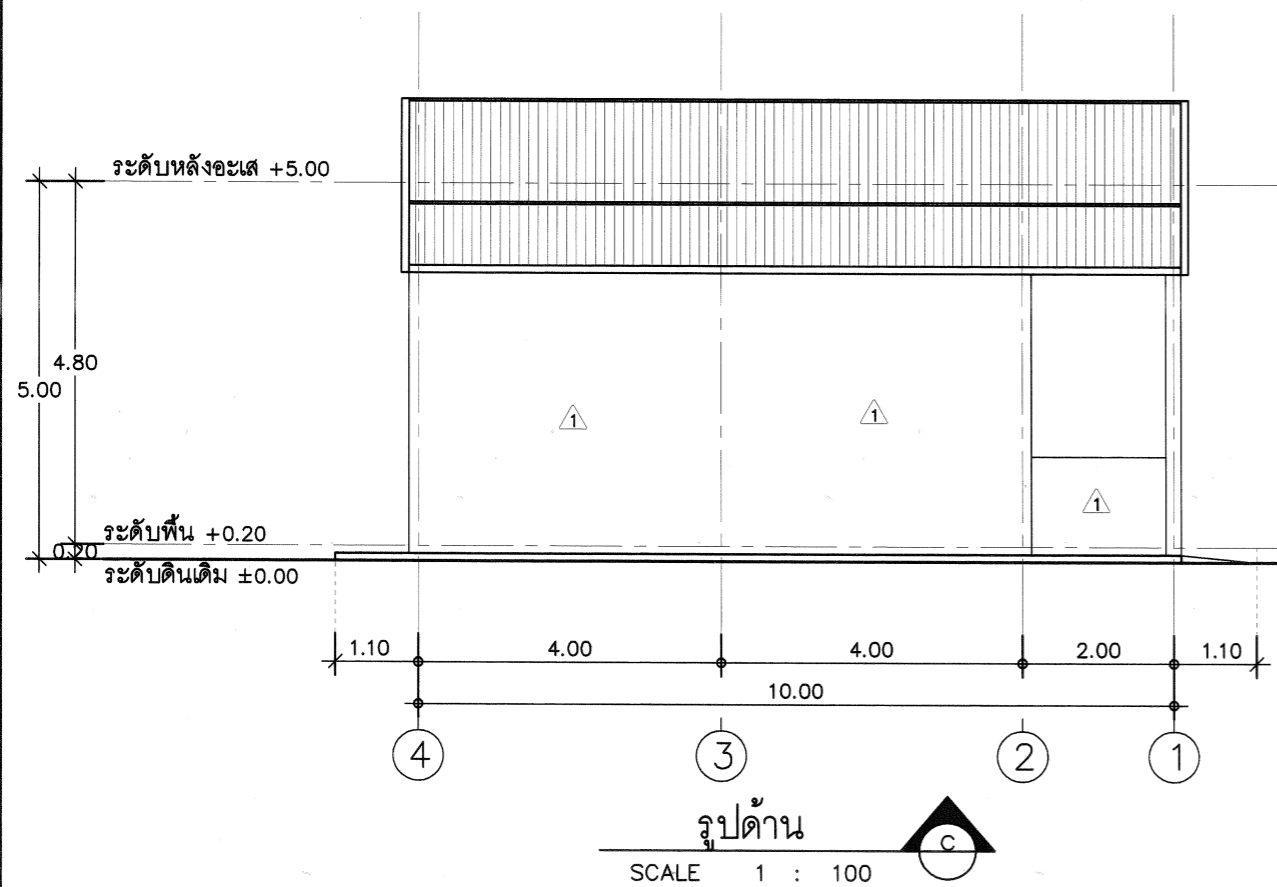
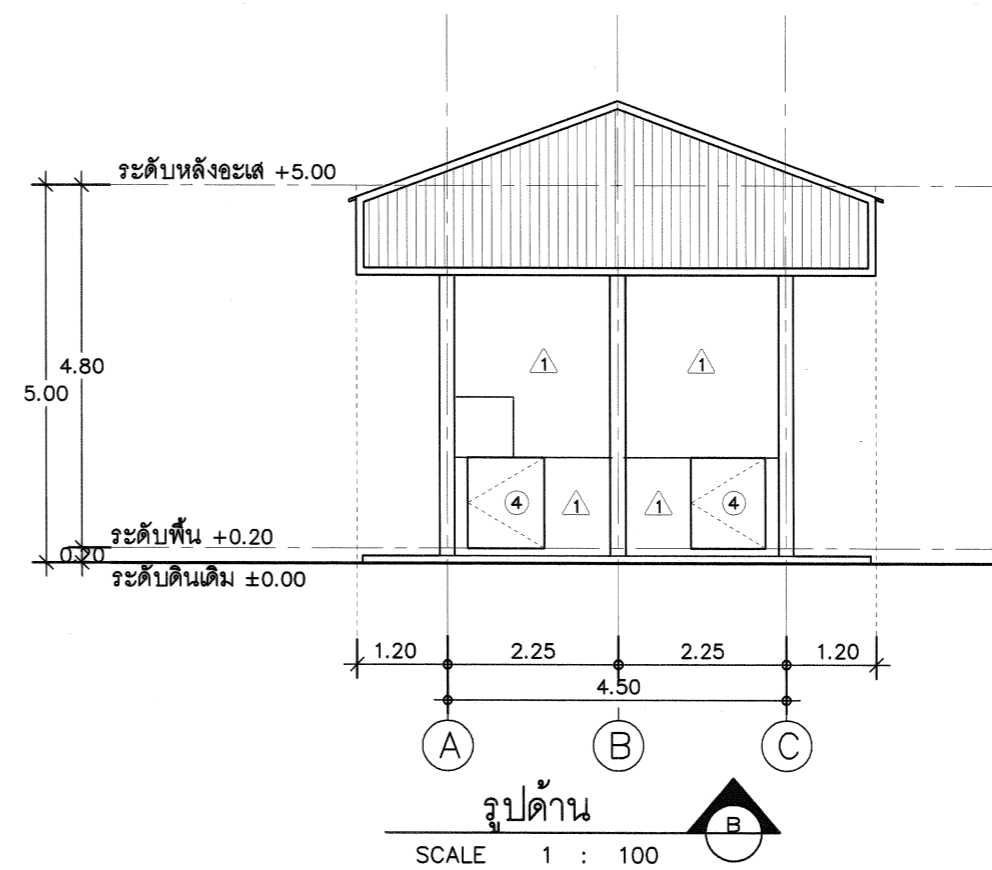
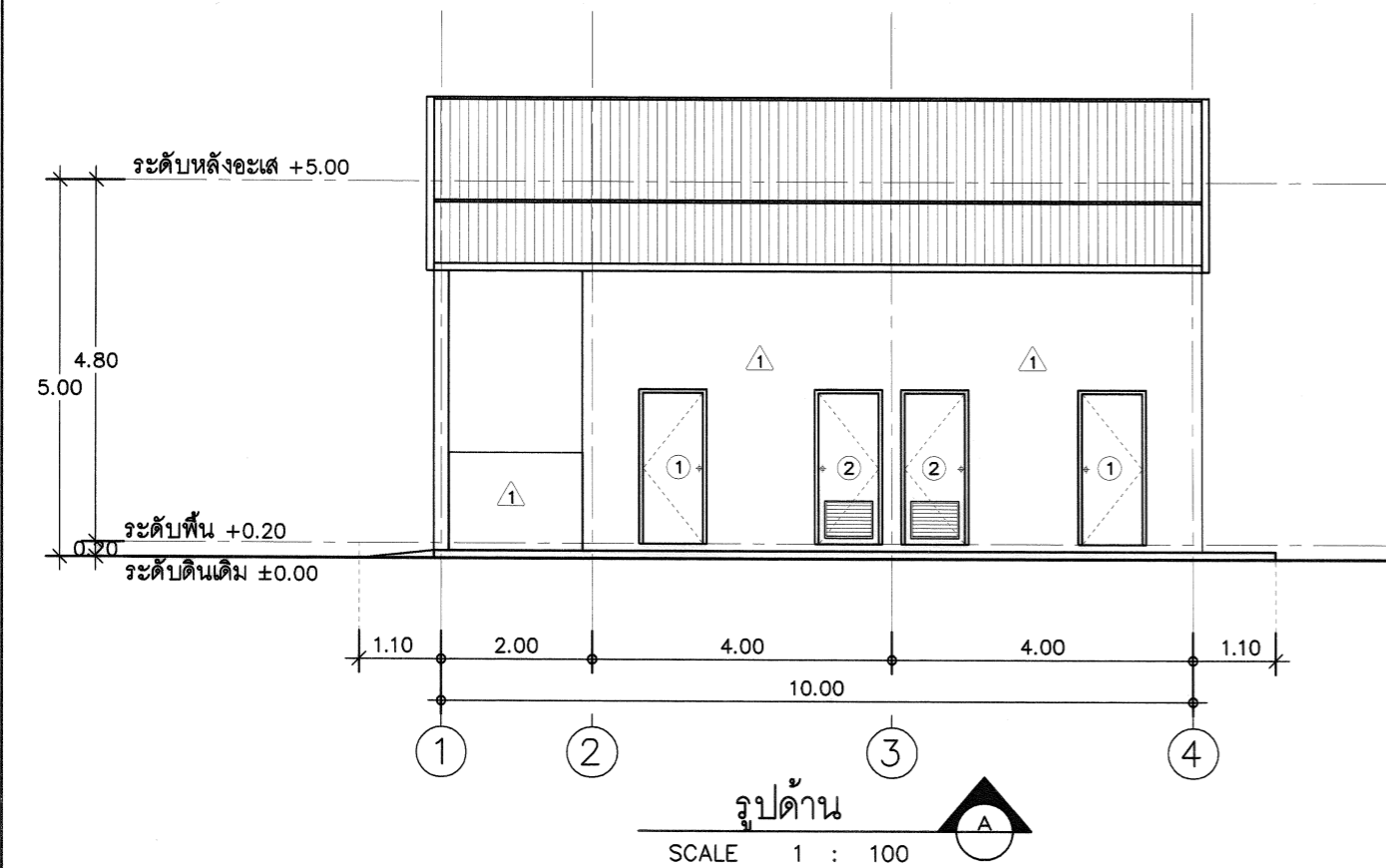
วิศวกรโยธา  
[Signature]  
นายชวาล ช่างทอง 49058

ตรวจ  
[Signature]  
นายรังสรรค์ คำชุม [หน ผกส.]

เห็นชอบ  
[Signature]  
[ผอ. ผกส.]

อนุมัติ  
[Signature]  
[อธิบดี]

หมายเหตุ  
- ห้ามวัดระยะจากแบบให้ยึดถือ  
ตัวเลขที่ปรากฏในแบบเป็นหลัก  
- ระยะบางอย่างให้ยึดถือตัวเลขที่  
วัดได้จากพื้นที่ทำงานจริงเป็นหลัก





ฝ่ายก่อสร้างและบำรุงรักษา  
สำนักงานเลขาธิการกรม  
กรมศิลปากร  
กระทรวงเกษตรและสหกรณ์

แบบก่อสร้าง  
โรงแปรรูปโค- กระบือขนาด  
เล็กพิเศษ กำลังผลิต 1ตัว/วัน

มาตราส่วน 1 : 100

แสดง  
รูปตัด A , B , C , D

แบบเลขที่	แผ่นที่
28 / 2557	6/13 (A-06)

เขียน  
สุวิรัตน์ ชูอยู่  
นางสาว สุภัตตรา บุญแข็ง

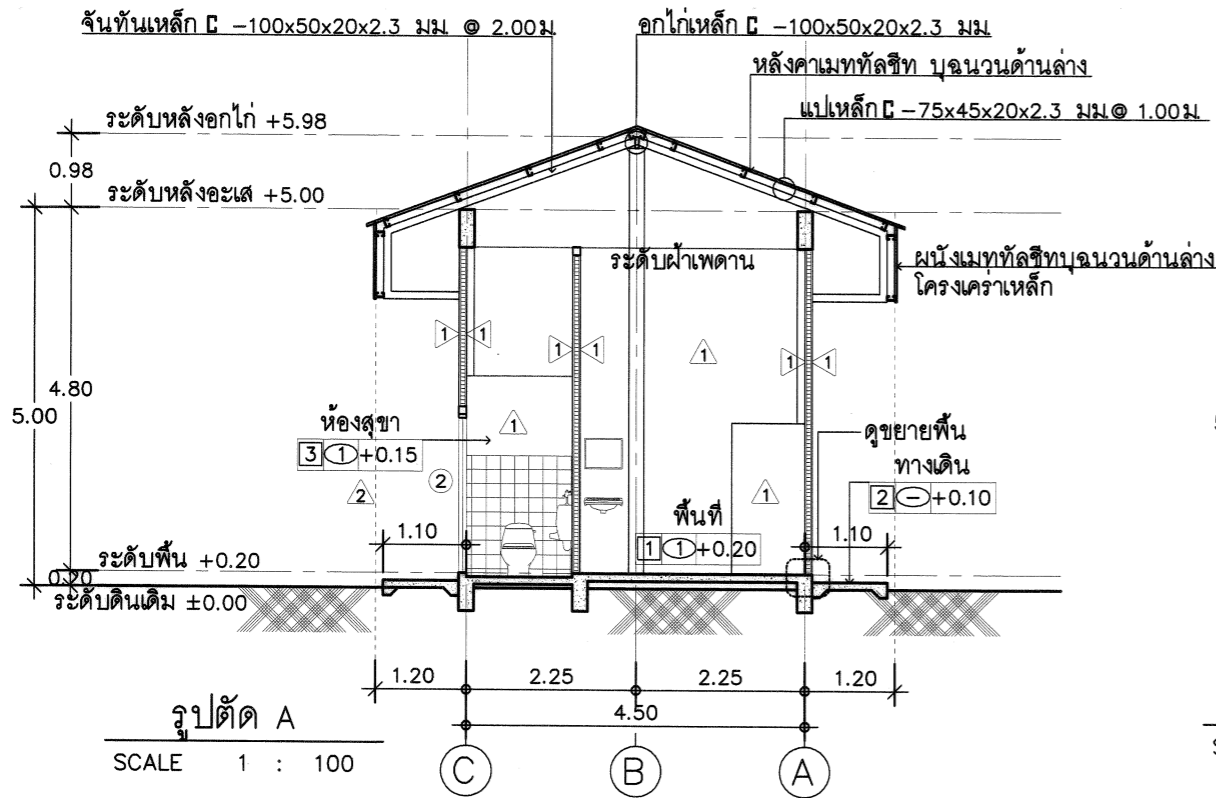
วิศวกรโยธา  
นายชวาล ช่างทอง 49058

ตรวจ  
นายรังสรรค์ คำชุม [ทน ผกส.]

เห็นชอบ  
[ชื่อ]

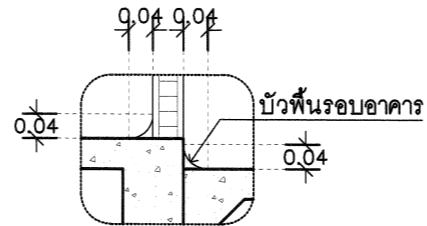
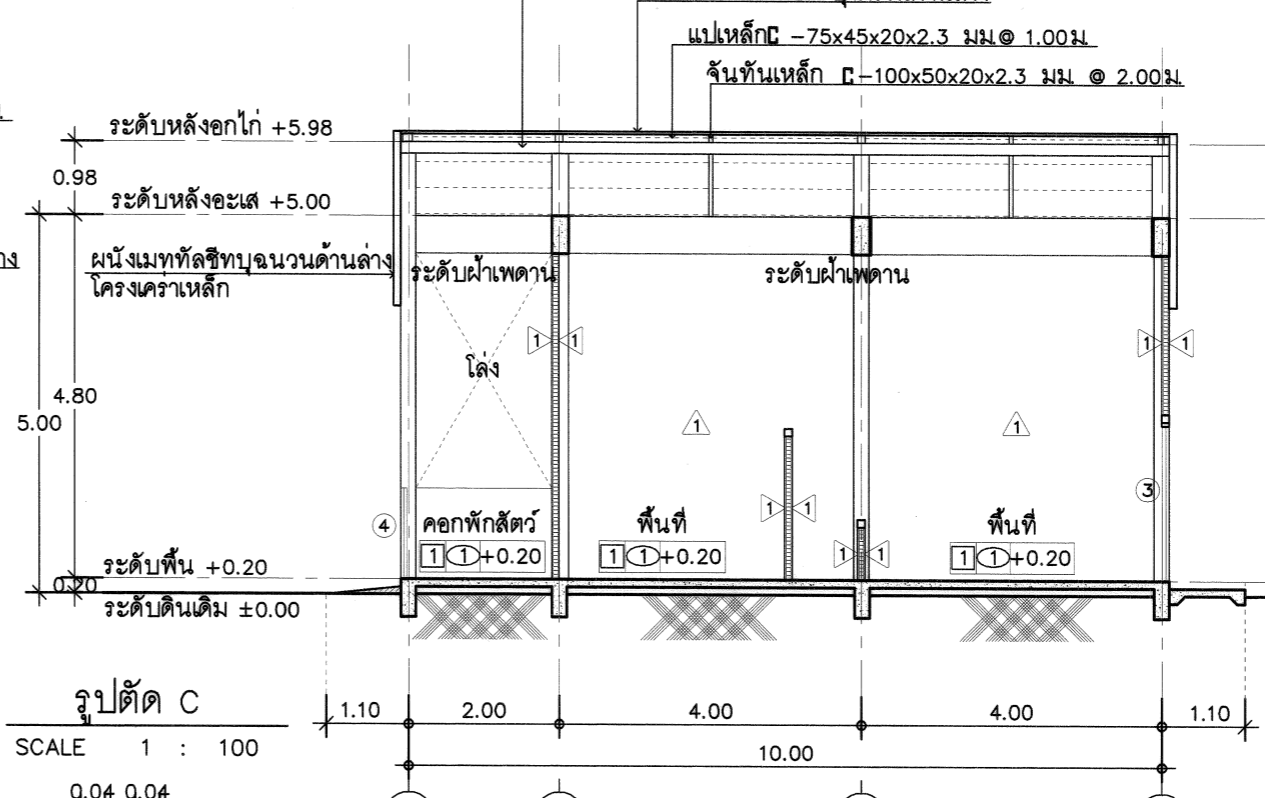
อนุมัติ  
[ชื่อ]

หมายเหตุ  
- ห้ามวัดระยะจากแบบให้ยึดถือ  
ตัวเลขที่ปรากฏในแบบเป็นหลัก  
- ระยะบางอย่างให้ยึดถือตัวเลขที่  
วัดได้จากพื้นที่ทำงานจริงเป็นหลัก



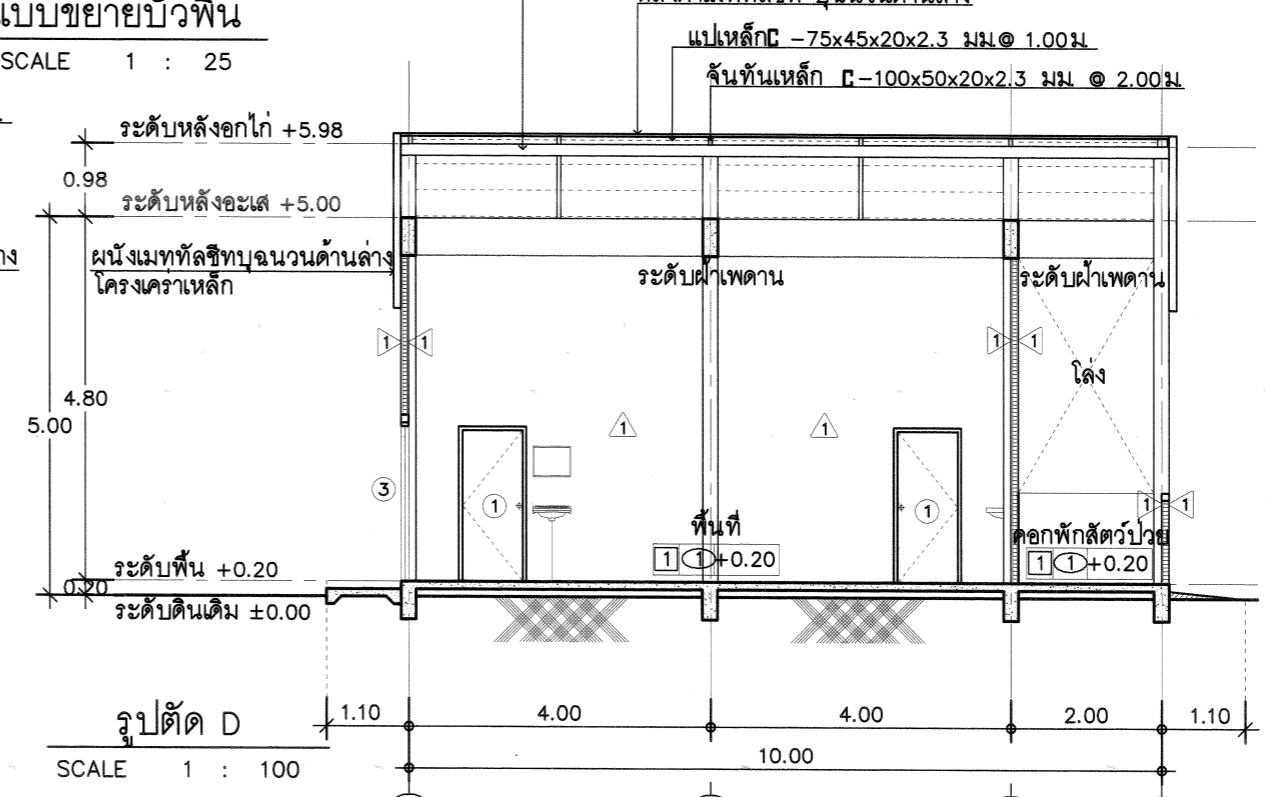
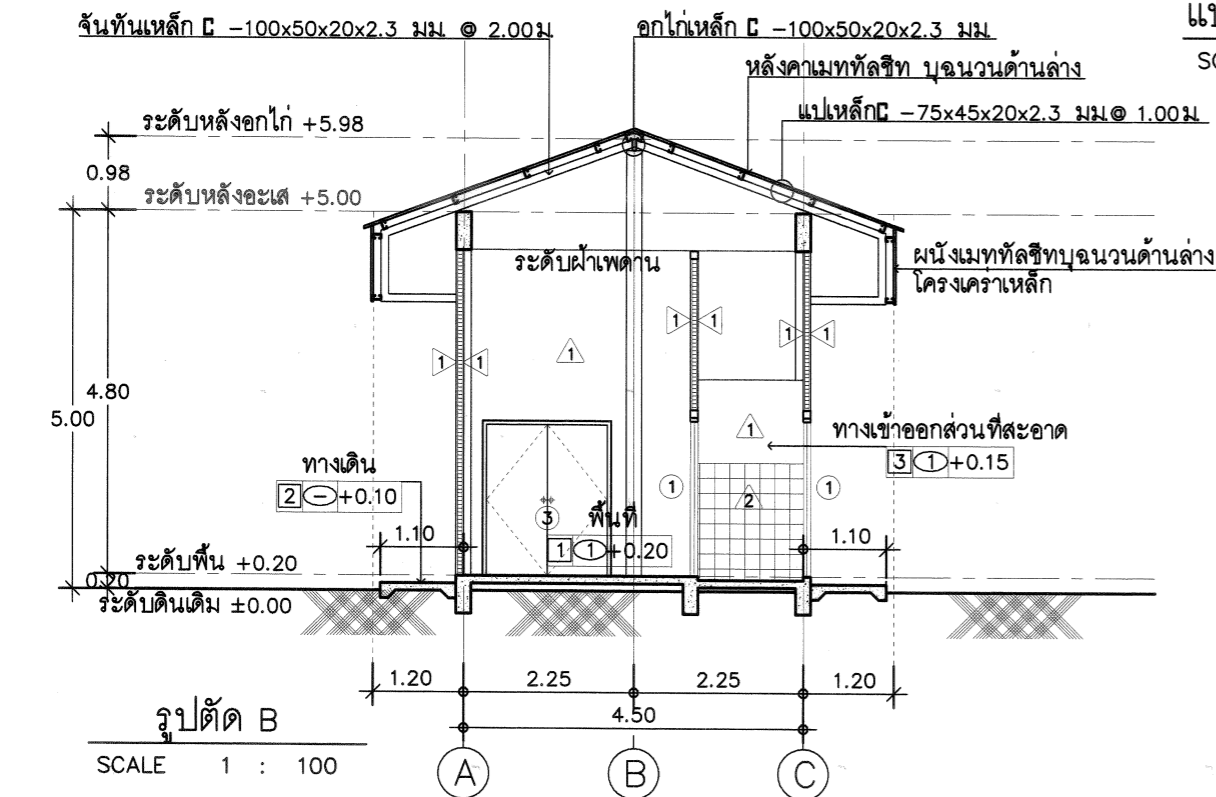
หมายเหตุ

- พื้นที่ภายในโรงแปรรูปและภายในคอกสัตว์จะต้องทำบัวโค้งที่มุมล่างระหว่างผนัง  
และพื้นตามแบบขยายบัวพื้น โดยรอบทั้งหมด



หมายเหตุ

- พื้นที่ภายในโรงแปรรูปและภายในคอกสัตว์จะต้องทำบัวโค้งที่มุมล่างระหว่างผนัง  
และพื้นตามแบบขยายบัวพื้น โดยรอบทั้งหมด





ฝ่ายก่อสร้างและบำรุงรักษา  
สำนักงานเลขาธิการกรม  
กรมปศุสัตว์  
กระทรวงเกษตรและสหกรณ์

แบบก่อสร้าง  
โรงแปรรูปโค- กระบือขนาด  
เล็กพิเศษ กำลังผลิต 1 ตัว/วัน

มาตราส่วน 1 : 50

แสดง  
แบบขยายประตูหน้าต่าง ,  
แบบขยายห้องน้ำ

แบบเลขที่ 28 / 2557  
แผ่นที่ 7/13 (A-07)

เขียน  
สุวิทย์ ชูชัย  
นางสาว สุภัตตรา บุญเป็ง

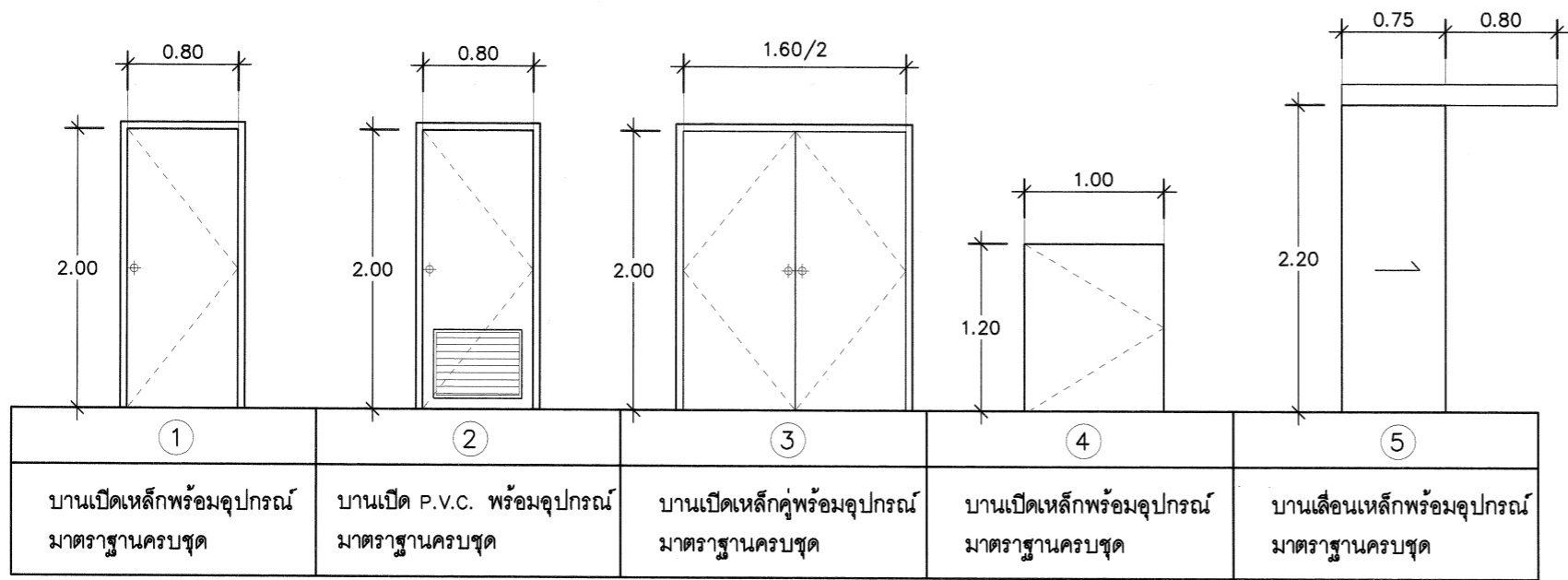
วิศวกรโยธา  
[Signature]  
นายชวาล ช่างทอง 49058

ตรวจ  
[Signature]  
นายรังสรรค์ คำชุม [ทน ผกส.]

เห็นชอบ  
[Signature]  
[ผอ. ส.พ.ด.]

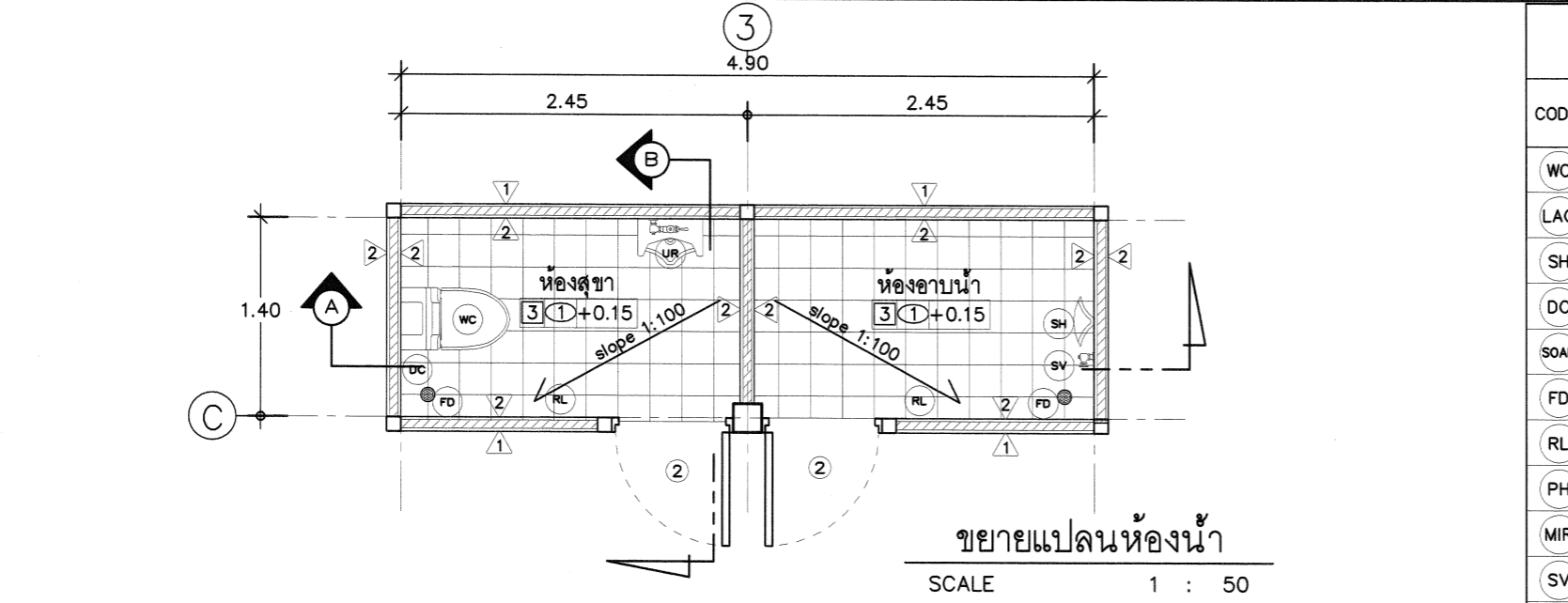
อนุมัติ  
[Signature]  
[อปส.]

หมายเหตุ  
- ห้ามวัดระยะจากแบบให้ยึดถือ  
ตัวเลขที่ปรากฏในแบบเป็นหลัก  
- ระยะบางอย่างให้ยึดถือตัวเลขที่  
วัดได้จากพื้นที่ทำงานจริงเป็นหลัก



ขยายประตูหน้าต่าง  
SCALE 1 : 50

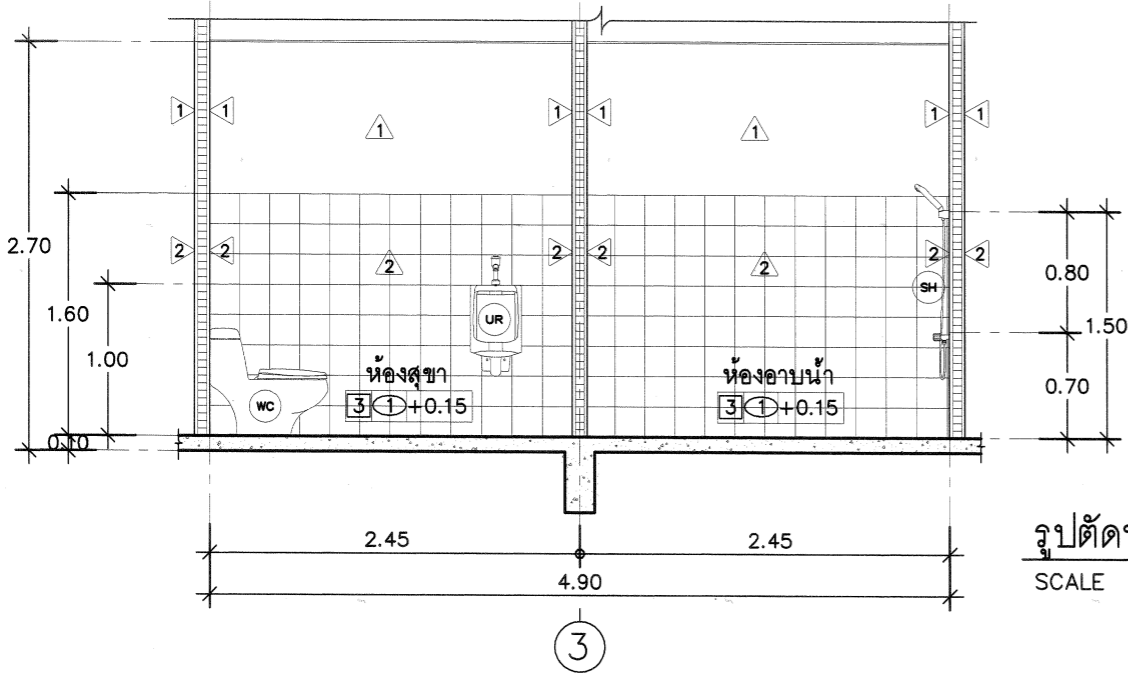
หมายเหตุ  
- ประตูเหล็ก วงกบและบาน ทาสีกันสนิมรองพื้น  
และทาสีน้ำมันทับผิวหน้า



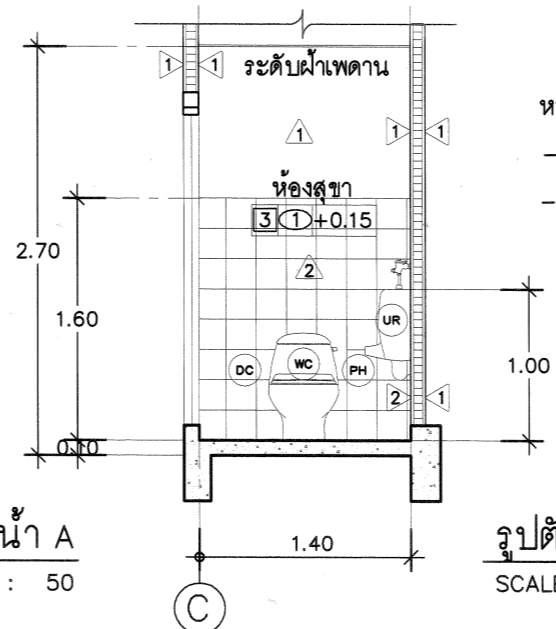
ขยายแปลนห้องน้ำ  
SCALE 1 : 50

CODE	สุขภัณฑ์
WC	โถส้วมนั่งราบมีถังพักน้ำ
LAC	อ่างล้างหน้า , อ่างล้างมือก่อนเข้าโรงงาน เป็นชนิดแบบไม่ใช้มือเปิด
SH	ฝักบัวสายอ่อน
DC	สายชำระ
SOAP	ที่ใส่สบู่
FD	ตะแกรงน้ำทิ้งพื้นกันกลิ่น
RL	ราวแขวนผ้า
PH	ที่ใส่กระดาษชำระ
MIR	กระจกเงา และหิ้งวางของ
SV	ก๊อกล้างพื้น
UR	โถปัสสาวะชาย

หมายเหตุ  
- อุปกรณ์ประกอบสุขภัณฑ์ใช้ตามมาตรฐานกำหนด  
- ก๊อกล้างที่ติดตั้งกับอ่างล้างมือและอ่างล้างมือก่อนเข้าโรงงาน  
เป็นชนิดแบบไม่ใช้มือเปิด



รูปตัดห้องน้ำ A  
SCALE 1 : 50



รูปตัดห้องน้ำ B  
SCALE 1 : 50





ฝ่ายก่อสร้างและบำรุงรักษา  
สำนักงานเลขาธิการกรม  
การปศุสัตว์  
กระทรวงเกษตรและสหกรณ์

แบบก่อสร้าง  
โรงแปรรูปโค-กระบือขนาด  
เล็กพิเศษ กำลังผลิต 1ตัว/วัน

มาตราส่วน 1 : 100

แสดง  
แปลนฐานราก, เสาคอม่อ ,  
แปลนคาน, พื้น ชั้นล่าง

แบบเลขที่	แผ่นที่
28 / 2557	8/13 (S-01)

เขียน  
ธีรภัทร์ ขุขันธ์  
นางสาว สุภัตสร บุญเบ้ง

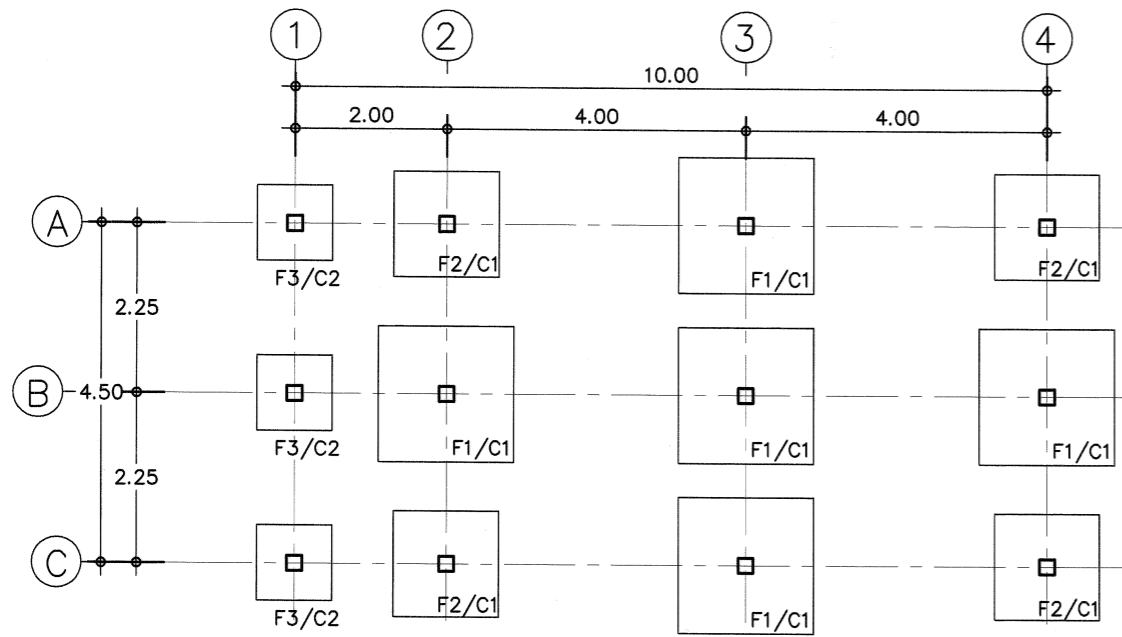
วิศวกรโยธา  
[Signature]  
นายชวาล ช่างทอง ทย.49058

ตรวจ  
[Signature]  
นายรังสรรค์ คำคุ้ม [หน. ผกส.]

เห็นชอบ  
[Signature]  
[ผอ. ส.พ.ส.]

อนุมัติ  
[Signature]  
[อปส.]

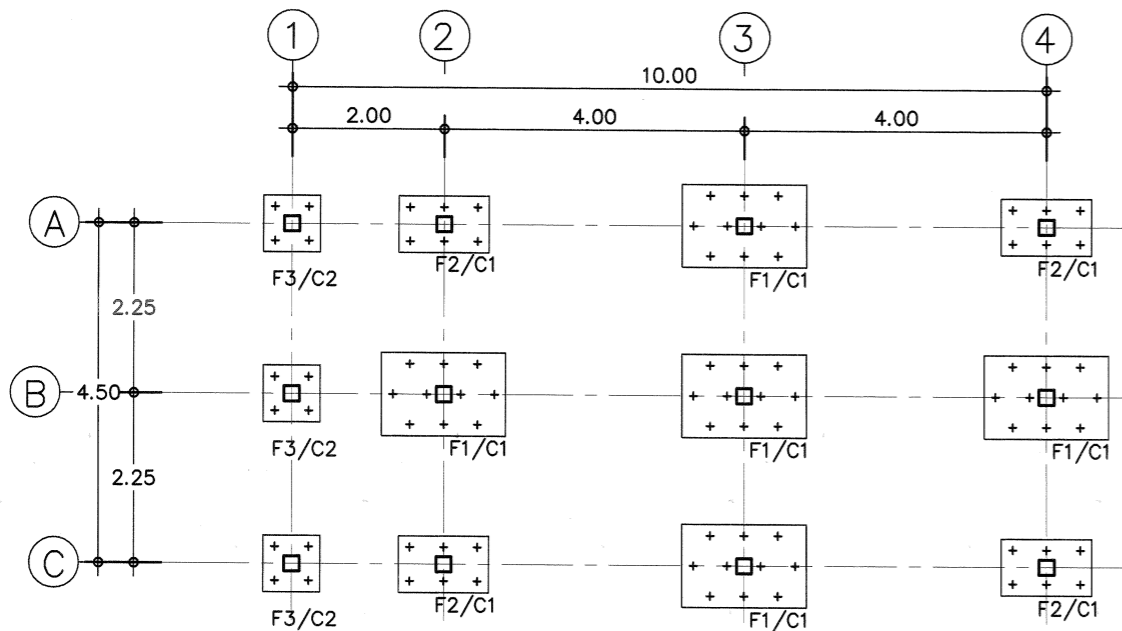
หมายเหตุ  
- ห้ามวัดระยะจากแบบให้ยึดถือ  
ตัวเลขที่ปรากฏในแบบเป็นหลัก  
- ระยะบางอย่างให้ยึดถือตัวเลขที่  
วัดได้จากพื้นที่ทำงานจริงเป็นหลัก



แปลนฐานราก, เสาคอม่อ (ไม่ตอกเสาเข็ม)

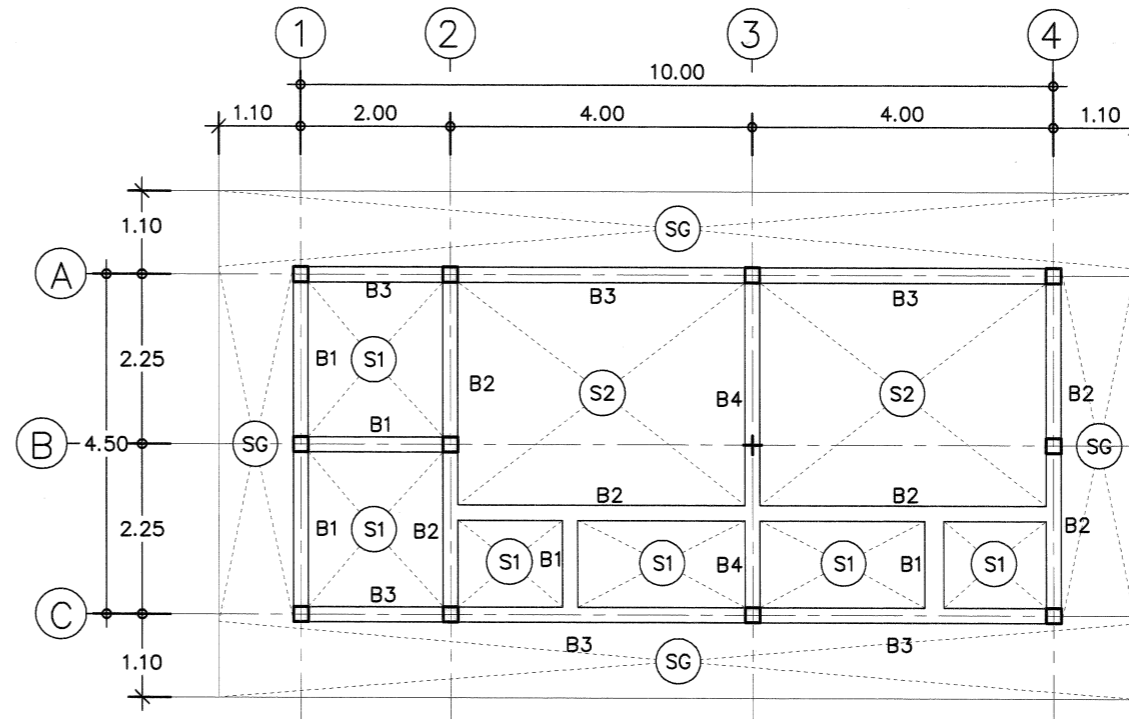
SCALE 1 : 100

\*ดินใต้ฐานรากต้องรับน้ำหนักได้ไม่น้อยกว่า 6 ตัน/ตร.ม.



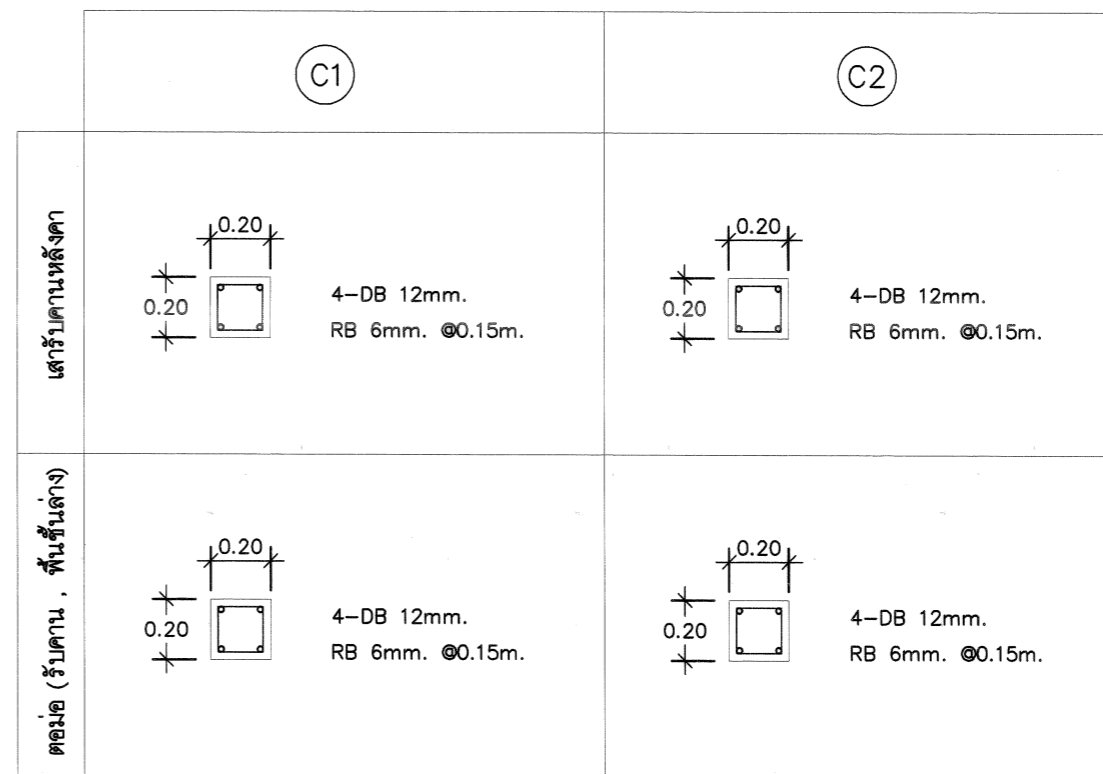
แปลนฐานราก, เสาคอม่อ (ตอกเสาเข็ม)

SCALE 1 : 100



แปลนคาน, พื้น ชั้นล่าง

SCALE 1 : 100



ขยายเสา

SCALE 1 : 25



ฝ่ายก่อสร้างและบำรุงรักษา  
สำนักงานเลขาธิการกรม  
กรมศิลปากร  
กระทรวงเกษตรและสหกรณ์

แบบก่อสร้าง  
โรงแปรรูปโค-กระบือขนาด  
เล็กพิเศษ กำลังผลิต 1ตัว/วัน

มาตราส่วน 1 : 100

แสดง  
แปลนโครงสร้างคาน , พื้น ,  
แปลนโครงสร้างหลังคา

แบบเลขที่ 28 / 2557 แผ่นที่ 9/13 (S-02)

เขียน  
สุวิทย์ ชูชัย  
นางสาว สุภัตสร บุญเบ้ง

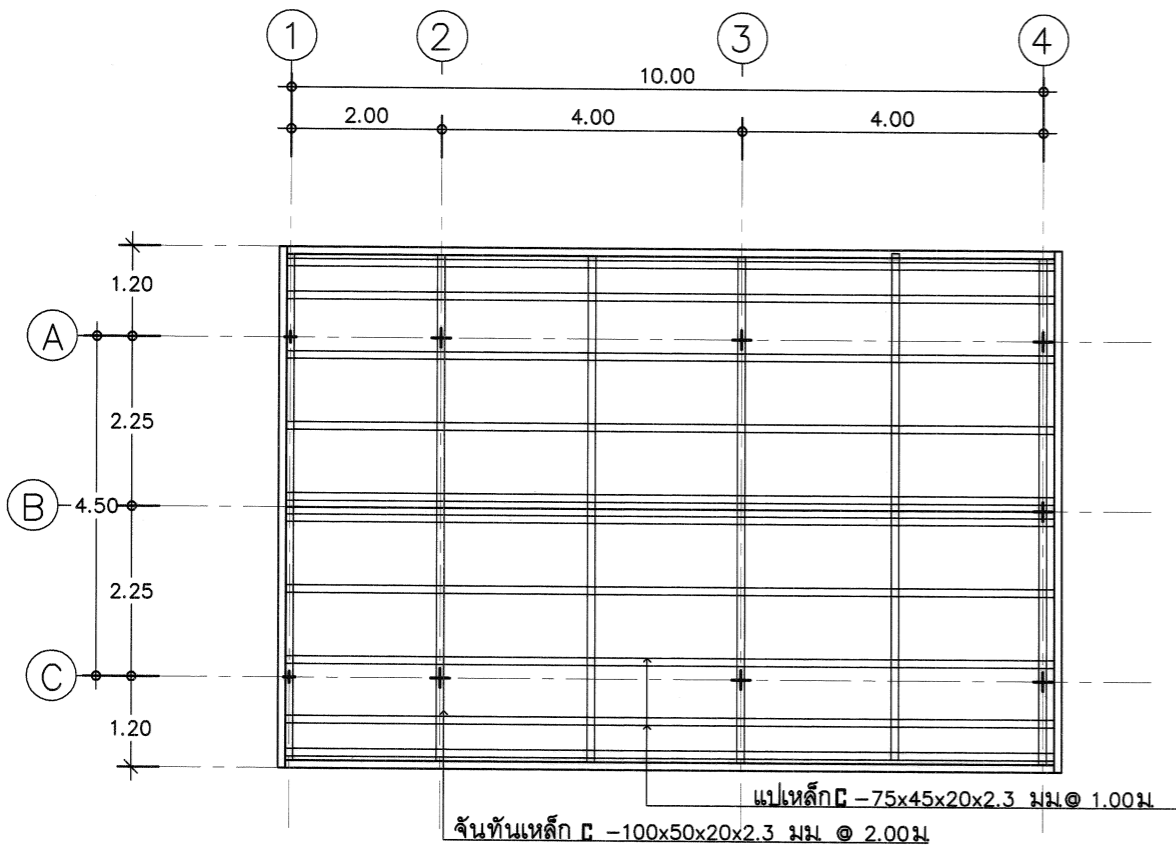
วิศวกรโยธา  
[Signature]  
นายชวาล ช่างทองไทย 49058

ตรวจ  
[Signature]  
นายรังสรรค์ คำคุ้ม [หน. ผกส.]

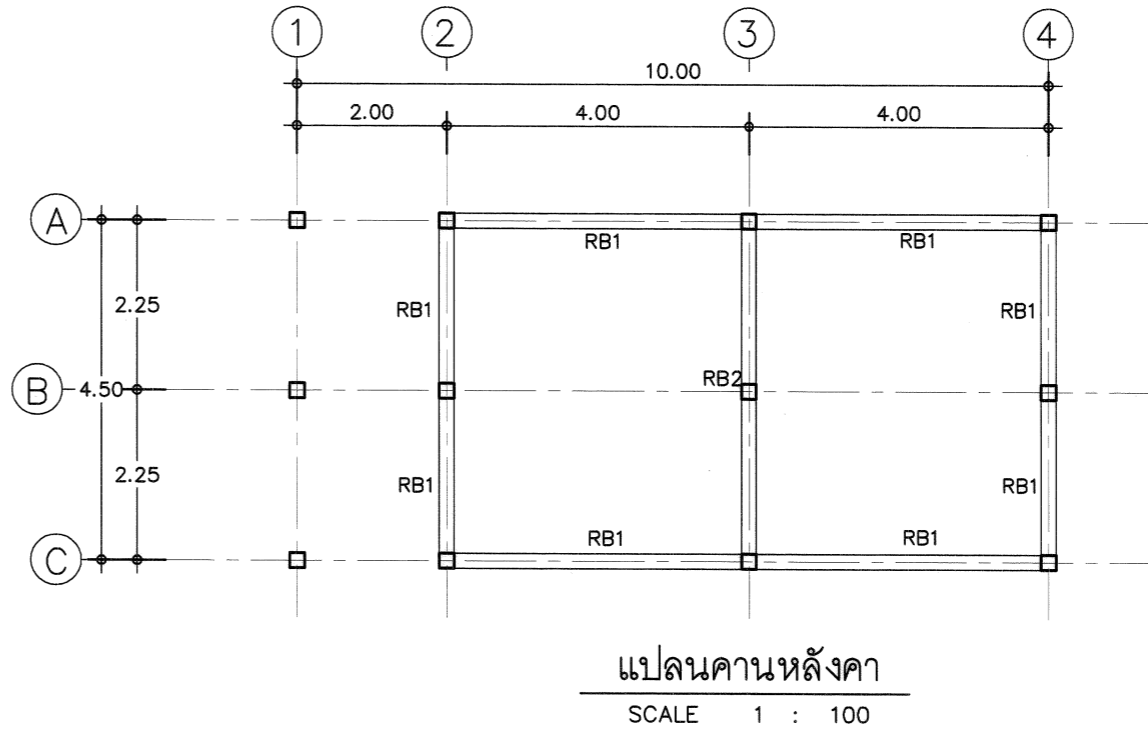
เห็นชอบ  
[Signature]  
[หน. ส.พ.ส.]

อนุมัติ  
[Signature]  
[หน.พ.]

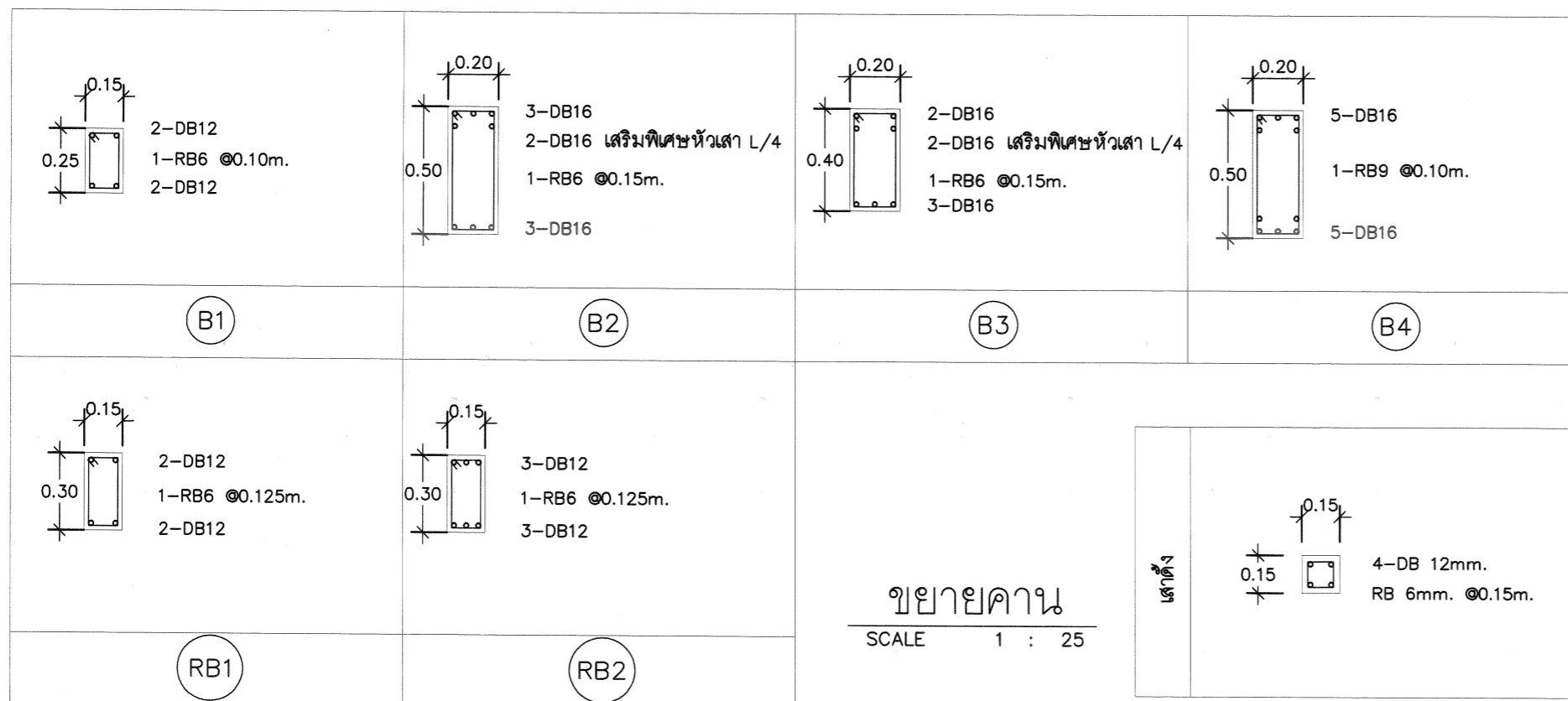
หมายเหตุ  
- ห้ามวัดระยะจากแบบให้ยึดถือ  
ตัวเลขที่ปรากฏในแบบเป็นหลัก  
- ระยะบางอย่างให้ยึดถือตัวเลขที่  
วัดได้จากพื้นที่ทำงานจริงเป็นหลัก



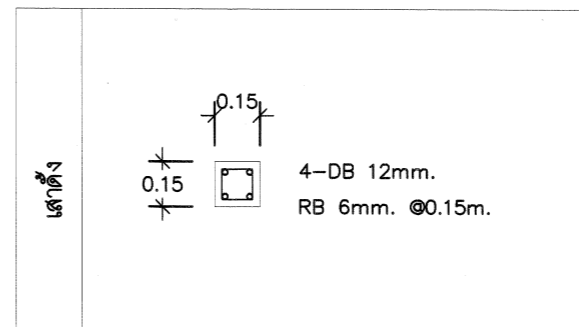
แปลนโครงสร้างหลังคา  
SCALE 1 : 100



แปลนคานหลังคา  
SCALE 1 : 100



ขยายคาน  
SCALE 1 : 25



เสาดิ่ง



ฝ่ายก่อสร้างและบำรุงรักษา  
สำนักงานเลขาธิการกรม  
กรมศิลปากร  
กระทรวงเกษตรและสหกรณ์

แบบก่อสร้าง  
โรงแปรรูปโค- กระบือขนาด  
เล็กพิเศษ กำลังผลิต 1ตัว/วัน

มาตราส่วน 1 : 25

แสดง  
แบบขยายทางวิศวกรรม

แบบเลขที่ 28 / 2557  
แผ่นที่ 10/13 (S-03)

เขียน  
ธีรภัทร์ ชูชัย  
นางสาว สุภัตสร บุญแข็ง

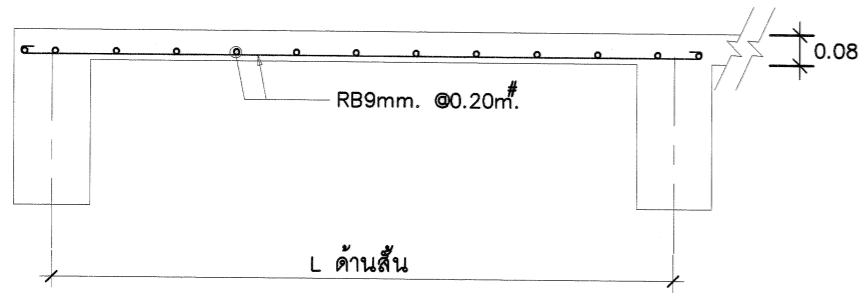
วิศวกรโยธา  
[Signature]  
นายชวาล ช่างทอง กภย 49058

ตรวจ  
[Signature]  
นายรังสรรค์ คำชุม [หน. ผกส.]

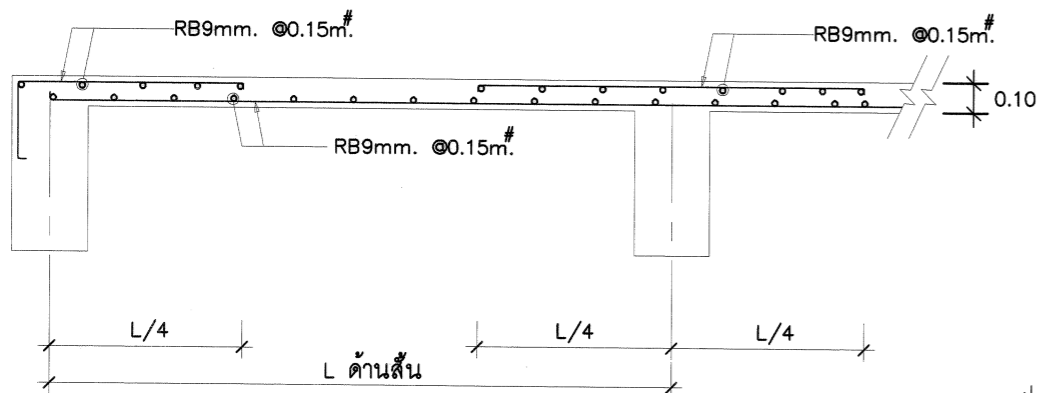
เห็นชอบ  
[Signature]  
[ผอ. ผกส.]

อนุมัติ  
[Signature]  
[อธิบดี]

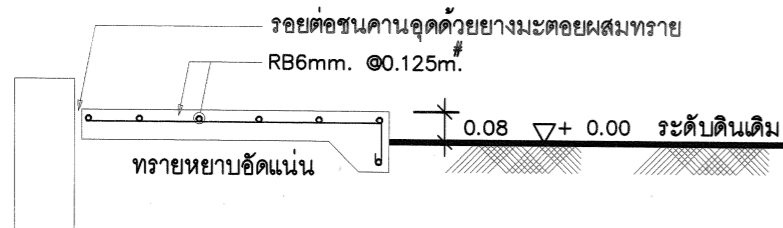
หมายเหตุ  
- ห้ามวัดระยะจากแบบให้ยึดถือ  
ตัวเลขที่ปรากฏในแบบเป็นหลัก  
- ระยะบางอย่างให้ยึดถือตัวเลขที่  
วัดได้จากพื้นที่ทำงานจริงเป็นหลัก



(S1)

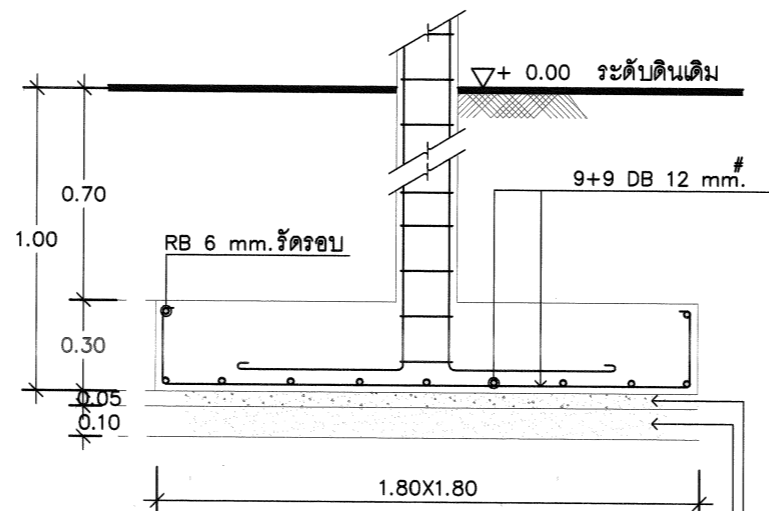
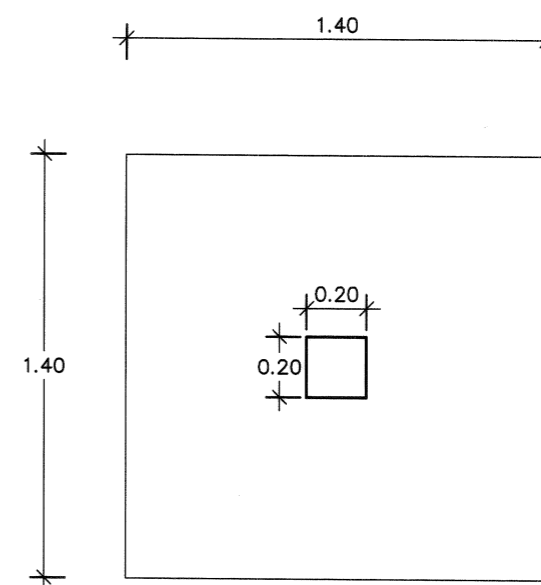
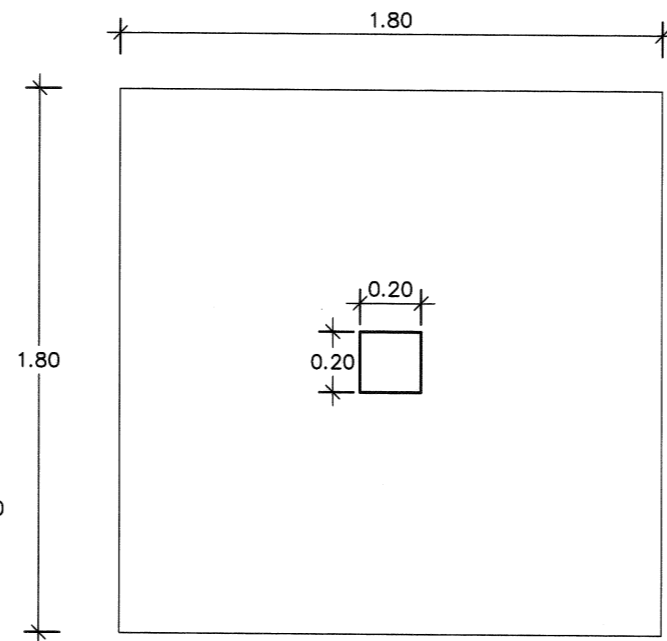


(S2)



(SG)

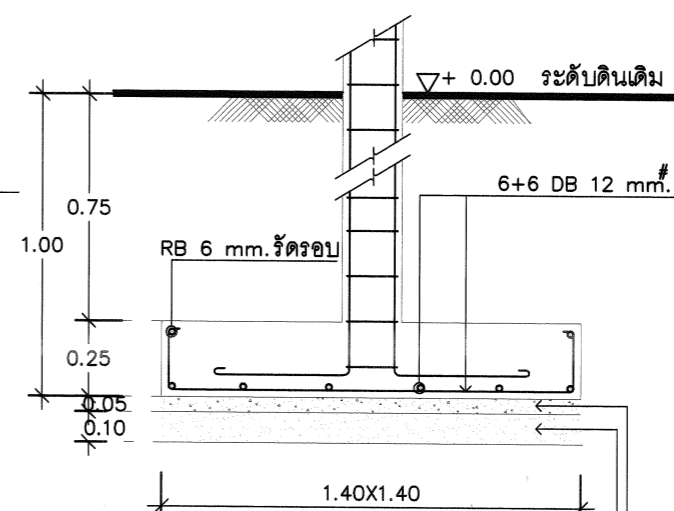
ขยายพื้น  
SCALE 1 : 25



(F1) (ไม่ตอกเสาเข็ม)

ทรายหยาบอัดแน่น  
คอนกรีตหยาบ

\*ดินใต้ฐานรากต้องรับน้ำหนักได้ไม่น้อยกว่า 6ตัน/ตร.ม

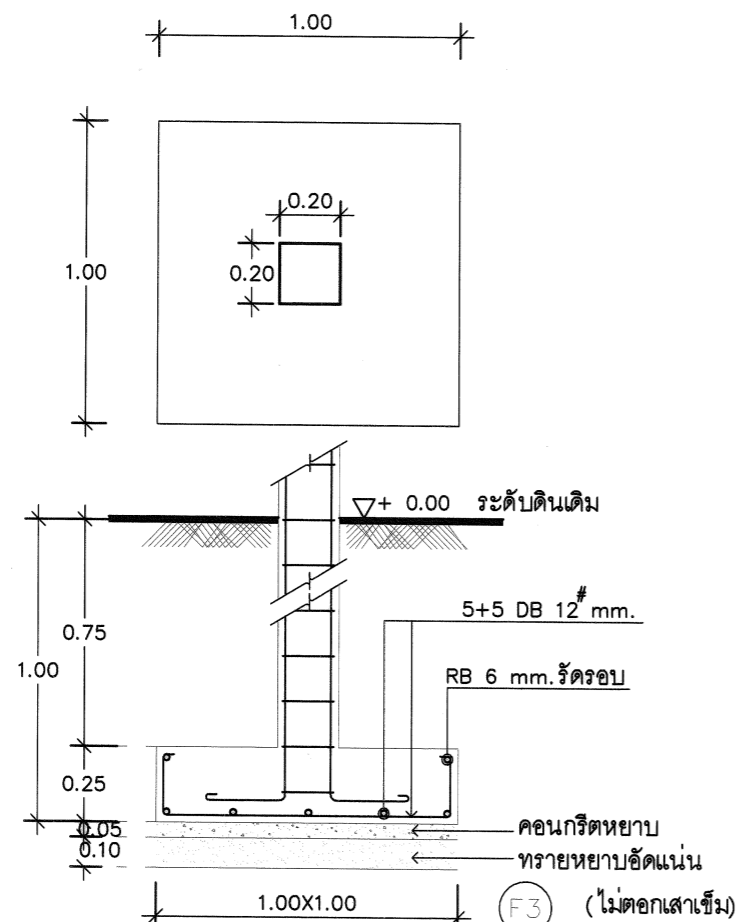


(F2) (ไม่ตอกเสาเข็ม)

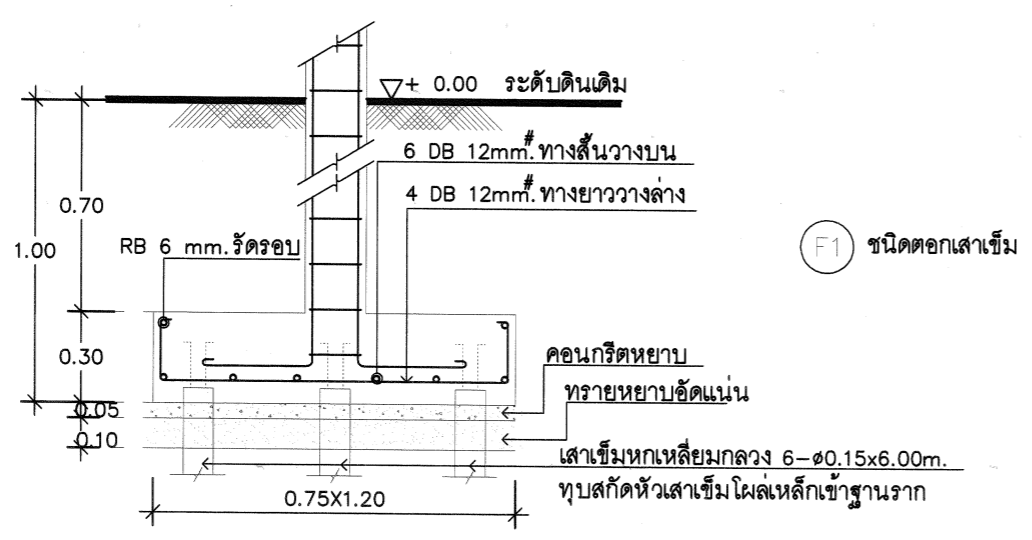
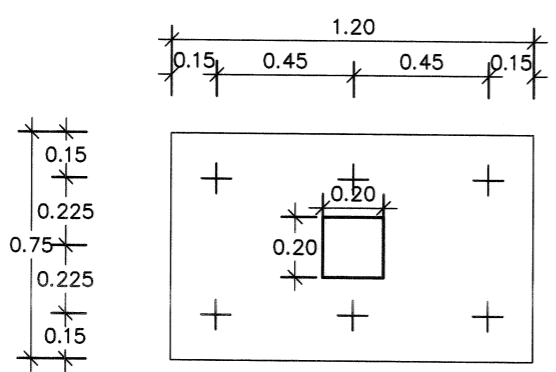
ทรายหยาบอัดแน่น  
คอนกรีตหยาบ

\*ดินใต้ฐานรากต้องรับน้ำหนักได้ไม่น้อยกว่า 6ตัน/ตร.ม

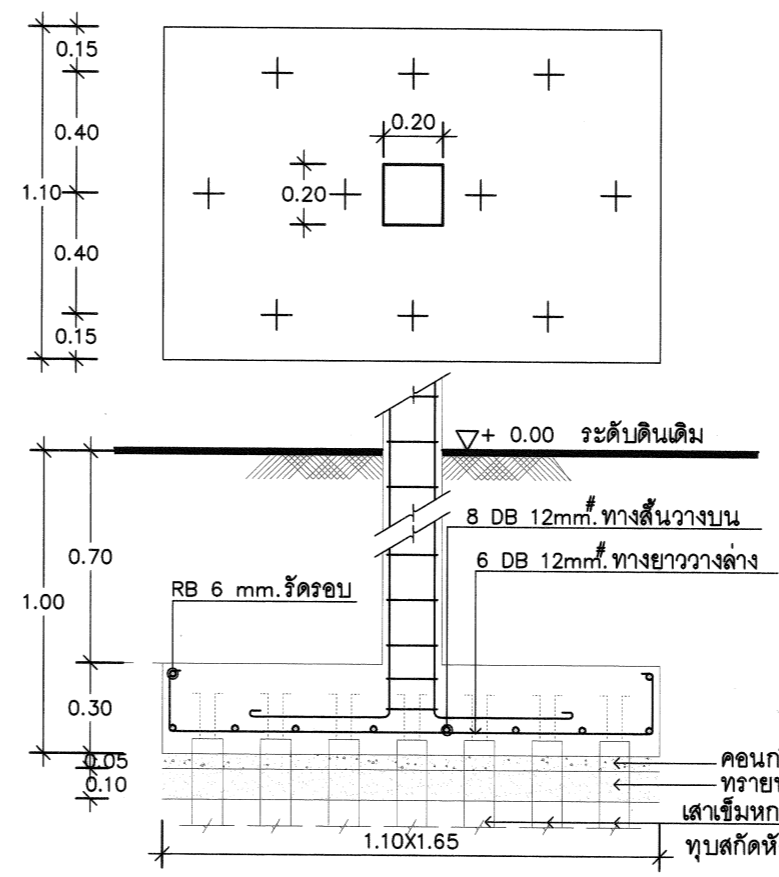
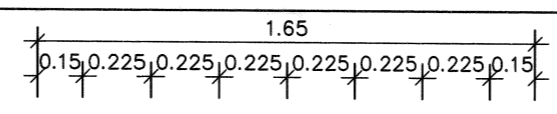
ขยายฐานราก  
SCALE 1 : 25



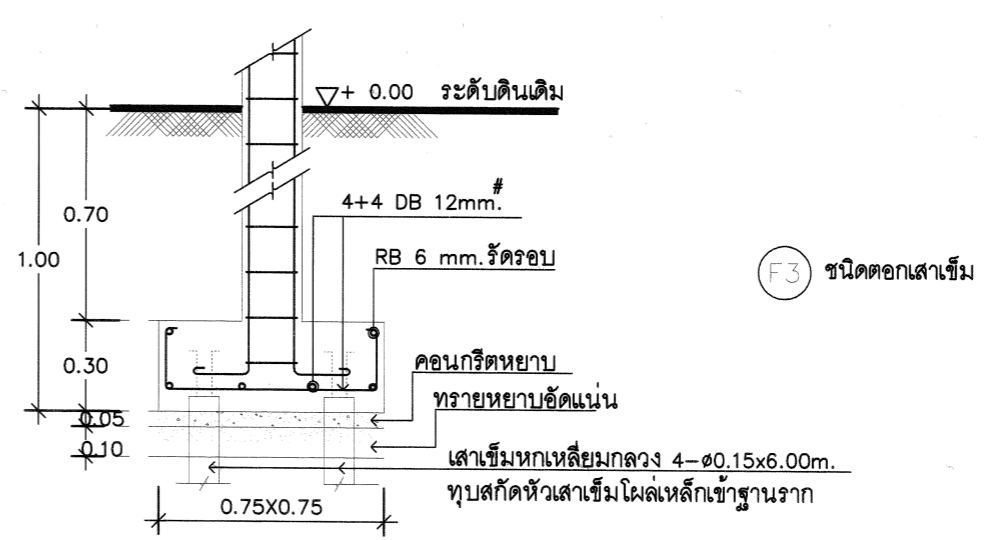
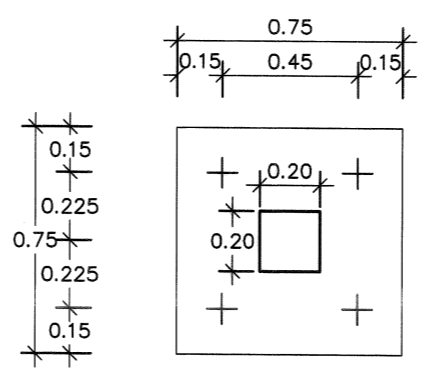
\*ดินใต้ฐานรากต้องรับน้ำหนักได้ไม่น้อยกว่า 6 ตัน/ตร.ม. (F3) (ไม่ตอกเสาเข็ม)



(F1) ชนิดตอกเสาเข็ม



(F1) ชนิดตอกเสาเข็ม



(F3) ชนิดตอกเสาเข็ม

ขยายฐานราก  
SCALE 1 : 25



ฝ่ายก่อสร้างและบำรุงรักษา  
สำนักงานเลขาธิการกรม  
กรมศิลปากร  
กระทรวงเกษตรและสหกรณ์

แบบก่อสร้าง  
โรงแปรรูปโค- กระบือขนาด  
เล็กพิเศษ กำลังผลิต 1ตัว/วัน

มาตราส่วน 1 : 25

แสดง  
แบบขยายทางวิศวกรรม

แบบเลขที่ 28 / 2557 แผ่นที่ 11/13 (S-04)

เขียน  
สุวิทย์ ชูชัย  
นางสาว สุภัตสร บุญแข็ง

วิศวกรโยธา  
นายชวาล ช่างทอง 49058

ตรวจ  
นายรังสรรค์ คำสุข [หน ผกส.]

เห็นชอบ  
[ผอ. ส.ป.ส.]

อนุมัติ  
[อบส.]

หมายเหตุ  
- ห้ามวัดระยะจากแบบให้ยึดถือ  
ตัวเลขที่ปรากฏในแบบเป็นหลัก  
- ระยะบางอย่างให้ยึดถือตัวเลขที่  
วัดได้จากพื้นที่ทำงานจริงเป็นหลัก



ฝ่ายก่อสร้างและบำรุงรักษา  
สำนักงานเลขาธิการกรม  
กรมศิลปากร  
กระทรวงเกษตรและสหกรณ์

แบบก่อสร้าง  
โรงแปรรูปโค- กระบือขนาด  
เล็กพิเศษ กำลังผลิต 1 ตัว/วัน

มาตราส่วน 1 : 100

แสดง  
แบบแปลนระบบไฟฟ้า  
แปลนการระบายอากาศ

แบบเลขที่ 28 / 2557 แผ่นที่ 12/13 (E-01)

เขียน  
สุวิทย์ ชูชัย  
นางสาว สุภัตตรา บุญแข็ง

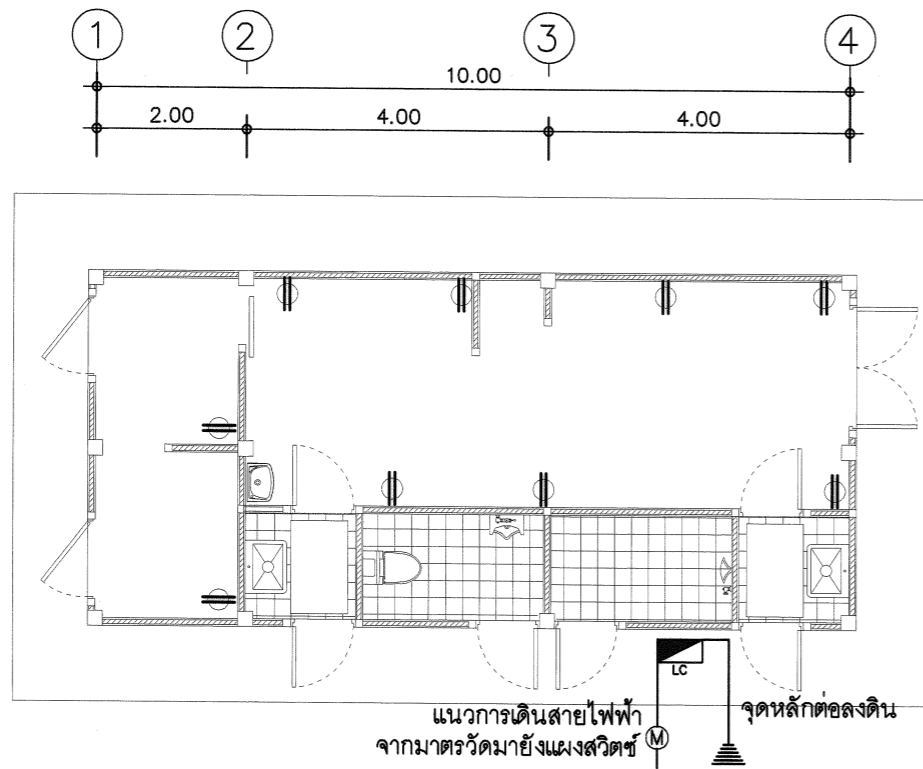
วิศวกรโยธา  
[Signature]  
นายชวาล ช่างทอง 49058

ตรวจ  
[Signature]  
นายรังสรรค์ คำชุม [ท.น. ผ.ศ.]

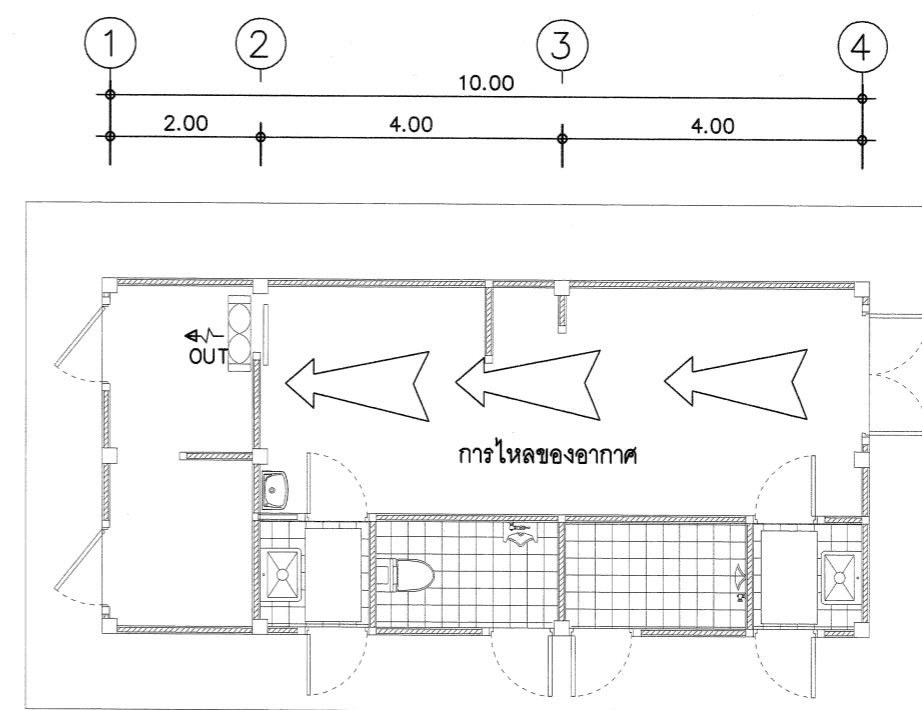
เห็นชอบ  
[Signature]  
[ผ.ศ. ส.ท.ศ.]

อนุมัติ  
[Signature]  
[อป.ส.]

หมายเหตุ  
- ห้ามวัดระยะจากแบบให้ยึดถือ  
ตัวเลขที่ปรากฏในแบบเป็นหลัก  
- ระยะบางอย่างให้ยึดถือตัวเลขที่  
วัดได้จากพื้นที่ทำงานจริงเป็นหลัก

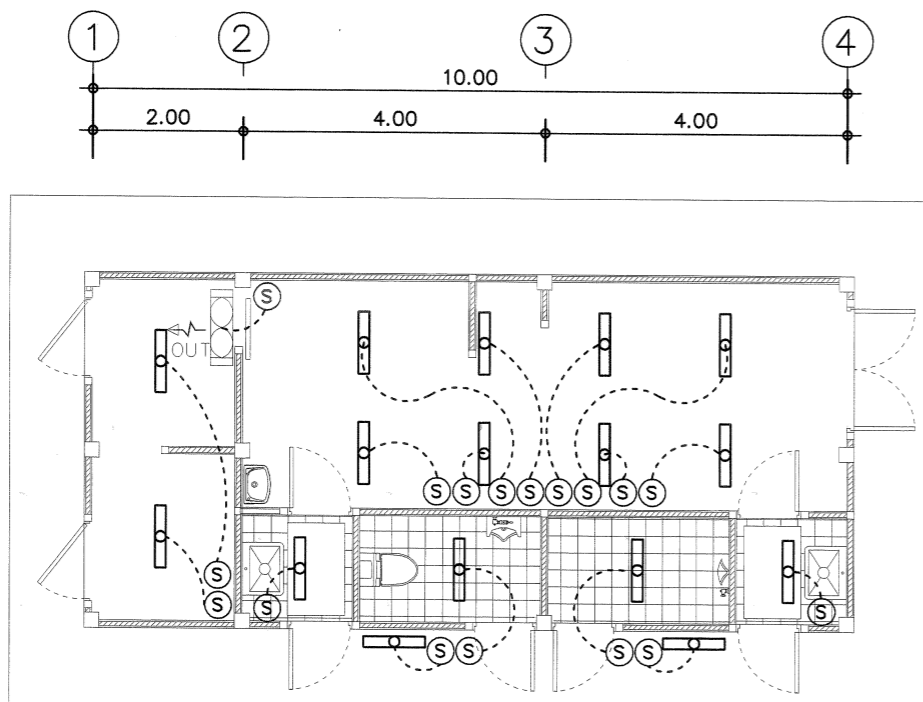


แปลนระบบไฟฟ้ากำลัง  
SCALE 1 : 100



หมายเหตุ  
การไหลของอากาศเป็นไปตามทิศทางของลูกศร (ในกรณีที่ต้องการให้อากาศไหลเวียนดีขึ้น ให้ติดตั้งพัดลมระบายอากาศช่วยในการไหลของอากาศ ตรงทางเข้า-ออก ของส่วนที่สะอาดและส่วนที่ไม่สะอาดด้วย)

แปลนการระบายอากาศ  
SCALE 1 : 100



แปลนไฟฟ้าระบบแสงสว่าง  
SCALE 1 : 100

รายการประกอบแบบไฟฟ้า	
สัญลักษณ์	
	เต้ารับคู่ชนิดมีสายดิน
	คอมพูลูออเรสเซนต์สำเร็จรูป T5 ขนาด 1x28 W.
	สวิตช์ไฟฟ้า, พัดลม
	พัดลมระบายอากาศ ขนาด 16"
	แผงควบคุมไฟฟ้า
	มิเตอร์ไฟฟ้า
	แนวสายไฟเดินร้อยในท่อ P.V.C. พร้อมอุปกรณ์

\* หมายเหตุ  
- ตำแหน่งติดตั้งอุปกรณ์ของระบบต่างๆสามารถปรับเปลี่ยนได้ตามความเหมาะสมในการใช้งาน



ฝ่ายก่อสร้างและบำรุงรักษา  
สำนักงานเลขาธิการกรม  
กรมศสสัตว์  
กระทรวงเกษตรและสหกรณ์

แบบก่อสร้าง  
โรงแปรรูปโค- กระบือขนาด  
เล็กพิเศษ กำลังผลิต 1 ตัว/วัน

มาตราส่วน 1 : 100

แสดง  
แบบแปลนระบบสุขาภิบาล

แบบเลขที่ 28 / 2557 แผ่นที่ 13/13 (SA-01)

เขียน  
สุวิทย์ ชูชัย  
นางสาว สุภัตตรา บุญเบ้ง

วิศวกรโยธา  
นายชวาล ช่างทอง 49058

ตรวจ  
นายรังสรรค์ คำชุม [ทน ผกส.]

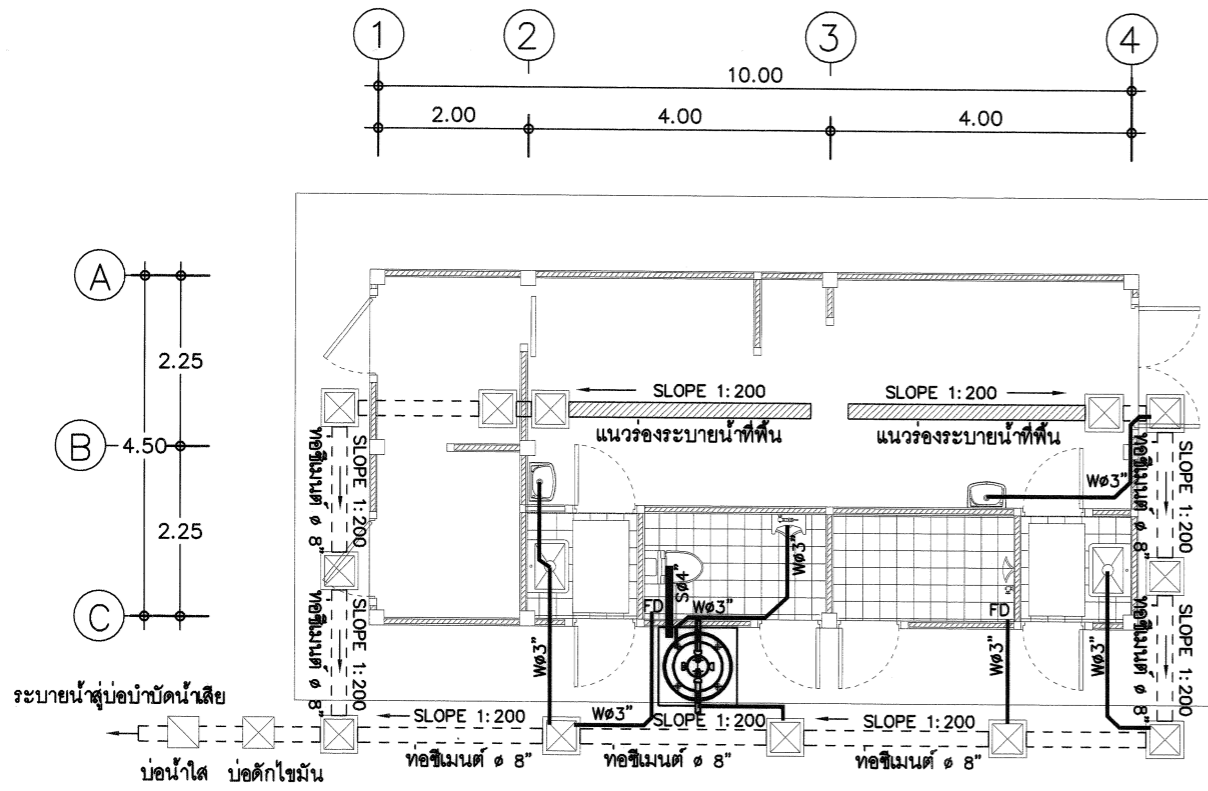
เห็นชอบ  
[ผอ. พ.ศ.]

อนุมัติ  
[อ.ป.ส.]

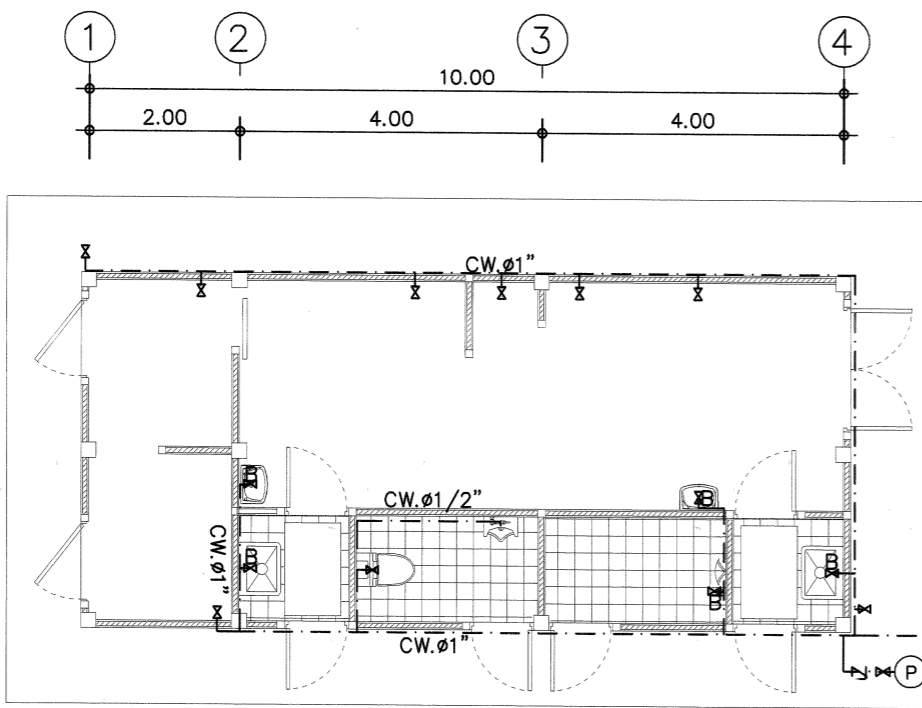
หมายเหตุ  
- ห้ามวัดระยะจากแบบให้ยึดถือ  
ตัวเลขที่ปรากฏในแบบเป็นหลัก  
- ระยะบางอย่างให้ยึดถือตัวเลขที่  
วัดได้จากพื้นที่ทำงานจริงเป็นหลัก

สัญลักษณ์ระบบประปา, ระบบสุขาภิบาล	
สัญลักษณ์	
— CW —	ท่อน้ำประปา พร้อมอุปกรณ์ประกอบท่อ
— S —	ท่อน้ำโสโครก พร้อมอุปกรณ์ประกอบท่อ
— W —	ท่อน้ำทิ้ง พร้อมอุปกรณ์ประกอบท่อ
(P)	ปั้มน้ำแรงดันคงที่ 300 W.
—>	ก๊อกน้ำชนิดมีที่ต่อสายยาง
⊗	บ่อดักไขมัน
⊗	บ่อดัก ค.ส.ล. สำเร็จรูป พร้อมฝาปิด
(M)	มิเตอร์น้ำ
⊗	บ่อน้ำใส
⊗	บ่อน้ำบำบัดสำเร็จรูป ขนาด 1,000 ลิตร
FD	ตะแกรงน้ำทิ้งพื้นกันกลิ่น
—>	ประตุน้ำบอลวาล์ว $\phi$ 1/2" ก่อนเข้าสู่ขั้วกันท์

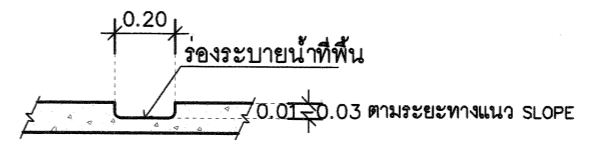
- \* หมายเหตุ
- บ่อดักไขมัน บ่อน้ำใส ถังซีเมนต์ท้องตลาด ศก.0.80ม.วางซ้อนกัน 4 ใบ /บ่อ พร้อมฝาปิด
  - ท่อเมนประปาให้ใช้ขนาด ศก. 1"
  - ท่อต่อเข้าสู่ขั้วกันท์ , ก๊อกน้ำ หรือจุดจ่ายน้ำต่างๆให้ใช้ ศก. 1/2"
  - ตำแหน่งติดตั้งอุปกรณ์ของระบบต่างๆสามารถปรับเปลี่ยนได้ตามความเหมาะสมในการใช้งาน
  - ก๊อกน้ำที่ติดตั้งกับอ่างล้างมือและอ่างล้างมือก่อนเข้าโรงงาน เป็นชนิดแบบไม่ใช้มือเปิด



แปลนระบบสุขาภิบาล  
SCALE 1 : 100



แปลนระบบน้ำประปา  
SCALE 1 : 100



ขยายร่องระบายน้ำที่พื้น  
SCALE 1 : 25